

29 ABR



121748

M O D E L O
D E
U T I L I D A D

a favor de MEDICAMENTOS Y PRODUCTOS QUÍMICOS, S.A., entidad española, domiciliada en Barcelona, calle Sepúlveda 125, por "DISPOSITIVO DE CIERRE PARA CAJAS DE COMPRIMIDOS".

- . -

MEMORIA DESCRIPTIVA

La presente invención concierne a un dispositivo de cierre para cajas de comprimidos, que gracias a sus especiales características aporta resultados altamente eficientes, al permitir la salida de los comprimidos para su administración en forma muy simple y sin necesidad de destapar la caja.

Concurriendo a sus ventajosos efectos prácticos el dispositivo de cierre de referencia se particulariza por comprender, fundamentalmente, una abertura de corredera practicada en la tapa y con la que combina una plaquita

121748

29 AB



5. cursora, desplazable manualmente sobre un rehundido de la cara externa de la tapa, de manera que es susceptible de adoptar una posición en la que cubre totalmente la abertura, cerrando la caja, así como una posición en la que se descubre uno de los extremos de dicha abertura, de modo que sosteniendo la caja en posición invertida, permite la salida de los comprimidos.

10. En la realización preferida de la invención, la plaquita cursora tiene un resalto pasante a través de la corredera y provisto de dos rebordes laterales aplicados a sendos rebajos longitudinales interiores de los bordes de la corredera, lo que determina el perfecto guiado y desplazamiento de la citada plaquita cursora.

15. El dispositivo se distingue, como se ve, por su extraordinaria simplicidad constitucional, lo que permite su rápida obtención industrial, en favor del coste de la caja correspondiente, en la que, gracias al dispositivo en cuestión, los comprimidos quedan acondicionados en forma inalterable y de suerte que pueden ser administrados sin necesidad de operaciones complicadas para abrir la caja. Por otra parte, el dispositivo objeto de este modelo de utilidad proporciona una buena presentación de los medicamentos, confiriendo a la caja un grato efecto estético.

20. 25. Los dibujos adjuntos muestran, a título de ejemplo no limitativo del alcance de la invención, una forma preferida de llevarla a la práctica, en representación esquemática.

29 ABR



En los expresados dibujos, la figura 1 es una vista en perspectiva que ilustra el dispositivo aplicado a una caja, en posición de cierre; la figura 2 corresponde a una sección alzada, que permite apreciar el dispositivo en dicha caja, en igual posición de cierre; la figura 3 constituye una vista en perspectiva de la caja destapada, en la que puede verse el dispositivo por su parte inferior, también en posición de cierre, y la figura 4 se refiere a una perspectiva, que muestra el dispositivo en la misma caja, en posición de apertura.

Como es de ver en los dibujos, la realización que se describe comporta una caja cilíndrica -1- provista de una tapa -2- portadora de una aleta bordeante -3- introducíble en una hendidura -4- situada en todo el contorno de una pared -5- de la caja, cuya pared es elástica de manera que la aleta -3- se aplica a presión en la citada hendidura y contra unos nervios de retención -6- previstos en tal hendidura. La aleta -3- presenta en su zona de arranque un escalón -7- que descansa en el borde exterior de la hendidura, con todo lo cual se obtiene el perfecto cierre de la caja mediante la aludida tapa.

El dispositivo objeto de este modelo de utilidad comprende un rehundido -8- formado diametralmente en la tapa -2- y en el que se encuentra una plaquita cursora -9-, accionable manualmente con ayuda de una serie de nervios transversales -10- a los que se aplican y adhieren los dedos sin posibilidad de deslizamiento,

La plaquita cursora -9- tiene un resalto inferior

121748

29 APR 1964



5. -11- pasante a través de una abertura de corredera -12- practicada en el fondo del rehundido -8- y provista de dos nervios longitudinales -13- bajo los que se aplican sendos rebordes -14- del resalto -11-, de forma que la plaquita cursora en cuestión resulta perfectamente guiada sobre la corredera -12-.

10. Esta corredera presenta en uno de sus extremos un ensanchamiento -15- circular o de otra forma, que puede ser descubierto por la plaquita cursora, por ser esta de menor longitud que el rehundido -8-, y mediante el desplazamiento manual, efectuando como se indica anteriormente. Una vez descubierto el ensanchamiento de la abertura, y sosteniendo manualmente la caja con su tapa en posición invertida, los comprimidos -16- pueden salir a través del ensanchamiento cayendo por su propio peso o con ayuda de pequeñas sacudidas practicadas en el envase.

20. De lo expuesto se infiere claramente que desplazado el cursor -9- se obtura el ensanchamiento -15-, con lo que queda cerrada la caja.

25. Evidentemente, el dispositivo descrito resulta sumamente práctico, ya que hace factible el cierre de la caja en forma perfecta y totalmente segura, sin que pueda producirse alteración de las cualidades de los comprimidos -16-. Además posibilita la salida de estos de manera muy sencilla y rápida, sin necesidad de ningún manejo complicado, contrariamente a lo que sucede con los diversos tipos de dispositivos conocidos a base de tapones, de orificios con obturadores, etc.

29 ABR 19



121748

En otro orden de cosas, el dispositivo confiere a la caja de comprimidos un agradable efecto estético que favorece la presentación del medicamento.

5. A pesar de todos estos buenos resultados, el dispositivo en cuestión no es complejo, sino al contrario por lo que respecta a su constitución, en favor de su rápida y económica fabricación.

10. Por lo demás, debe hacerse constar que serán independientes del objeto de la invención los detalles y características accesorias empleadas en su puesta en práctica y, en general, cuanto no altere la esencialidad de las siguientes reivindicaciones.

- . -

N O T A

Se reivindica como objeto de este modelo de utilidad:

15. 1. Dispositivo de cierre para cajas de comprimidos, caracterizado por el hecho de comprender una abertura de corredera practicada en la tapa y con la que se combina una plaquita cursora, desplazable manualmente sobre un rehundido de la tapa, de manera que es susceptible de adoptar una posición en la que cubre totalmente la abertura, cerrando la caja, así como una posición en la que descubre uno de los extremos, adecuadamente conformados de la abertura, de modo que, sosteniendo la caja

20.

121748

29 ABR 1966



manualmente, permite la salida de los comprimidos.

5. 2. Dispositivo de cierre para cajas de comprimidos, según la reivindicación 1, caracterizado por el hecho de que la plaquita cursora está guiada mediante un resalto inferior de la misma y que, pasante a través de la corredera, tiene dos rebordes laterales que se aplican bajo sendos nervios longitudinales de los bordes de la corredera.

10. 3. Dispositivo de cierre para cajas de comprimidos.

La presente memoria consta de seis hojas foliadas escritas a máquina por una sola cara.

Barcelona, 29 de abril de 1.966

MEDICAMENTOS Y PRODUCTOS QUÍMICOS, S.A.

p.a.

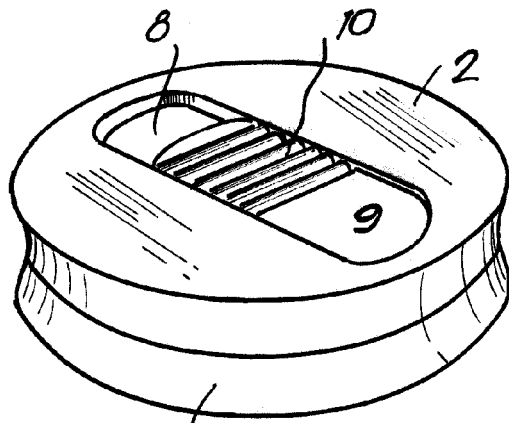


Fig. 1

121748

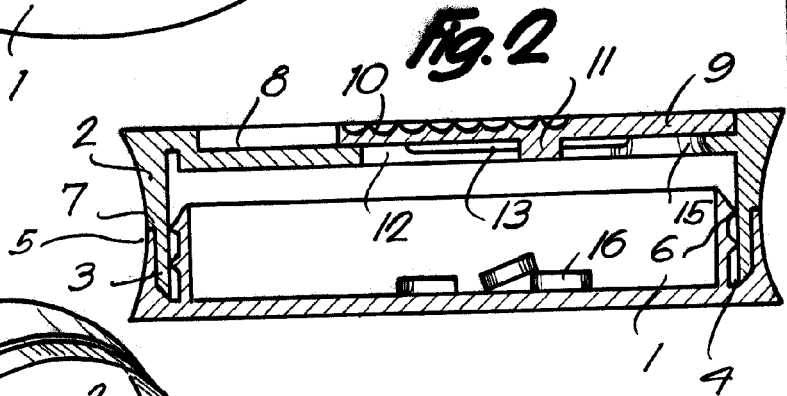


Fig. 2

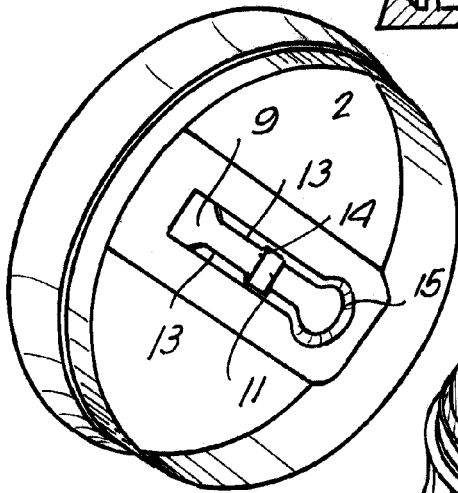


Fig. 3

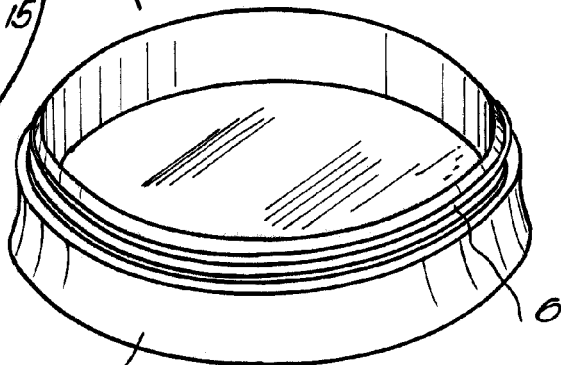
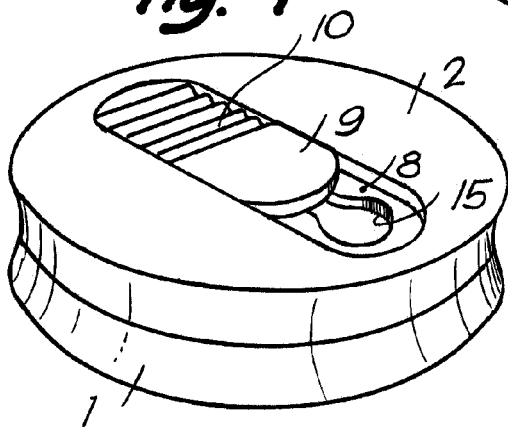


Fig. 4



Barcelona, 29 ABR 1966
Medicamentos y Productos
Químicos, S.A.
p.a.

13692