



121725

P A T E N T E D E M O D E L O D E U T I L I D A D

por VEINTE AÑOS

a favor de la compañía mercantil española " B A B Y T I N ,
S. A. ", domiciliada en Barcelona, calle Loreto, números 13-15,
p o r :

" PARQUE INFANTIL PERFECCIONADO "

M E M O R I A D E S C R I P T I V A

1 No parece realmente necesario insistir en la creciente
divulgación de que gozan y principales ventajas prácticas que
se deducen de los parques infantiles, es decir, los muebles
de puericultura que comprenden una barandilla que delimita un
5 recinto, normalmente cuadrado o circular, dotado de un piso
adecuado, en el que puede encerrarse a un niño de corta edad
para que el mismo juegue y se mueva sin ningún peligro.

Las características primordiales que deben reunir esta
clase de dispositivos, dejando aparte la economía de fabrica-

121725



ción y cualidades de tipo estético, pueden ser resumidas en los siguientes puntos: a) seguridad, tanto en el aspecto de garantizar la permanencia del niño en el interior del recinto, como en el de evitar que durante esta permanencia el niño pueda sufrir el menor daño, especialmente al chocar contra el piso o la barandilla de contención en las caídas que inevitablemente se producirán; b) facilidad de limpieza; c) facilidad de transporte en la posición de montaje; d) posibilidad de desmontar o plegar el conjunto, a fin de que pueda almacenarse ocupando un volumen mínimo, cuando no deba ser utilizado; y e) simplicidad de las operaciones de armado y desarmado teniendo en cuenta que estas operaciones deben ser efectuadas por personas que, por lo general, se hallarán desprovistas de toda preparación y habilidad especiales.

Las indicadas características o ventajas fundamentales son ampliamente alcanzadas en el parque o corralillo que se preconiza, en el cual, de manera esencial, se establece un sistema de plegado del conjunto, extraordinariamente simple y sencillo, que permite llevar a cabo el armado y desarmado con toda facilidad y en escasos segundos, y que determina que este conjunto en la posición de plegado ocupe un volumen realmente mínimo, pudiendo ser alojado en cualquier rincón.

Por lo demás, la esencialidad y principales características y ventajas del parque que se preconiza, resultarán más fácilmente comprensibles a la vista de los dibujos adjuntos, en los que se ha representado un ejemplo concreto de aplicación práctica del mismo. En lo sucesivo, la explicación se referirá, pues, a estos dibujos, bien entendido que - como se comprende y es lógico, dado su carácter exclusivamente ilustrativo y solo ratorio - en ningún caso cabrá conferir a los mismos el menor carácter limitativo.

121725



En estos dibujos:

La figura 1 es una vista en perspectiva del conjunto de un parque, del tipo que se preconiza, supuesto situado en la posición de uso.

5 Las figuras 2 y 3 son sendas vistas laterales alzadas, a 90° una de otra, del propio conjunto representado en la figura anterior.

10 La figura 4 es una vista análoga a la representada en la figura 2, pero mostrando al parque en una posición intermedia de plegado.

La figura 5 es un detalle en perspectiva, a mayor escala que las figuras anteriores, mostrando el dispositivo fundamental de articulación del conjunto.

15 Y, finalmente, las figuras 6 y 7 son sendos detalles en vista lateral, del propio dispositivo representado en la figura anterior, mostrandolo en la posición de armado y en una posición intermedia de plegado, respectivamente.

Refiriendonos, pues, a estos dibujos:

20 Se prevé, en primer lugar, un bastidor metálico inferior formado por dos largueros 1, dos travesaños extremos 2 y uno o más travesaños intermedios 3, que descansan sobre aquellos, a los que se solidarizan rígidamente. Sobre este bastidor se apoya y fija por medio de remaches 5 u otro sistema cualesquiera adecuado, una plancha rígida 4, por ejemplo, de tablero artificial, cuya cara superior se halla recubierta con una lámina
25 de material impermeable 6, de plástico o similar, con interposición de una capa de material esponjoso, destinada a amortiguar el efecto de las caídas que pueda experimentar el niño.

30 El conjunto se completa con un marco superior 7, preferentemente constituido de una sola pieza de tubo metálico, cuya planta coincide aproximadamente con la de la plancha 4. Este

121725



marco forma el borde superior de la barandilla de contención. Entre el indicado marco y los bordes de la expresada plancha se fija una red 8, que es tensada cuando aquel pasa a ocupar la posición de montaje, constituyendo la barandilla que retiene al niño en el interior del parque. Nótese que esta barandilla es elástica, de manera que resulta imposible que el niño se produzca el menor daño al chocar contra la misma.

El marco superior y la superficie o piso inferior sobre el que se apoya el niño, se relacionan entre sí a través de dos dispositivos laterales de articulación, que determinan que aquel pueda desplazarse con respecto a este, pudiendo pasar de una posición replegada, rebatida sobre el mismo, en la que el conjunto ocupa un volumen mínimo, a una posición desplegada, en la que ocupa un plano paralelo y distanciado del expresado piso, confiriendo la necesaria tensión a la red 8.

Los indicados dispositivos laterales de articulación comprenden, en primer lugar un bastidor en U, cuyas ramas laterales 9 se articulan libremente a correspondientes ejes 10 soportados por las orejetas 11, solidarias del marco superior 7, y cuya rama central 12, rectilínea y ortogonal, a aquellas, presenta unos muñones extremos sobresalientes 13. A estos muñones se acoplan y articulan en sentido coaxial las extremidades 14, convenientemente dobladas, de unos brazos 15, cuyas extremidades opuestas 16, asimismo convenientemente dobladas, constituyen los pies de apoyo del conjunto sobre el suelo, comportando a este efecto unas ruedas 17, de tipo omnidireccional, que facilitan el traslado del conjunto en la posición de montaje. La referida articulación puede, por ejemplo, resolverse a base de unos pivotes cilíndricos 18, fijos a las extremidades 14 de los indicados brazos, de las que sobresalen axialmente, que enchufan en forma ajustada en la cavidad axial de la rama central 12

121725



del indicado bastidor. Finalmente, los indicados brazos se ~~ga-~~
llan articulados a través de correspondientes ejes alineados
19, a las extremidades 20 de los travesaños 2 del bastidor
inferior, que sobresalen de los largueros 1.

5 El conjunto comprende, según indicado, dos de estos dis-
positivos de articulación, situados en laterales opuestos, de-
terminando la posición adoptada por el marco superior 7.

El conjunto articulado formado por el bastidor 9-12 y los
brazos 15, actúa a modo de compas entre el marco superior 7 y
10 el armazón inferior 1-2, pudiendo pasar desde una posición re-
plegada en que todos estos elementos quedan rebatidos sobre el
expresado armazón inferior, a una posición desplegada, en la
que las extremidades 21 de las ramas laterales 9 del bastidor
en U hacen tope con el marco superior, y las patas extremas 16
15 de los brazos 15 hacen tope con las extremidades sobresalien-
tes 22 de los largueros del armazón inferior. En esta posición,
los planos respectivamente ocupados por el bastidor en U y por
los brazos 15, forman un diedro obtuso. En el paso de una a o-
tra de las posiciones límite dichas, figura una posición inter-
20 media en la que el indicado bastidor en U y los expresados bra-
zos quedan situados en un mismo plano vertical. En el movimien-
to de desplegado desde la posición rebatida hasta la posición
límite opuesta, se origina una progresiva tensión en la red 8,
forzando la elasticidad de la misma, tensión que alcanza un
25 máximo en la posición intermedia referida, en la que el bastidor
en U y los brazos de apoyo 15 quedan situados en un mismo plano
vertical. Se tiene, pues, que para pasar de la posición desple-
gada de uso a la posición replegada de almacenamiento, debe ven-
cerse la posición intermedia dicha, que corresponde a la tensi-
30 ón máxima de la red. De esta forma es, pues, la propia fuer-
za elástica desarrollada por la red la que asegura el manteni-

121725



miento del conjunto en la posición de montaje. Para pasar de esta última posición a la de plegado, basta empujar hacia adentro las ramas centrales de los bastidores en U hasta vencer la posición de tensión máxima referida, realizándose entonces el plegado automáticamente por simple gravedad.

El conjunto del parque que se preconiza, presenta, pues, una estructura sumamente simple, hallándose integrado por un número relativamente reducido de elementos, cuya obtención en serie, montaje y acoplamiento no ofrece la menor dificultad. Por otra parte, es evidente que las operaciones de armado y desarmado pueden ser realizadas con toda facilidad y rapidez, alcanzándose un grado absoluto de seguridad en cuanto al mantenimiento del conjunto en la posición de montaje y ello sin necesidad de pestillos, pasadores ni otros elementos de cierre.

Resta ya únicamente hacer constar de una manera general y expresa que, como se comprende y es lógico, en la realización práctica del parque infantil que ha quedado expuesto, cabrá introducir todas aquellas adiciones y modificaciones de detalle que no afecten a lo que constituye la esencialidad del registro que se solicita.

N O T A

SE REIVINDICA:

1 - Parque infantil perfeccionado, caracterizado por comprender un bastidor metálico rígido inferior, sobre el que asienta y al que se fija una plancha plana con la cara superior descubierta por una lámina de material impermeable, con interposición de una capa de material esponjoso amortiguador, y un marco metálico rígido superior, hallándose fijada entre este marco y los bordes de la indicada plancha inferior una red, que constituye la barandilla del parque, y que es tensada elásticamente al ocupar el marco superior la posición de montaje, con la ca-

121725



racterística esencial de establecerse entre el marco superior y el armazón inferior dos dispositivos articulados iguales y opuestos, a modo de compases, que permiten el desplazamiento de aquel con respecto a este entre una posición límite de plegado, en la que la totalidad de los indicados elementos queda rebatida sobre el plano inferior, y una posición límite de uso, determinada por un correspondiente juego de topes, habiéndose establecido entre estas dos posiciones una posición intermedia en la que se determina una tensión máxima de la red, de manera que es la propia tensión de la red la que asegura la permanencia del conjunto en la posición de montaje.

2 - Parque infantil perfeccionado, caracterizado porque cada uno de los dispositivos articulados referidos en la reivindicación anterior comprende dos brazos iguales y enfrentados, articulados a las prolongaciones de los travesaños extremos del armazón inferior, cuyas extremidades inferiores constituyen los pies de apoyo del conjunto y cuyas extremidades superiores aparecen dobladas y alineadas, encajándose y articulándose entre las mismas a través de unos muñones extremos la rama central de un bastidor en U, cuyas ramas laterales - iguales entre sí y ortogonales a la rama central - se articulan a sendos ejes alineados soportados por unos correspondientes pares de orejetas solidarias del marco superior; todo de manera que el conjunto puede pasar de una posición en la que los expresados brazos y el indicado bastidor se hallan rebatidos sobre el armazón inferior, a una posición - limitada por correspondientes topes - en la que los indicados elementos ocupan planos que forman un diedro obtuso, pasando por una posición intermedia en la que los brazos y el bastidor ocupan un mismo plano vertical, que constituye la posición en la que se determina una tensión máxima de la red.

121725



3 - Parque infantil perfeccionado, caracterizado porque el juego de topes que determina la posición de montaje del conjunto, a que se ha hecho referencia en las dos reivindicaciones anteriores, se halla constituido por las extremidades de las ramas laterales del bastidor en U, que hacen tope contra el marco superior, y las extremidades inferiores de los brazos que se articulan a aquel, que hacen tope contra unas prolongaciones extremas de los largueros del armazón metálico inferior.

4 - Parque infantil perfeccionado, caracterizado porque las extremidades inferiores de los brazos a que se ha hecho referencia en las dos reivindicaciones precedentes comportan convenientemente solidarizadas unas ruedas de tipo omnidireccional a través de las que descansa el conjunto sobre la correspondiente superficie de apoyo.

5 - Parque infantil perfeccionado.

Consta la presente Memoria Descriptiva de ocho hojas mecanografiadas, escritas por una sola cara, numeradas del 1 al 8 y con sus líneas numeradas, a su vez, de cinco en cinco y de dibujos anexos.

Barcelona, 12 JUN 1965

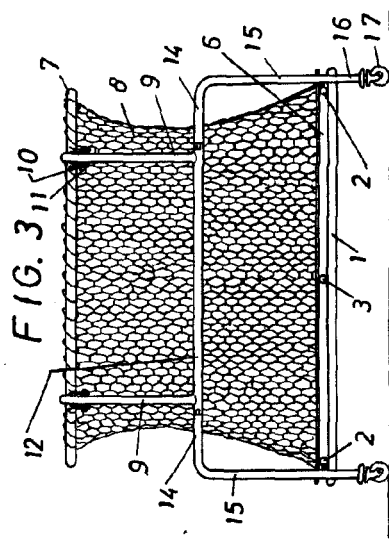
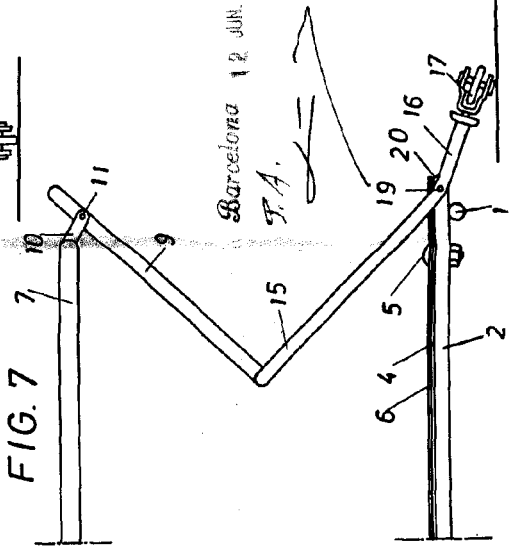
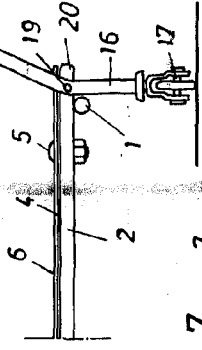
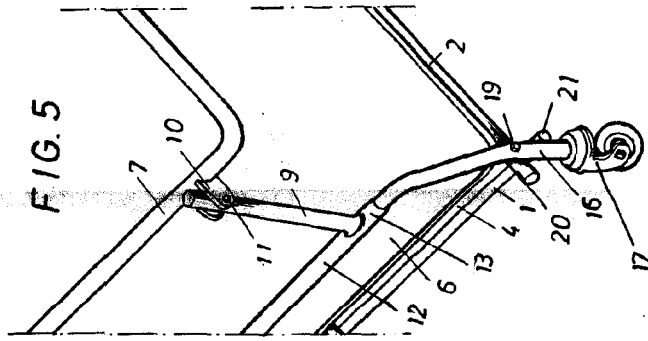
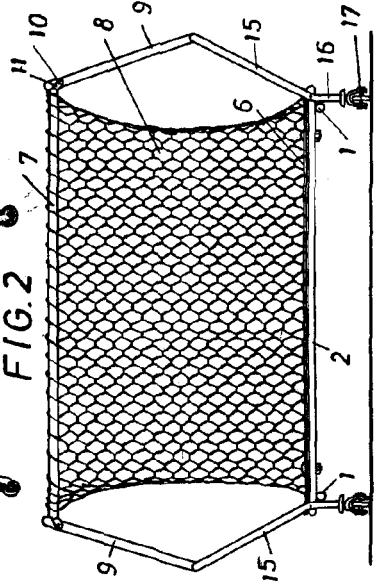
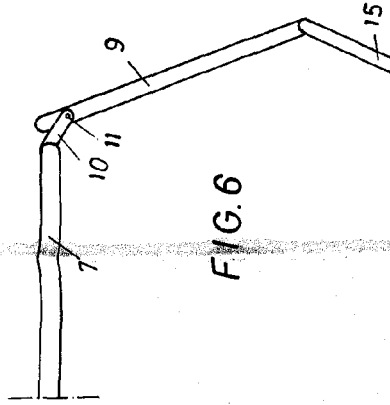
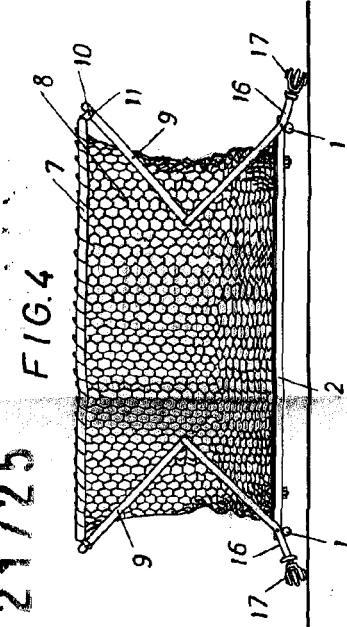
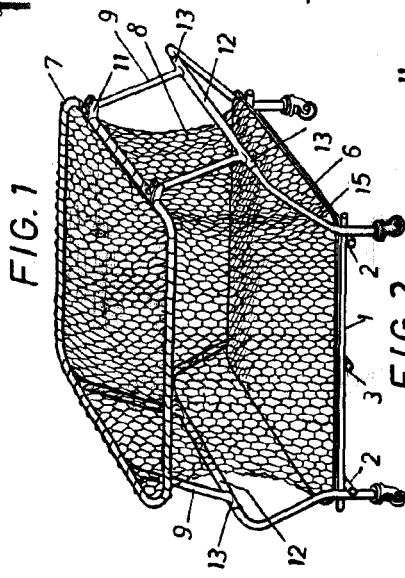
P. A.



BABYTIN, S. A.

121725

HOJA UNICA.



Barcelona 12 JUL. 1965
T.A.

ESCALA VARIABLE.