



121722

Novalux Ibérica, S.A., de nacionalidad española, domiciliada en Barcelona, calle Maestro Pérez Cabrero nº 13, solicita registrar un Modelo de Utilidad, por 20 años, para España y sus Provincias de Ultramar, que se refiere a: "PANEL DE TECHO, CON LAMPARA DE AMPLIO CAMPO INCORPORADA".

- - - - -

El objeto de la presente solicitud de Modelo de Utilidad estriba en dar a conocer, un nuevo panel para la construcción de techos, con lámpara de amplio campo de iluminación incorporada y fácilmente practicable para el manipulado o recambio de los elementos luminosos. Este modelo de panel se basa en la utilización de un elemento portante o de soporte en forma de puente, que sirve simultáneamente de soporte a la lámpara y a las placas que cubren el techo. El montaje de las placas se efectúa a base de perfiles en U, montados debajo de las vigas maestras cruzadas y que son dispuestos por el constructor durante la formación del techo, juntamente con dichas vigas. De este modo resulta muy sencillo el ulterior montaje del techo interior, tanto en lo que a placas de recubrimiento se refiere, como a lámparas, sin que se precise regular difícil y exactamente las placas del techo y se logra además que todas las piezas de la instalación sean fácilmente accesibles.



La guía continua en forma de U, puede servir, al mismo tiempo, para recibir los tabiques de separación para oficinas, establecimientos u otros compartimientos.

20 En los dibujos adjuntos, que constituyen parte integrante de la presente memoria descriptiva, se ha representado, a título de ejemplo ilustrativo, pero no limitativo, una realización práctica del nuevo panel de techo con lámpara incorporada, cuyo registro nos ocupa.

25 Dichos dibujos muestran:

Fig. 1.- Vista lateral esquemática del panel con la lámpara incorporada al techo.

Fig. 2.- Vista lateral esquemática del panel, en posición abierta para que resulte accesible la lámpara.

30 Fig. 3.- Vista frontal esquemática del reflector.

Refiriéndonos concretamente a dichos dibujos, pasamos a describir, detalladamente, las particularidades del nuevo panel para la formación de techos interiores, con lámparas incorporadas.

35 Para el montaje de los paneles se dispone una guía -1- de sección en forma U, que se fija directamente, por el constructor, a las vigas maestras cruzadas de un techo de hormigón. A dos de dichas guías contiguas se fija la estructura de soporte -2- en forma de puente, mediante unas grapas -3-, quedando alojada dicha estructura de soporte -2- en la cavidad existente entre dos vigas contiguas, no representadas. El mencionado
40 puente -2- lleva, a su vez, fijamente montado, un soporte para lámparas -4- preferentemente en forma intercambiable, para poder acoplar sucesivamente lámparas de diversos campos, según se desee.
45

Para obtener una mejor distribución de la luz hacia abajo, el soporte de la lámpara -4-, que hace las veces de reflector,



50

se completa con un reflector -5-, de forma trapezoidal y abierto por la parte superior. Este reflector -5- se ajusta, por su parte superior, con la junta -7-, contra la estructura de soporte -2- y por su base inferior presenta un reticulado de laminillas -6-.

55

Este cuerpo -5- de forma trapezoidal, completa el soporte de la lámpara, constituyendo un reflector de irradiación profunda. Para conseguir que, a pesar de disponer este reflector, el conjunto del panel sea fácilmente accesible, el mencionado reflector es practicable, para lo cual presenta, en uno de sus lados, un dispositivo de cierre -8-, que sobresale hacia adelante y por el otro lado dicho reflector presenta un reborde o regresamiento -9-, con efecto de bisagra, que encaja por detrás de la guía -1-. Así queda asegurada una posibilidad de apertura cómoda y sencilla de los recubrimientos laterales del reflector -5-, simultáneamente con el reticulado de laminillas -6- y son fácilmente accesibles todas las piezas de la instalación, para reponer las bombillas y tubos, en forma cómoda y lo más rápida posible.

60

65

70

La superficie del techo situada a ambos lados de la lámpara se compone de placas de artesonado -10-, con cantos sencillos o estriados, que por una parte descansan sobre la guía -1- y por otra parte en horquillas de sujeción, montadas en la estructura de soporte -2-, siendo por lo tanto fácilmente desmontables. Estas placas de artesonado -10- van provistas de orificios y ranuras de ventilación y normalmente son adecuadas para la absorción de ruidos.

75

Naturalmente que las particularidades de forma, número de elementos, disposición y arreglo de los mismos, se han dado a título de ejemplo ilustrativo, únicamente y no limitativo y por tanto podrán variar y sufrir todas las simplificaciones y per-



80 feccionamientos que se estimen oportunos, siempre que no modifiquen la esencialidad del panel para techo, que se registra.

El Modelo de Utilidad, por: "PANEL DE TECHO, CON LAMPARA DE AMPLIO CAMPO INCORPORADA", cuyo privilegio de explotación en España y sus Provincias de Ultramar, se solicita por un periodo de 20 años, deberá reunir las particularidades que se concretan en las siguientes,

85

R E I V I N D I C A C I O N E S

1ª.- "PANEL DE TECHO, CON LAMPARA DE AMPLIO CAMPO INCORPORADA", caracterizado por el hecho de que consta de una pieza de soporte en forma de puente, que se monta sobre unas guías en U, que a su vez se fijan debajo de las vigas maestras cruzadas de hormigón, sirviendo dicha pieza puente de soporte a una pieza intercambiable portalámparas y a las placas contiguas de recubrimiento.

90

2ª.- "PANEL DE TECHO, CON LAMPARA DE AMPLIO CAMPO INCORPORADA", caracterizado por el hecho de que consta de un reflector, hermeticamente cerrado contra la estructura que le sirve de soporte, el cual consiste en un cuerpo hueco de forma trapezoidal, recubierto, en su base inferior de salida de la luz, con un reticulado de laminillas translúcidas y que presenta, en uno de sus laterales, un cierre en relación con el soporte y en el lado opuesto un reborde, que engrana por detrás de la guía de la viga y que actúa como bisagra.

95

100

3ª.- "PANEL DE TECHO, CON LAMPARA DE AMPLIO CAMPO INCORPORADA".- Tal como se ha descrito y demostrado en los dibujos adjuntos.

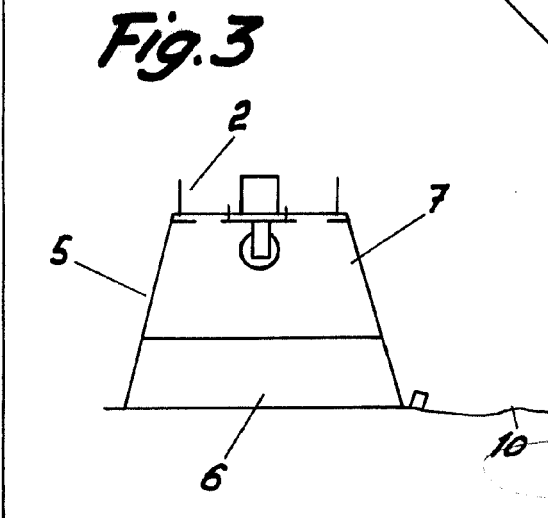
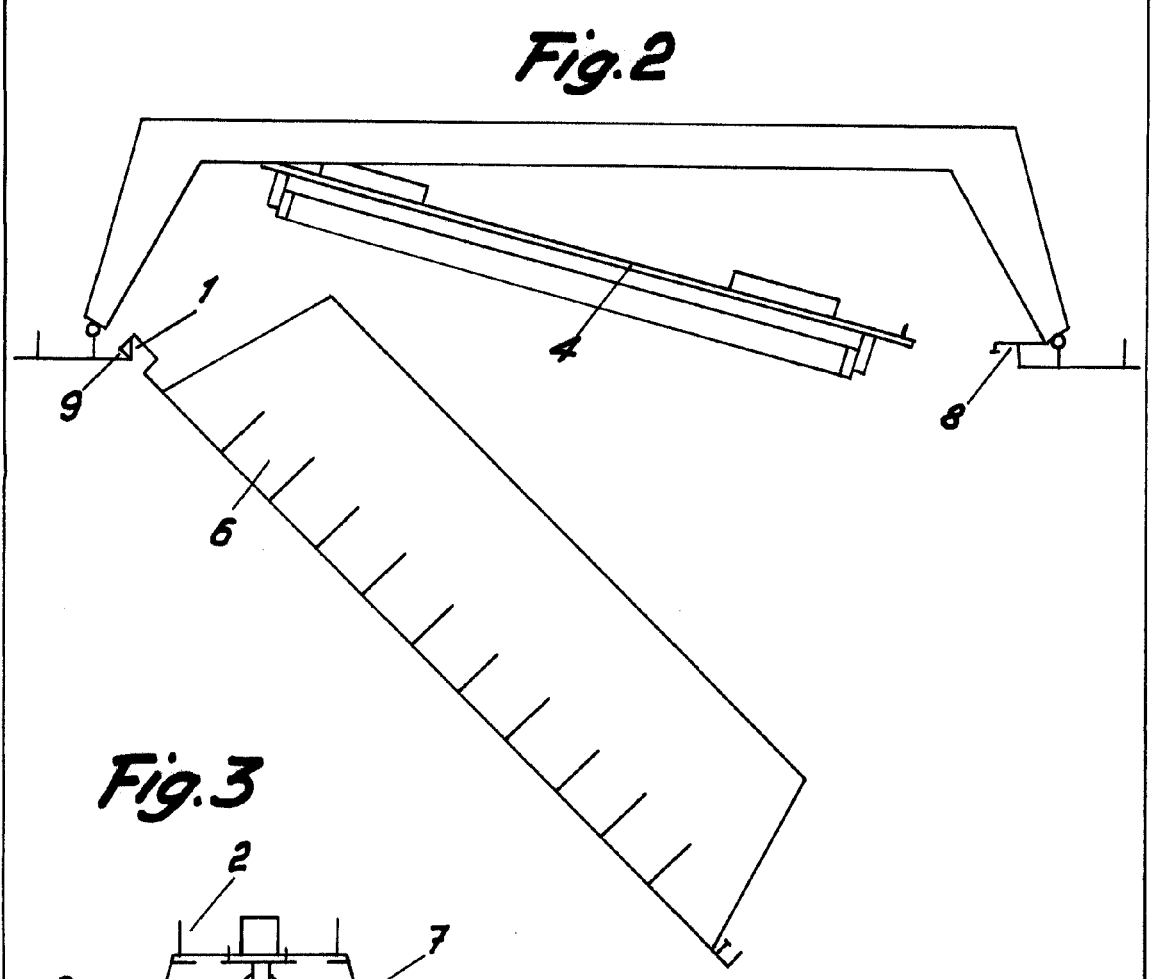
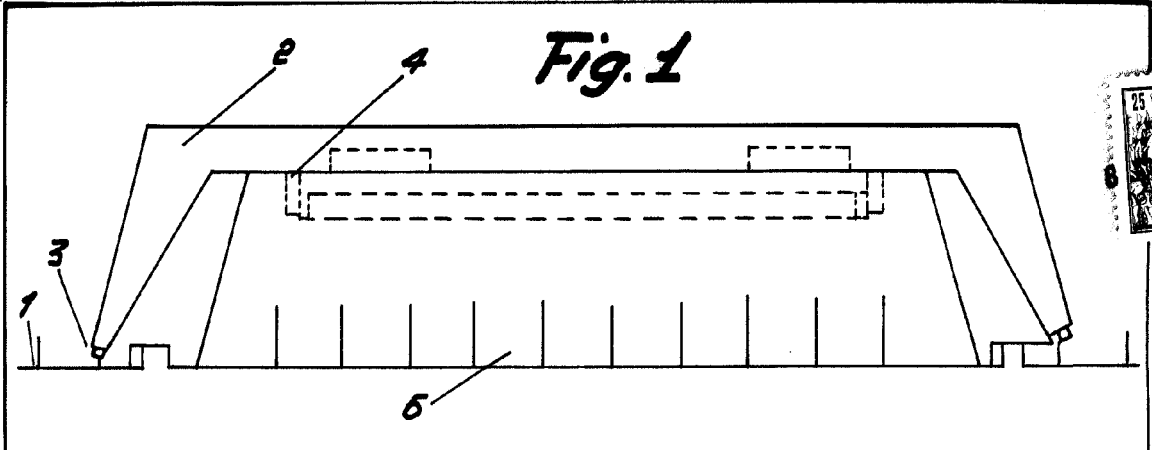


Consta de cinco hojas foliadas y mecanografiadas por una sola cara.

Barcelona a 8 de Junio de 1965

P.A. de Novalux Ibérica, S.A.

JUAN B. RENTER RIDAURA



Barcelona, 8 Junio de 1965
P.A.
Juan B. Rentería Ribalaya

Escala variable