





además de todas las ventajosas condiciones anteriormente enumeradas, hacen idónea su utilización para cualquier lugar que precise iluminación, tales como en el ramo de la construcción, trenes, cuevas, parques, bomberos, granjas, deportes de invierno, etc.

-20-

Con el fin de dar una idea más clara del objeto a que se refiere éste Modelo de Utilidad, se acompaña una hoja de planos en la que sin carácter limitativo alguno se ha representado un ejemplo de ejecución preferido, el cual deberá ser considerado en su más amplio sentido, ya que será posible introducir en el mismo todas aquellas modificaciones de detalle que no alteren sustancialmente su finalidad característica.

-25-

En el plano se representa una doble vista, lateral y frontal, de un reflector, habiéndose establecido referencias numéricas para designar cada elemento o parte de las que se ven afectadas por los mismos.

-30-

De conformidad con lo representado, en la carcasa o pantalla del reflector -1-, y en su parte inferior, se ha previsto la disposición de una tubería rígida -2-, que constituye el conducto alimentador de combustible y que anteriormente remata en un tetón o manguito -3-, para adaptación de la tubería flexible a través de la cual llega el LPG desde la bombona o tanque contenedor.

-35-

La tubería -2- se prolonga en el interior de la pantalla en el conducto -4-, que sirve de soporte de acoplamiento al quemador -5-, donde se verifica la combustión que ha de proporcionar la iluminación.

-40-

En la parte superior de la carcasa o pantalla -1-, se ha previsto en alzado una prolongación en sección circular -6-, elemento respirador, para paso del aire que ha de facilitar la combustión y que al propio tiempo sirve para eliminación de posibles gases residuales.

-45-

Con objeto de proporcionar a la pantalla la posibilidad de alcanzar la orientación más conveniente a cada caso o trabajo, con proyección máxima de luz emitida sobre el objetivo deseado,

121721



-50- dicha pantalla -1-, va montada sobre un soporte constituido por dos brazos angulares -8-, uno a cada lado de la misma, los que se insertan en sendos casquillos previstos en los laterales de la pantalla, permitiendo el giro de ésta hasta alcanzar la posición deseada, sin variar la estabilidad de su dispositivo sustentador.

-55- La posición requerida queda fijada por apriete sobre los casquillos de sendas llaves -7-, estriadas o moleteadas, y la posibilidad de giro se consigue por el aflojado de las mismas.

El dispositivo soporte -8- puede a su vez ser acoplado sobre pie telescópico. o bien sobre el propio tanque de combustible.

-60- Descrito suficientemente el objeto a que corresponde éste Modelo de Utilidad, sólo resta añadir que en su realización podrán ser introducidas todas aquellas modificaciones de detalle que no varien sustancialmente su esencialidad, y que podrán afectar por tanto a cambios de forma, materia, proporciones, dimensiones, etc., las que deberán quedar comprendidas en la protección que se recaba.

NOTA.-

En resumen el presente Modelo de Utilidad habrá de recaer esencialmente sobre las siguientes:

R E I V I N D I C A C I O N E S.

=====

-70- 1ª.- UN APARATO REFLECTOR, caracterizado esencialmente por la previsión en la base de la pantalla reflectora de una disposición de conductos alimentadores de combustible, que interiormente se prolongan en otro conducto soporte del quemador, donde se realiza la combustión de LPG que ha de proporcionar la iluminación, habiéndose dispuesto en alzado y al exterior de la pantalla una sección supletoria para paro de aire y ventilación.

-75- 2ª.- UN APARATO REFLECTOR, según la anterior reivindicación, caracterizado además por haberse dispuesto a ambos lados de la pantalla reflectora, sendos casquillos donde se alojan los brazos del soporte sustentador, permitiendo ésta disposición la orientación adecuada de la pantalla, que se fija posicionalmente con el

-80-



accionamiento de las correspondientes llaves de apriete sobre el casquillo.

-85-

3ª.- UN APARATO REFLECTOR, según las anteriores reivindicaciones, caracterizado además porque el soporte sustentador ha sido a su vez provisto de medios para su acoplamiento sobre pie telescópico o sobre el propio tanque del combustible.

4ª.- UN APARATO REFLECTOR.

Todo ello tal y como se describe en el cuerpo de la presente Memoria, se reivindica en su nota y se representa a título de ejemplo en la adjunta hoja de planos.

Consta esta Memoria de cuatro hojas, folidas y mecanografiadas a dos espacios y por una sola de sus caras.

Madrid- 20 MAYO 1965

El Agente.

DOMINGO DIAZ UNGRIA

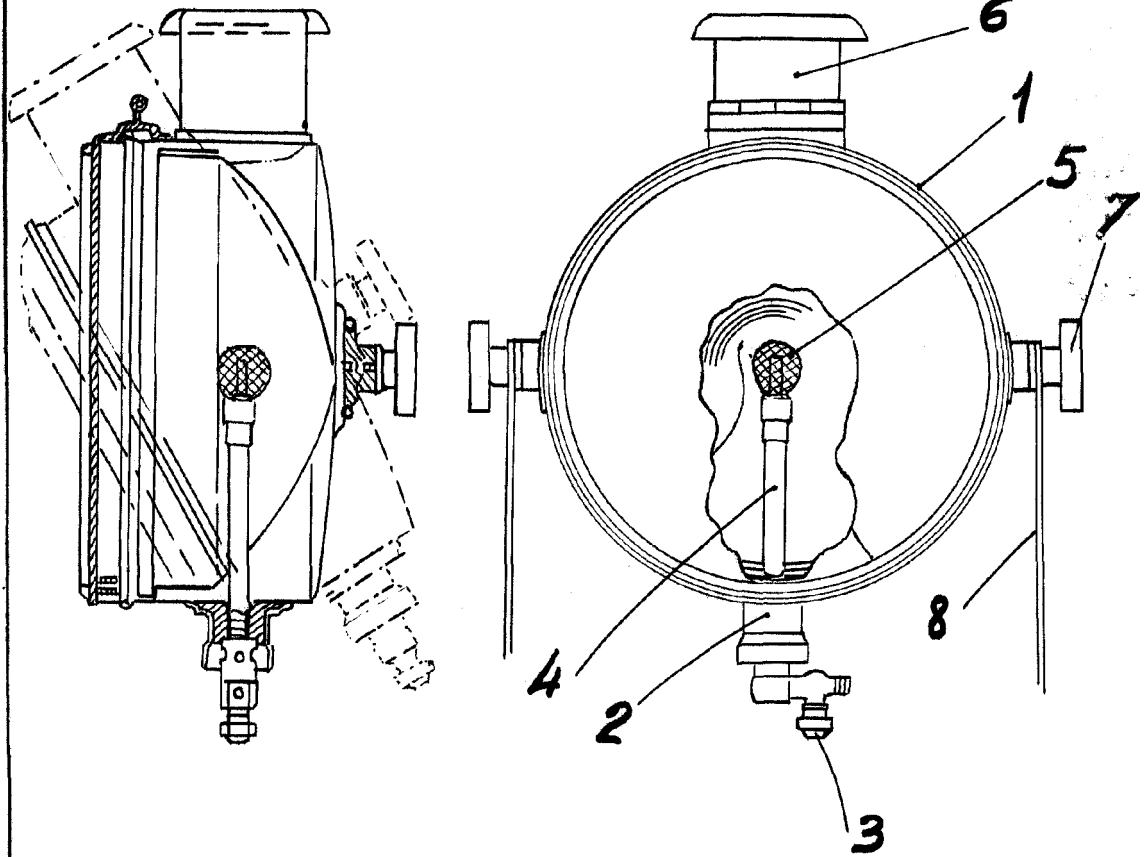
P. P.

121721

20 MAYO



121721



Escala variable  
Madrid:

20 MAYO 1965  
DOMINGO DIAZ UNCLIA  
F. P.

*[Handwritten signature]*