



25

121720

Nº 121.720

MODELO DE UTILIDAD
=====

por VEINTE años

cuyo privilegio se solicita para España,
sus territorios y plazas de soberanía,
a favor de:

JOHANNES HARALD BIERLICH

de nacionalidad danesa, domiciliado en
Cresundshøj 15, Charlottenlund, Dinamarca,
relativa a:

"ARTICULACION OCULTA PARA PUERTAS, VENTANAS
Y SIMILARES"

=====

Prioridad: Solicitud de Patente en Dinamarca
nº 1514/64 del 25 marzo 1964.

(Transformación de la solicitud de patente
nº 311.252 presentada el 25 marzo 1965)

121720



MEMORIA DESCRIPTIVA

La presente invención se refiere a una articulación oculta para puerta, ventana y marcos giratorios similares que deban hacerse girar en un marco fijo. - - - - -

- 5. Las articulaciones de este género hasta ahora, conocidas tienen la desventaja de que deben disponerse alojamientos relativamente grandes en el marco y el bastidor si la articulación debe quedar oculta, o deben evitarse aberturas en dichas piezas, a través de las cuales es visible la articulación y pasa el frío. - - - - -
- 10.

El objeto de la invención es eliminar estos inconvenientes, y según la misma el bastidor giratorio se une con el bastidor fijo por medio de dos palancas angulares de dos brazos que están unidas de forma giratoria entre sí cerca de

- 15. sus vértices por medio de un pasador, estando dispuesto un brazo de cada una de dichas palancas angulares de forma giratoria sobre un pasador que sobresale de una armadura fijada al bastidor y al marco fijo respectivamente, mientras que el otro brazo está guiado por una guía formada en dichas dos armaduras. Por ello se obtiene que el marco giratorio o bastidor pueda hacerse girar 180° alrededor de un eje imaginario situado fuera del marco o su plano exterior. La articulación según la invención puede hacerse a partir de un pe-
- 20.

121720



25 MAR. 1912

queño número de piezas y es perfectamente apropiada para la producción en serie. -----

5. Según otra característica los dos pasadores que unen dichas dos palancas angulares con las armaduras del marco y el marco o bastidor giratorio respectivamente están situados coaxialmente cuando el bastidor giratorio está en su posición cerrada. Esto es de importancia y de interés especial cuando se desea que la articulación tome el menor espacio posible, ya que por ejemplo los grandes alojamientos debilitan de forma notable el bastidor y el marco. -----

10.

Las guías tienen la forma de hendeduras y pueden ejecutarse de diferentes modos, tales como curvadas o rectilíneas, prefiriéndose para la fabricación el último modo citado. Ventajosamente, dichas guías tienen la forma de hendedura que sirven para guiar obligatoriamente las palancas angulares en cooperación con pasadores. Por ello se obtiene un guiado simple de dichas palancas. -----

15.

Según otra característica de la invención los pasadores por medio de los cuales las palancas angulares están guiadas obligatoriamente pueden combinarse con medios de frenado por lo cual se obtiene que un marco giratorio pueda frenarse por medio de la apropiada articulación, lo cual es frecuentemente deseable especialmente con respecto a las ventanas de pivote. -----

20.

Los brazos de las palancas angulares forman preferentemente un ángulo de 90° entre sí, de forma que dichas palancas tomarán el menor espacio posible cuando estén en la po-

25.



121720

23 11

sición cerrada de la articulación a fin de reducir los alojamientos. - - - - -

Estas y otras características de la invención se describen a continuación con referencia a los planos, en los cuales: - - - - -

5.

La Fig. 1 muestra una realización de una articulación de pivote según la invención en posición cerrada y vista contra una de las placas de fijación. - - - - -

10.

La Fig. 2 la muestra con el bastidor giratorio y su placa de fijación girados 90° con respecto a la posición cerrada. - - - - -

La Fig. 3 la muestra girada 180°, es decir en posición completamente abierta, y - - - - -

15.

La Fig. 4 la muestra como se ilustra en la Fig. 3, vista contra un extremo. - - - - -

20.

En las Figs. 2 y 3 el número 10 indica un marco fijo, tal como un marco de puerta o ventana, y 11 un marco giratorio, tal como una hoja de puerta o un bastidor de ventana. En la superficie exterior de dicho marco 10 y de dicho bastidor 11 hay entabladuras fijas 10' y 11' respectivamente que son colineales cuando la ventana está en posición cerrada y que están solidarizadas contra el marco y el bastidor respectivamente. - - - - -

25.

La articulación propiamente dicha está compuesta de dos placas 12 y 14 de armadura o montaje, la primera de las cua-

121720



25 MAR. 1965

les está fijada al marco 10 y la otra al bastidor 11. Aunque habrá siempre dos articulaciones, en una ventana de pivote en cada uno de los lados verticales del bastidor y del marco, en una puerta en el lado superior e inferior, etc.,

- 5. solamente se ilustrará y se describirá uno de los pares cooperantes. La otra articulación es una imagen reflejada de la primera y actúa exactamente del mismo modo. - - - - -

En la realización ilustrada la placa 12 fijada al marco está unida con el mismo a través de una placa 13 que tiene bridas 13' que se agarran alrededor de los bordes de la placa 12. Por medio de esta disposición puede levantarse un bastidor de ventana cuando está en una posición de 90º y luego sacarse. - - - - -

10.

En la parte media de la placa 12 del marco y cerca de su borde longitudinal exterior hay fijado un pasador 18 sobre el cual puede girar un brazo 16 de una palanca 16, 16', angular en forma de placa de dos brazos. El otro brazo 16' puede girar sobre un pasador 23 que está guiado de forma desplazable en una hendidura 25 de la placa 14. Dicho pasador 23 y dicha hendidura 25 actúan como una guía obligatoria para la palanca angular 16, 16'. Una palanca correspondiente, 15, 15' angular, de dos brazos, está dispuesta con un brazo 15 giratorio sobre un pasador 19 que sobresale de la placa 14 y el otro brazo 15' giratorio sobre un pasador 20 que está guiado de forma desplazable en una hendidura 22 de la placa 12. Cerca de sus vértices dichas dos palancas angulares están unidas entre sí de forma giratoria por medio de un pasador 17. - - - - -

15.

20.

25.

121720

2.



Dichas hendeduras 22 y 25 sirven junto con dichos pasadores 20 y 23, como se ha indicado, para guiar obligatoriamente las palancas angulares 15, 15' y 16, 16', de modo que el bastidor giratorio 11 pueda hacerse girar 180° alrededor

5. de un eje imaginario situado a una distancia apropiada de los pasadores 18 y 19 en o frente del plano anterior del marco 10 definido por el lado exterior de la entabladura 10' (véase la Fig. 3). - - - - -

Ambos pasadores 20 y 23 están constituidos con cabezas cónicas situadas en alojamientos perfilados correspondientemente que definen las hendeduras 20 y 25 respectivamente

10. (véase 22' y 25' en las Figs. 2 y 3) de modo que las cabezas de los pasadores 20 y 23 quedarán a nivel con el lado posterior de las placas 12 y 14 respectivamente de forma que no requieran alojamientos adicionales en el marco 10 y/o su placa de montaje 13, ni en el bastidor 11. - - - - -

Como ya se ha mencionado, la Fig. 1 muestra la articulación con la posición de las piezas cuando el bastidor está cerrado, es decir cuando está situado a nivel con el marco con la entabladura 10' apretando contra la parte inferior del bastidor 11 y la entabladura 11' apretando contra la parte superior del marco 10. - - - - -

20. La Fig. 2 muestra el bastidor girado en 90° durante el movimiento de apertura o cierre. Los dibujos muestran claramente como ambos pasadores 18 y 19, que están situados coaxialmente cuando están en la posición cerrada del bastidor, están ahora desplazados uno respecto al otro, y la placa 14 del bastidor está girada y se ha desplazado simultáneamente

25.

121720



para tornillos que sirven para retener dichas placas sobre el marco fijo 10. - - - - -

N O T A

5. Se declaran de novedad, propiedad y utilidad para España, sus territorios y plazas de soberanía, las siguientes, - - - - -

R E I V I N D I C A C I O N E S

10. 1. Articulación oculta para puertas, ventanas y similares, y en particular para marcos que puedan hacerse girar en un marco fijo, caracterizada por estar compuesta de un par de placas, una unida con el marco fijo y la otra con el marco giratorio, entre las cuales placas se disponen dos palancas angulares de dos brazos que están unidas entre sí de forma articulada cerca de sus vértices por medio de un primer pasador, siendo giratorio un brazo de cada una de dichas palancas sobre un segundo pasador que sobresale de cada una de dichas placas, y estando unido el otro brazo de cada una de las palancas con la opuesta de cada una de dichas placas por medio de un tercer pasador que está guiado en una guía de dichas placas respectivas. - - - - -

20. 2. Articulación según la reivindicación 1, caracterizada porque dichos primeros pasadores que unen los primeros brazos de dichas palancas angulares con dichas placas están dispuestos coaxialmente cuando la articulación está en su posición cerrada.

3. Articulación según la reivindicación 1, caracterizada

121720

25 MAR



porque dichas guías tienen la forma de hendeduras que sirven, por medio de dichos terceros pasadores, para guiar obligatoriamente dichos segundos brazos de las palancas. - - - - -

5. 4. Articulación según la reivindicación 3, caracterizada porque entre dichos terceros pasadores y sus placas respectivas se disponen medios de frenado. - - - - -

5. Articulación según la reivindicación 1, caracterizada porque los brazos de dichas palancas angulares forman un ángulo de 90º entre sí. - - - - -

10. 6. "ARTICULACION OCULTA PARA PUERTAS, VENTANAS Y SIMILARES".

Todo ello conforme se describe y reivindica en la presente memoria que consta de nueve hojas, foliadas y mecanografiadas por una sola de sus caras, y de dos láminas de dibujos que la ilustran.

BARCELONA, 25 MARZO 1965



25 MAR

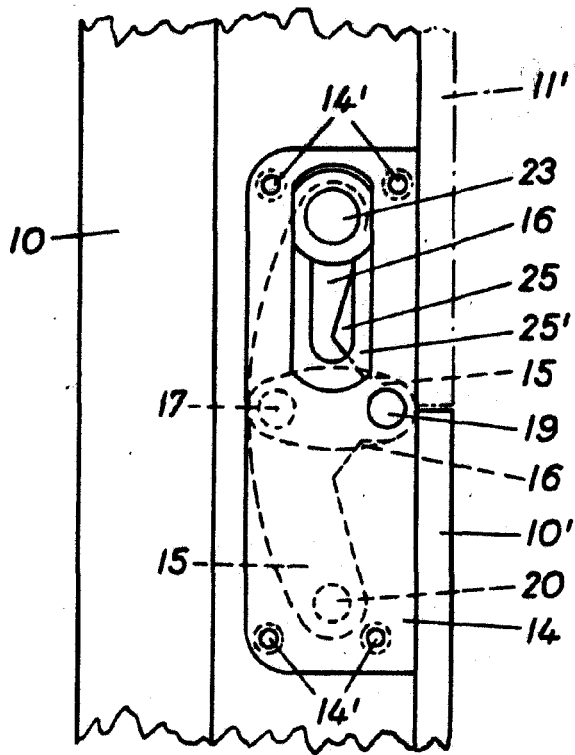


FIG. 1

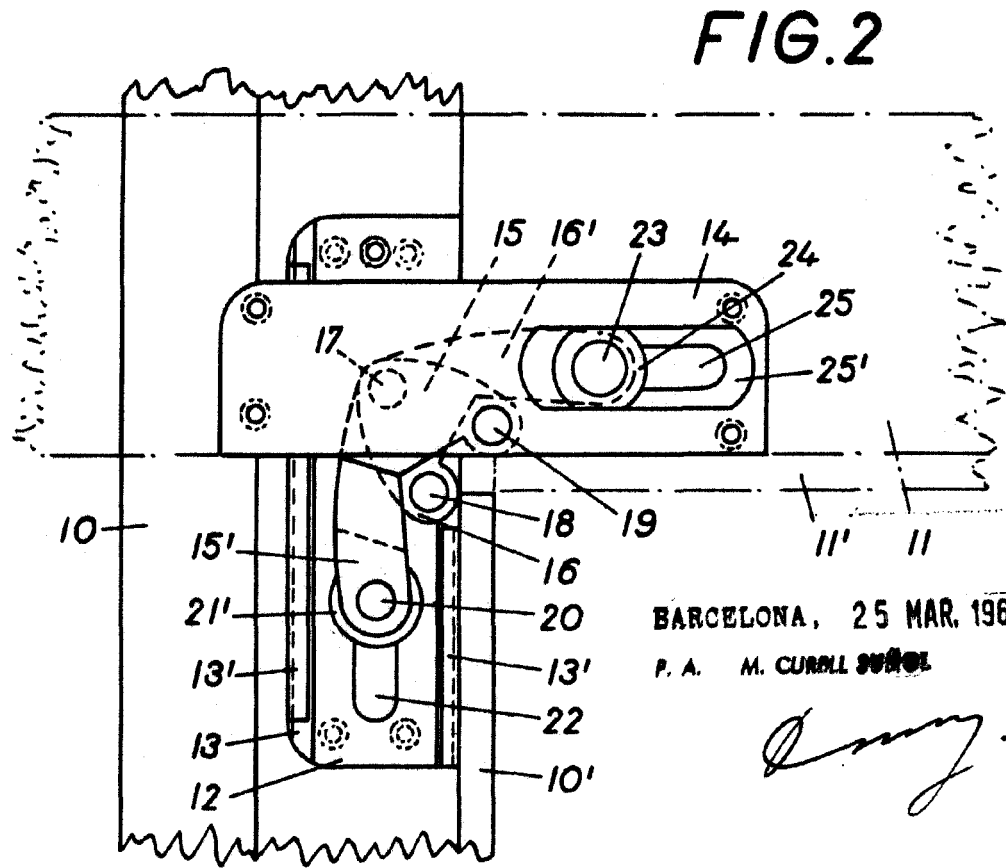


FIG. 2

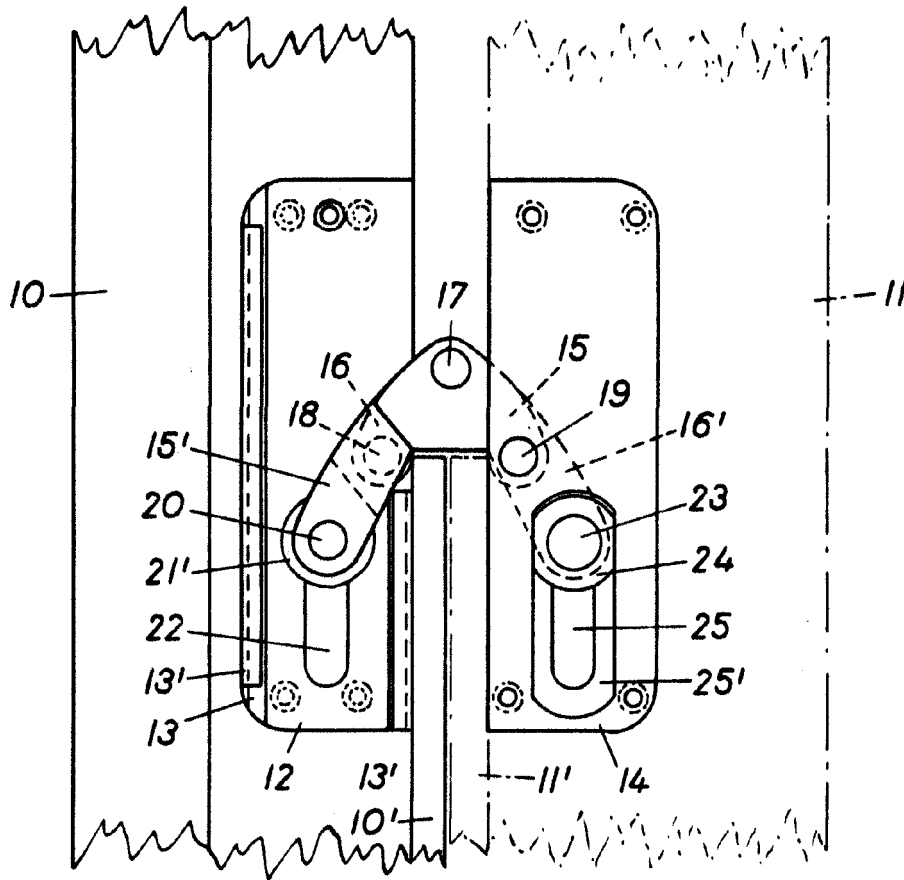
BARCELONA, 25 MAR. 1965

P. A. M. CURRI SURGE

121720²⁵



FIG.3



BARCELONA, 25 MAR. 1965

P. A. M. CUBELL ~~OTRO~~

FIG.4

