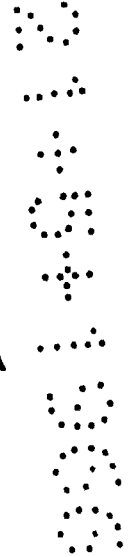


121707



121707



MEMORIA DESCRIPTIVA

correspondiente a la solicitud de concesión de un...

MODELO DE UTILIDAD

SOLICITANTE: D. SABINO LEGARDA-ERENO LARRAÑAGA, D. JAVIER ZUBI
ZARRETA ELORZA y Dña. EULOGIA TELLERIA ECHEVARRIA.

RESIDENCIA: LEGAZPIA (Guipuzcoa) - Aranzazu, 16-1º

ENUNCIADO: "ALPARGATA PERFECCIONADA"

Prioridad: Patente n.º del

21



121707

1

La invención a que se refiere la presente Memoria cons
tituye una novedad industrial, con características y ventajas que
la hacen merecedora del privilegio de explotación exclusiva que por
ella se solicita, de acuerdo con las prescripciones del vigente Es-
tututo sobre Propiedad Industrial, de fecha 26 de Julio de 1.929;
texto refundido, publicado el 30 de Abril de 1.930.

5

Este Modelo de Utilidad se refiere, como su enunciado
indica, a una alpargata perfeccionada, esencialmente caracterizada,
porque yendo provista de la clasica suela de esparto, va dotada de
una plantilla exterior de goma, plástico o material análogo, que
la preserva del roce contra el suelo, y que va sujeta a ella, por
medio de un original grapado.

10

En la hoja de plano que se acompaña con la presente Me-
moría, se han representado la suela de esparto y la plantilla, a
que nos referimos, así como las grapas que se utilizan para unir las,
y las distintas maneras en que pueda llevarse a cabo esa unión, to-
do lo cual, debidamente referenciado, ha de servirnos de ayuda para
efectuar las explicaciones concernientes a la presente invención,
que haremos constar en los párrafos que siguen.

15

Básicamente, la idea de que se trata, consiste en pro-
veer a una alpargata, de forma superior (1) cualquiera, y suela de
esparto (2), de una plantilla inferior y exterior (3), de goma o ma-
terial similar.

20

La unión entre ambas piezas, está previsto que se efec-
tue, por medio de un cosido perimétrico a base de grapas, que pue-
de llevarse a cabo de dos maneras diferentes.

25

La primera manera en que se puede hacer, es uniendo las
piezas por medio de unas grapas en forma de "U", introducidas por
la parte superior de la suela (2), hasta atravesar la plantilla (3),

30

121707



1

en cuyo momento, las ramas laterales de éstas grapas (4), se rebaten hacia los lados, doblándose a continuación hacia arriba por sus extremos, de manera que las puntas de éstas (6), quedan embutidas en la plantilla (3), constituyendo unas patillas de sujeción, que impiden que las grapas se puedan abrir, si en el uso corriente de la alpargata, se enganchan con algún objeto extraño.

5

La otra manera en que se puede llevar a cabo ésta unión, consiste en introducir las grapas (5), por el costado de la suela (2), de manera que formen un ángulo agudo con la superficie de la plantilla (3), y de modo que lleguen a atravesar a ésta, después de lo cual, y de la misma forma que en el caso anterior, las ramas laterales de las grapas (5) se doblan hacia los lados, y se vuelven a doblar por sus extremos, para constituir las patillas de agarre (16) que impiden que las grapas se abran, si sufren un enganchón.

10

15

Con ésta plantilla, se consiguen importantes ventajas, dentro del campo de que se trata, entre las cuales figuran, destacadamente, las de que, con su utilización pueda alargarse el uso de un calzado, tan práctico en ocasiones como las alpargatas, hoy un poco desplazadas por su rápido deterioro, ya que la preservan de la humedad y del roce contra el suelo, las provee de un elemento antideslizante, y las capacita, en fin, para que tengan una mayor duración, y una mejor utilidad.

20

25

Hecha la descripción precedente, hemos de añadir que los detalles de realización de la idea expuesta pueden variar, sin que por ello cambie la esencia de la invención, que es la que se desprende de los párrafos que anteceden, y la que se reivindica a continuación en la siguiente:

- N O T A -

30

En resumen: El Modelo de Utilidad que se solicita, recaerá sobre las reivindicaciones siguientes:

121707



1

5

10

15

20

25

30

1º.- ALPARGATA PERFECCIONADA, esencialmente caracterizada, porque, teniendo suela de esparto, va provista de una plantilla inferior y exterior, de goma, plástico o material análogo, que puede ser unida a ella por medio de un cosido perimetrico, a base de grapas, efectuado de dos maneras diferentes, consistiendo una de las maneras en introducir las grapas, que tienen forma de U, por la parte superior de la suela, hasta atravesar la plantilla, en cuyo momento las ramas laterales de las referidas grapas, se rebaten hacia los lados, doblándose a continuación las puntas de sus extremos, hacia la parte de arriba, para formar unas pestañas de agarre, que embutidas en la plantilla impidan que las grapas se abran, si sufren un enganchón, y consitiendo la otra manera de llevar a cabo ésta unión, en introducir las grapas por el costado de la suela, de manera que formen un ángulo agudo con la superficie de la plantilla, y de modo que lleguen a atravesar a ésta, después de los cual, de la misma forma que en el caso anterior, las ramas laterales de las mismas, se rebaten hacia los lados, y se vuelven a doblar por sus extremos hacia arriba, para constituir las patillas de agarre, de que ya hemos hablado, que quedaran embutidas en la ya citada plantilla.

2º.- Se reivindica por último, como objeto sobre el que ha de recaer el Modelo de Utilidad que se solicita, por: "ALPARGATA PERFECCIONADA".

Todo tal y como aparece descrito y reivindicado en la

121707



FIG-1

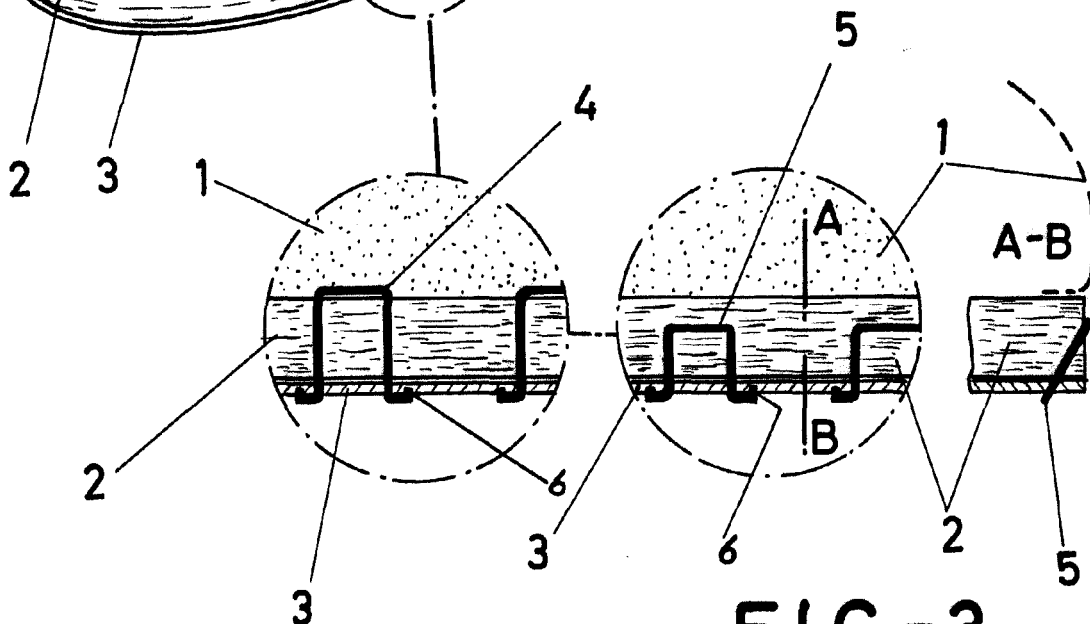
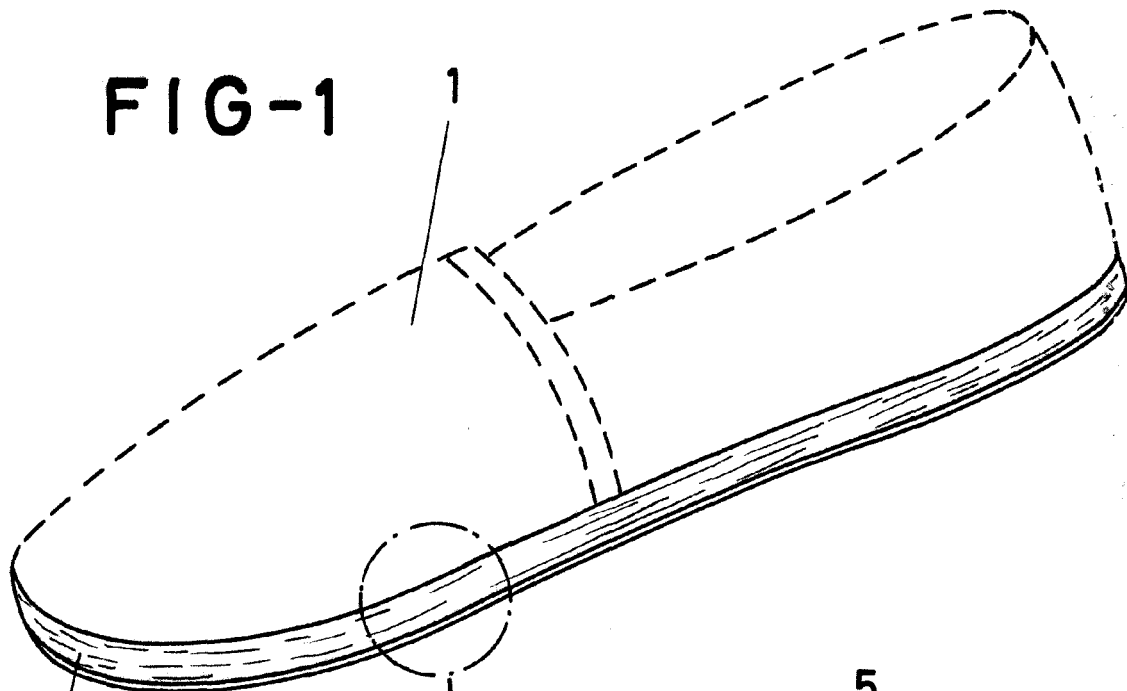


FIG-2

FIG-3

ESCALA VARIABLE

Madrid, 21 de Mayo de 1966

BERNARDO UNGRIA

P. P.