

121694

12 M



121694

M O D E L O D E U T I L I D A D

por VEINTE años

en España a favor de AGROMAN EMPRESA CONSTRUCTORA, S.A., de nacionalidad española, residente en MADRID, Pl. Tirso de Molina, nº 5 cuyo modelo se refiere a :

"SOPORTE PARA VALLA DESMONTABLE"

-o-o-o-o-o-o-o-o-o-o-o-o-o-o-

M E M O R I A D E S C R I P T I V A

5.- El modelo se refiere, conforme su enunciado indica a un nuevo soporte para vallas desmontables, y de una forma más concreta sugiere una nueva disposición en cuanto al trazado de la misma, pudiendose llevar a cabo con una gran facilidad, ya que el peso y el volumen de las piezas de que está compuesta la hacen altamente manejable.

10.- Otro objeto del modelo es el de constituir un tipo de vallas organizándolas preferentemente sobre unas piezas soporte, las cuales alcanzan una altura determinada, que constituye precisamente la altura del tendido, que cuenta inferiormente con dos patas ligeramente separadas entre si, las cuales apoyan en el suelo. El objeto principal del modelo lo constituye la pieza soporte



121694

12 M

de la valla la cual desde el segundo tercio superior toma forma sensiblemente rectangular atravesada por varios elementos de sustentación de las piezas que se apoyan entre cada dos o más soportes que verifican la fijación de la valla con el suelo.

- 5.- Otro objeto de éste Modelo de Utilidad lo constituye los elementos de unión de las piezas de soporte del vallado, los cuales están constituidos por piezas alargadas cilíndricas que se apoyan en las barras transversales, de las citadas piezas de soporte quedando, mediante ésta intercalación, plenamente constituido el trazado limitatorio, que se persigue con el modelo, pudiéndose varias además, la colocación de los tubos transversales, con objeto de evitar posibles movimientos u oscilaciones de los mismos.

- 10.- El modelo objeto de esta memoria descriptiva, se encuentra caracterizado, principalmente, por las piezas de que está compuesto; las piezas propias de soporte de la valla, y aquellas que hacen posible la formación de esta. Las primeras cuentan con una primera mitad de forma sensiblemente rectangular, contando la parte superior con una configuración semi-poligonal. De lado a lado de este rectángulo se trazan tiras transversales que posteriormente son las que llevan a cabo la sustentación de los elementos tubulares que constituyen el vallado. De la parte inferior del citado rectángulo, parten dos prolongaciones en sentido divergente, que son en definitiva las que llevan a cabo toda la sustentación del tendido de la valla.

- 15.- Las piezas que complementan la valla, son de caracter tubular, y se alojan entre los huecos disponibles entre dos de las tiras transversales de la pieza soporte del tendido, pudiéndose

121694



colocar un número variado de ellas, que coincide con el posible número de elementos transversales de que se pueda disponer dicha pieza soporte.

5.- La forma y disposición de las piezas que componen esta valla no son de carácter único, sino que la configuración de la pieza soporte puede variar con arreglo a la posible disposición de los elementos cilíndrico del tendido, ya que entre cada elemento transversal de la citada pieza soporte se pueden disponer dos de las unidades cilíndricas, que al quedar encajadas entre -
10.- si quedarían reducidos al mínimo todos aquellos posibles movimientos indeseables, que pudieran suceder, aunque nunca de carácter violento, mediante la disposición, tan solo de una de estas unidades.

15.- El tipo de soporte para vallas comentado hasta el momento, cuenta también con indudables ventajas en cuanto al orden económico se refiere, ya que las piezas de que esta formada no exigen un precio costoso de fabricación a la misma vez que aporta una serie de ventajas de tipo práctico que la hacen preferente ante -
20.- cualquier otro modelo. Por las características es un soporte para vallas perfectamente desmontables y por lo tanto fácilmente trasladables, lo que por su configuración y peso se hace de una forma sencilla y rápida, al igual que el montaje posterior de la misma en cualquier otro lugar apropiado.

25.- Una idea más completa del objeto que constituye este Modelo, la proporciona la descripción siguiente al hacer referencia a los dibujos que a esta Memoria se acompañan, en los que de manera un tanto esquemática y exclusivamente por vía de ejemplo, se representan los conjuntos y detalles más característicos de la idea -



del invento, al hacer referencia a un posible caso de realización práctica.

En los dibujos :

5.- La figura 1ª, muestra una vista en perspectiva del soporte en la constitución de una valla, y en la que se puede apreciar la disposición y sustentación de las piezas de que está compuesta.

10.- La figura 2ª, muestra una vista en elevación de la pieza-soporte de la valla, en la que se puede apreciar la disposición de los elementos de apoyo con el suelo, en sentido divergente, - así como los elementos transversales de sustentación de los elementos cilíndricos de la valla.

15.- La figura 3ª, muestra una vista en elevación de una posible variante del soporte de la valla, y en la que se puede apreciar una nueva disposición tubular mediante la cual se evitan toda clase de movimientos oscilatorios. Análogamente, se puede apreciar también la configuración de la pieza soporte de la valla, - la cual superiormente es circular, para alojar al tubo colindante, y se bifurca de una forma análoga al primer modelo, mediante
20.- elementos de apoyo en sentido divergente.

La figura 4ª, muestra una vista lateral del objeto propuesto en la figura 3ª.

25.- Comentando éstos dibujos, se hace la aclaración de que - mediante el número -1- se señala la pieza soporte sobre la cual recae todo el peso del tendido, la cual cuenta en sentido transversal, con varios elementos de sustentación -2- de las piezas-tubulares -3- que constituyen la totalidad de la valla, disponiendo además dicha pieza soporte -1-, de sendos elementos de -

121694

12



apoyo -4- en bifurcación que constituye las patas de la pieza.

5.-
Descrita convenientemente la naturaleza del Modelo, como asimismo la forma de poderlo llevar a la práctica para convertirlo en una realidad industrializable, se hace constar que en el mismo, serán susceptibles de introducir todas aquellas modificaciones de detalle que las circunstancias y la práctica pudieran aconsejar, siempre y cuando que con las variantes que se introduzcan, no se cambie, altere o modifique la esencialidad del objeto descrito.

NOTA

10.-
Se declaran como de novedad y propiedad para todo el territorio español, el contenido de las siguientes :

REIVINDICACIONES

15.-
1a).- "Soporte para valla desmontable caracterizada por comprender una pieza soporte de la valla, bifurcada en descenso en la constitución de los elementos de apoyo con el suelo, estando provista además de varios elementos transversales de sustentación de los elementos longitudinales cilíndricos que enlazan las piezas soporte del tendido.

20.-
2a).- "Soporte para valla desmontable, de acuerdo con el cual los elementos transversales, objeto de la reivindicación anterior comportan, facultativamente, de modo inamovible unos casquillos o manguitos en los que quedan comprendidos las zonas terminales de los elementos transversales de cierre.

3a).- "SOPORTE PARA VALLA DESMONTABLE".-

121694

12 MA



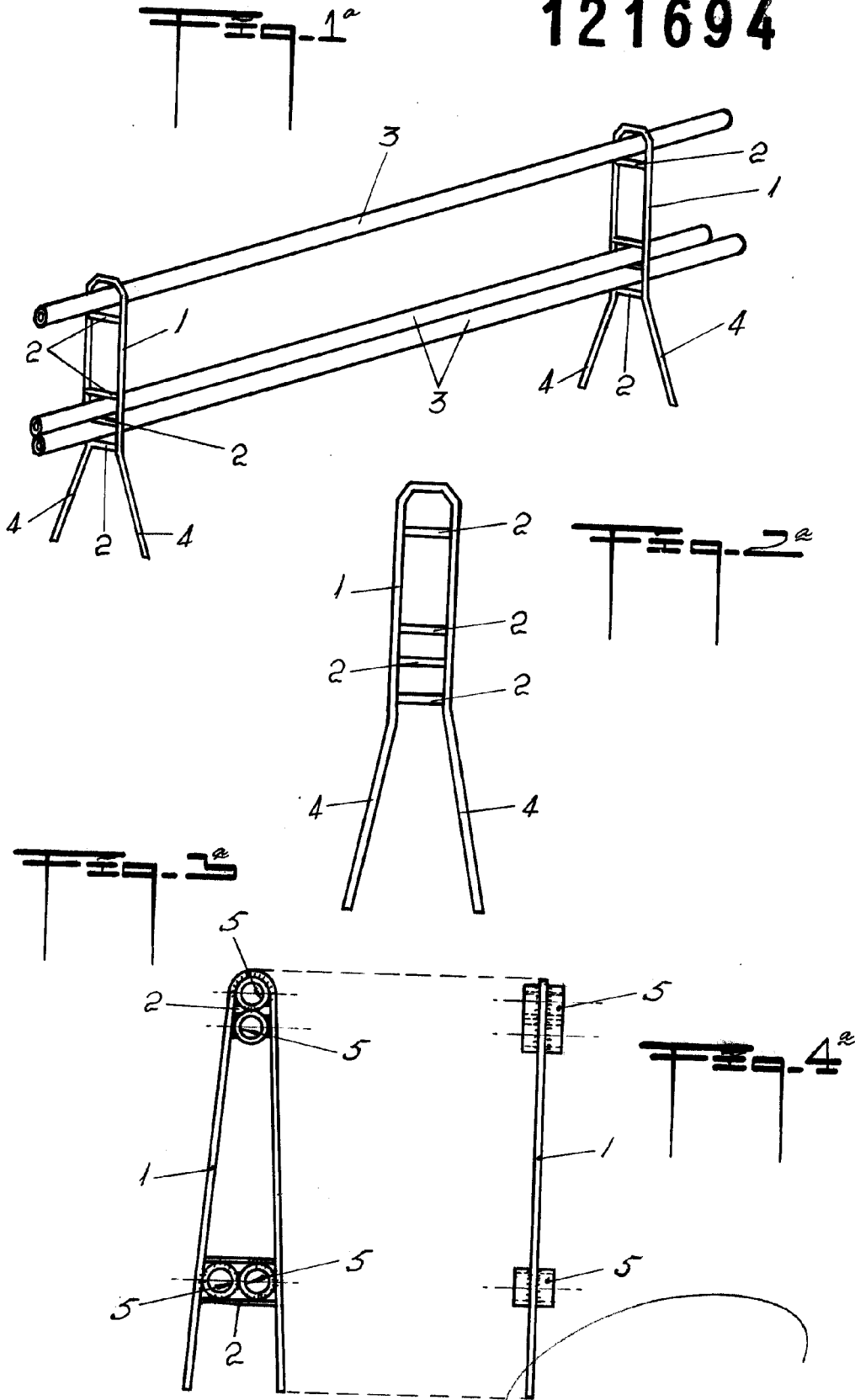
Todo ello, conforme se describe y reivindica en la presente memoria que consta de SEIS hojas escritas a máquina por una sola de sus caras y dibujos que la ilustran.

MADRID, 12 de Mayo de 1.966.-

E. GONZALEZ VACAS
P. P.



121694



ESCALA VARIABLE

MADRID 12 MAYO DE 1966

VAGAR