





cuatro catrecillos, resultará sumamente practica como mesa -  
para campo y playa, o sea para el camping en general.

10 Con el fin de facilitar la descripción que va-  
mos a efectuar de esta nueva mesa plegable, nos auxiliaremos  
en lo que sigue de unos dibujos aclaratorios, en los que re-  
presentamos un ejemplo de realización de una de estas mesas,  
que conviene interpretar ampliamente y sin caracter restric-  
tivo alguno.

15 Los mencionados dibujos representan en sus di-  
versas figuras como sigue:

Fig. 1.- Perspectiva de la mesa plegada en for-  
ma de maleta.

20 Fig. 2.- Planta de la maleta abierta, con la me-  
sa aun plegada, mostrando la forma como se disponen en su in-  
terior las patas y los catrecillos de los cuales puede conte-  
ner cuatro, aunque en esta figura se ven solo dos, ocupando  
una de las dos medias partes de la maleta, mientras que la -  
otra media parte se vé vacia, para mostrar el lugar en que se  
colocan los otros dos catrecillos.

25 Fig. 3.- Detalle en perspectiva de un ángulo -  
interno de una de las dos cajas que componen el tablero.

Fig. 4.- Sección longitudinal de una porción -  
de la caja tablero, cercana a un ángulo.

30 Fig. 5.- Planta de la misma porción de la figu-  
ra anterior, desprovista de la aleta del borde de las medias  
cajas.

Fig. 6.- Perspectiva de la mesa montada.



Fig.7.- Detalle, en perspectiva, de un ángulo de la mesa, en posición invertida, y con sus patas montadas.

35

Fig. 8.- Vista de una pata desmontada.

Refiriendonos pues a los citados dibujos y señalando sus partes con acotaciones numéricas, vemos que esta nueva mesa plegable presenta la siguiente constitución:

40

Comprende dos bandejas señaladas con -1-, adoptando forma de medias cajas, unidas por uno de sus lados por medio de la bisagra -2-, que les permite colocarse enfrentadas constituyendo una caja en forma de maleta, provista de sus correspondientes asas -3-, para facilitar su transporte y de los cierres -4-.

45

Cada una de dichas medias cajas -1-, tiene su borde doblado hacia adentro, formando una aleta -5-, dispuesta alrededor de toda su boca y debajo de ella y en un lado de cada media caja, pero opuestos entre sí, un gozne o pala giratoria -6-, a la que vá unida una barra -7-, las cuales, (pues son dos), se colocan longitudinalmente, cuando las medias cajas -1-, contienen las patas y los asientos, para luego cerrarse en forma de maleta (vease figura 2), o bien en posición transversal, debajo de la aleta -5-, cuando se desea montar la mesa. Entonces, las citadas barras -7- cruzan de una media caja a otra, por la línea de articulación, y como están retenidas por las aletas -5-, forman con las dos medias cajas un tablero rígido, que es el que actúa de tablero de la mesa según se vé en la figura 6.

50

55

60

Para retener las barras -7-, cerca de los dos ángulos opuestos por el vértice, hay una pletina corrediza -8-, con su extremo doblado, para sobreponerse al extremo de la barra -7-, teniendo una pestaña -9-, para su manejo, (vease la figura 5).



65 En cada uno de los cuatro ángulos del conjunto que forman las dos medias cajas -1-, hay tres planchas verticales -10-, provistas de un orificio -11- cada una, las cuales sirven para sujetar las patas.

70 Las mencionadas patas están compuestas cada una por tres varillas -12-, formando un haz, unidas por un extremo mediante un manguito tubular -13-, con una contera -14-, en el extremo, (figura 8). Cada una de las mencionadas varillas -12-, finaliza en uno de sus extremos con un doblez -15- en ángulo recto.

75 Como puede verse en la figura 7, los dobleces -15- de las varillas -12-, se alojan dentro de los orificios -11-, de las planchas verticales -10-, con lo cual las varillas se separan, quedando montada en cada ángulo una pata integrada por las tres mencionadas varillas.

80 En el interior de las medias cajas -1-, pueden alojarse cuatro catrecillos plegables -16-, de cualquier constitución y sistema de plegado, si bien en la figura 2, solo vemos dos de ellos, ya que en la otra media caja no se representan para mayor claridad del dibujo.

85 Consta también esta mesa de dos asas -17- y de otras tantas gomas -18- pasadas por dichas asas, poseyendo ambos extremos de cada goma, un gancho -19-.

90 Dentro de las medias cajas -1- se alojan desmontadas las patas -12-, y también los catrecillos -16-, todo lo cual, así como las barras -7-, se sujeta con las gomas -18- las cuales se enganchan en los orificios de las planchas ver-



ticales -10-, permitiendo así cerrar las medias cajas, para formar unamaleta, según se aprecia en la figura 1.

95 La mesá descrita y representada podrá fabricarse de cualquier material y de formas y tamaños variados, pudiendo emplear cualquier clase de catrecillos, e introducir todas aquellas modificaciones de detalle que se crea conveniente, siempre que no alteren lo esencial, que se especifica en la siguiente

NOTA

100 Los puntos no conocidos ni practicados en España que se reivindican en este Modelo de Utilidad, son:

1.- Mesa plegable para camping, caracterizada - porque cada una de sus patas está compuesta por un haz de tres varillas, unidas por un extremo mediante un manguito abrazadera, con la correspondiente contera mientras que el extremo opuesto de cada varilla se halla doblado en ángulo recto.

105 2.- Mesa plegable para camping, compuesta por dos medias cajas provistas de asas y de cierre, y articuladas una a otra para formar a modo de una maleta, caracterizada, porque en dos ángulos de cada una de dichas cajas, o sea en 110 cuatro ángulos, del conjunto y en la cavidad interna, hay dispuestas tres planchas perpendiculares al fondo, estando provista cada plancha de un orificio, de tal modo que, introduciendo en estos orificios los extremos doblados de las tres 115 varillas, citadas en la reivindicación anterior, quedarán - unidas a la mesa las patas de la misma.

3.- Mesa plegable para camping, caracterizada

12



- 6 - 121692

120 porque cada media caja de las dos articuladas que componen el conjunto, tiene los bordes de su boca doblados hacia adentro, constituyendo una aleta dispuesta en todo su dintorno -  
125 teniendo cada media caja en un lado opuesto y en su interior un gozne o pala giratoria, yendo solidariamente unida a cada pala, una barra de suficiente longitud para que al disponerse en sentido transversal, la correspondiente barra de una media caja, alcance a la otra media caja, cruzando la línea de articulación de ambas medias cajas, con lo cual dichas barras se sitúan debajo de las aletas mencionadas, convirtiendo las dos medias cajas articuladas en un solo tablero rígido que, al montarle las patas se convierte en una mesa,  
130 poseyendo, además, en dos ángulos opuestos por el vértice de estas medias cajas, una pletina desplazable, situada debajo de la aleta del borde, con un extremo doblado, para actuar de medio de retención de las barras, al sobreponerse sobre los extremos de las mismas. Y

135 4.º.- "MESA PLEGABLE PARA CAMPING", de conformidad en un todo en lo esencial y fines industriales a lo descrito en la precedente memoria descriptiva, y gráficamente representada en los adjuntos planos para su mejor comprensión.

Esta memoria consta de SIETE hojas escritas o

- 7 - 121692



mecanografiadas por una sola cara a doble espacio en 139 líneas.

Madrid, 12 MAY 1966

Por autorización del interesado.

Fig 1

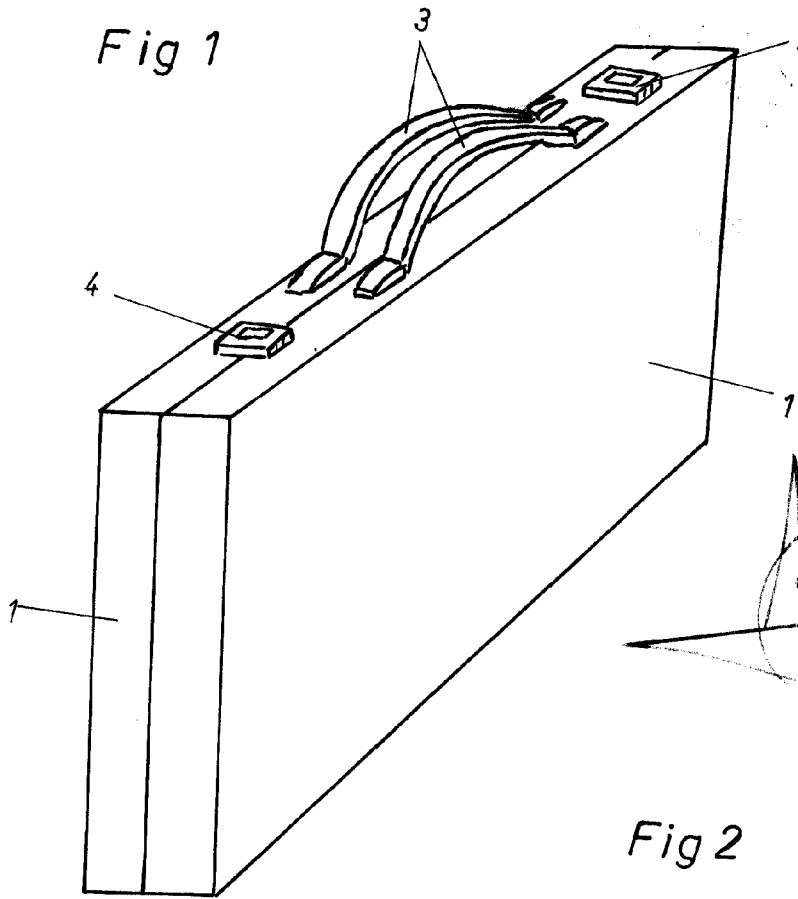
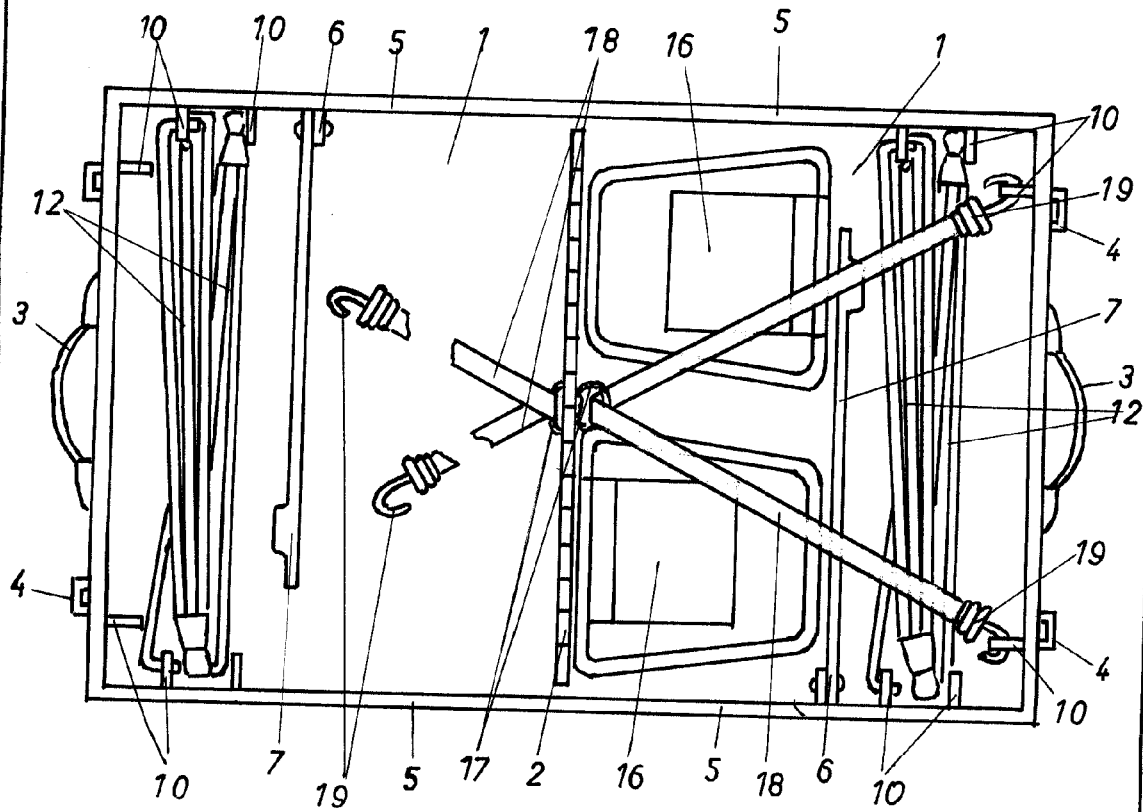


Fig 2



ESCALA VARIABLE

121692

Fig 3

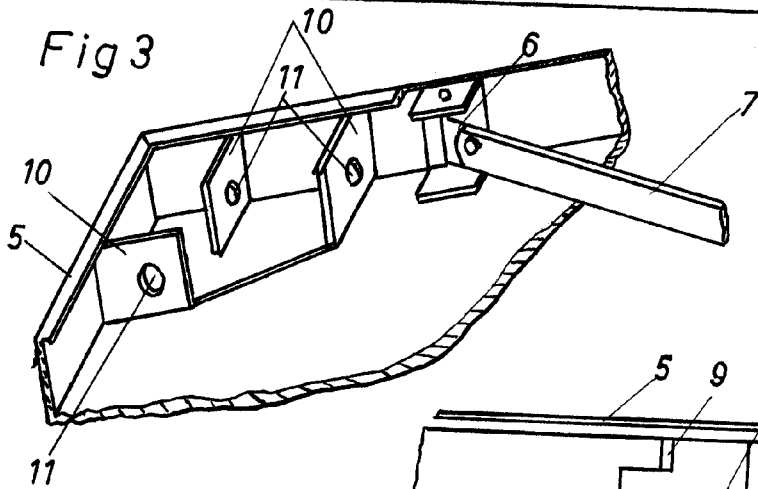


Fig 4

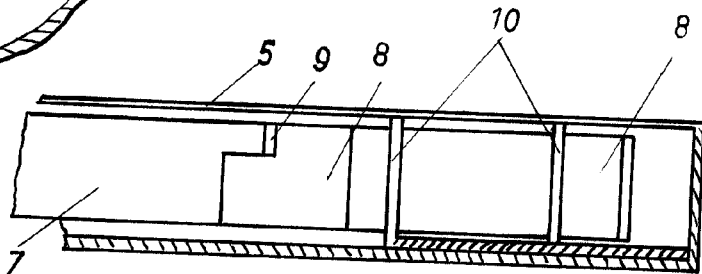
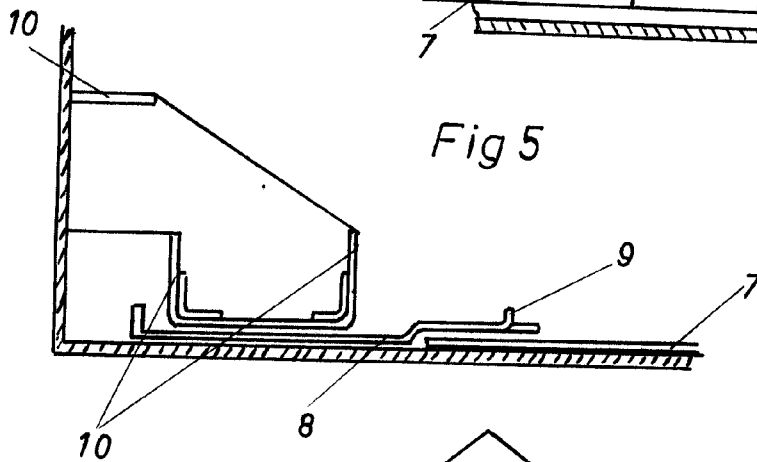
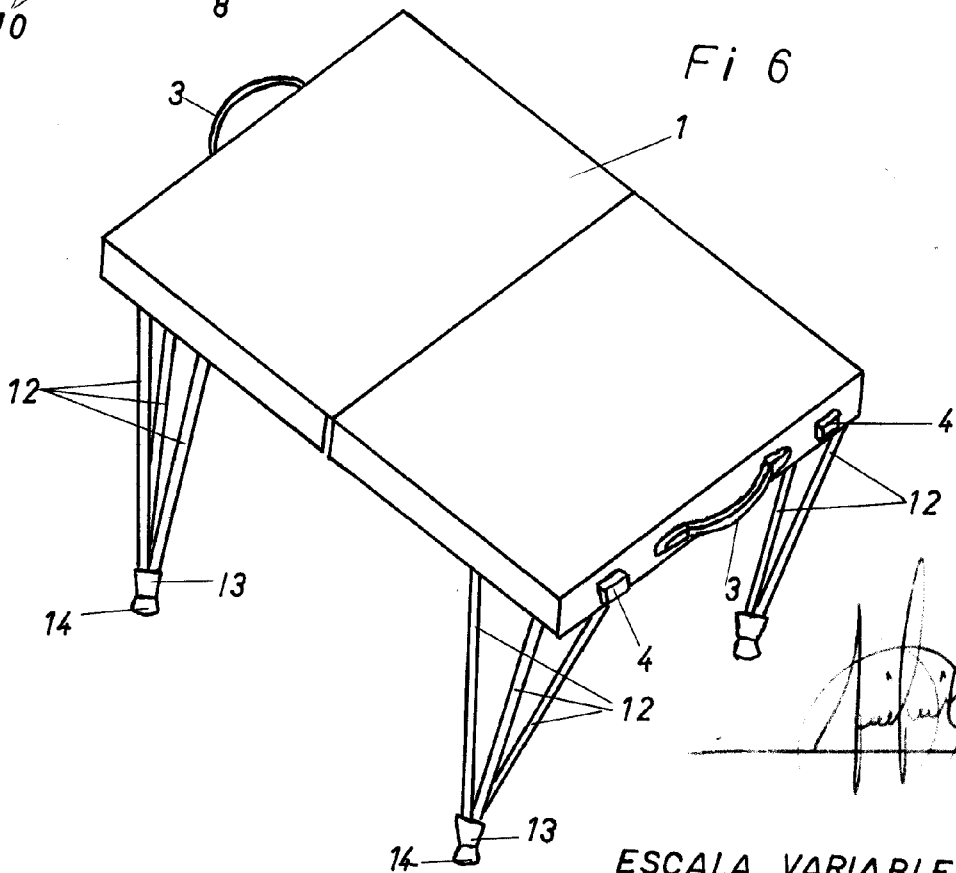


Fig 5



Fi 6



ESCALA VARIABLE

Fig 7

121692

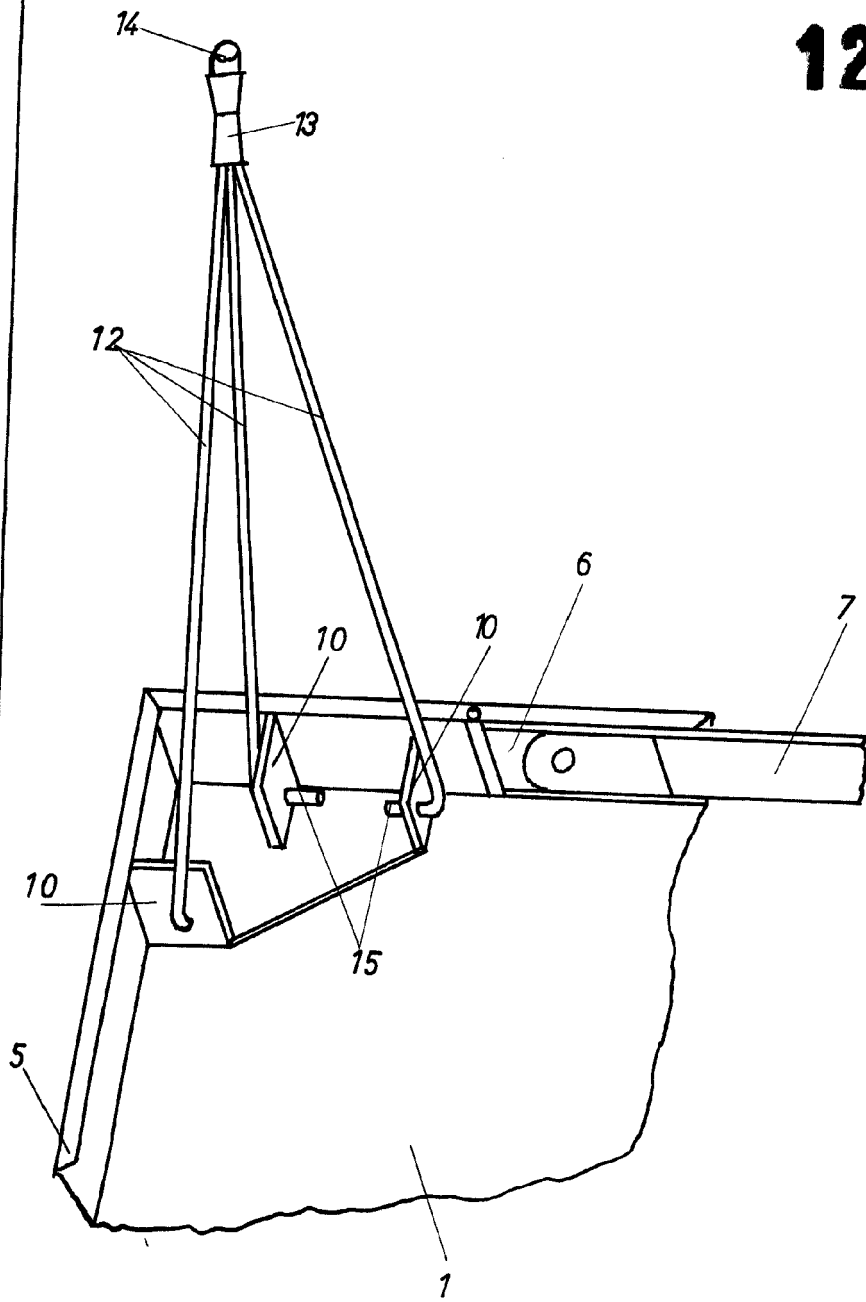
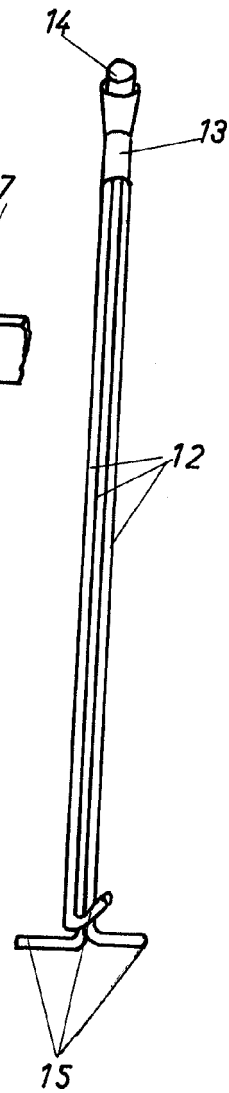


Fig 8



ESCALA VARIABLE