

121688



121688

MEMORIA DESCRIPTIVA

=====

Correspondiente al registro de Modelo de Utilidad que, por veinte años, se solicita para España y sus Colonias, a favor de Don Narciso ORIOL QUINTANA, de nacionalidad española, residente en Barcelona, calle de Francia, nº 9 - - - - -

5.

p o r

"NUEVO ESPEJO DE SOBREMESA"

El objeto del presente Modelo de Utilidad se refiere a un nuevo espejo de sobremesa que presenta la gran ventaja de que el espejo lleva su propia peana de sustentación y el ángulo de inclinación del espejo, en relación con la peana, es variable, a voluntad, por el usuario, para que dicho ángulo sea el correcto para una perfecta visión de la imagen.

10.

Con objeto de facilitar la interpretación, se describe a continuación, un caso de realización práctica, a título

15.

121688

11.194



lo de ejemplo, no limitativo, del nuevo espejo, acompañándose de una hoja de dibujos en la que:

En la figura 1, se representa el nuevo espejo en línea y la mitad de sus elementos en sección.

5. En la figura 2, un espejo montado visto de frente.

En la figura 3, el propio espejo desmontado con sus elementos plegados.

Y en la figura 4, una vista a 90° de la figura 2.

10. Consiste la invención en que el espejo está constituido por una caja en forma de casquete semiesférica (1) que en su interior se encuentra alojada una peana (2) y la boca (3) de la caja está obturada por la oportuna tapa rosca- cada (4) que es portadora del espejo propiamente dicho (5) con lo que en el momento de usar el espejo se desenrosca la

15. tapa (4), se extrae la peana (2) y volviendo a roscar la tapa (4) el casquete (1) se adapta sobre de la peana (2) que presenta en su base menor, superior, una cavidad (6) para que la curva externa de la caja pueda quedar en equilibrio sobre de la curva del fondo (6) de la base superior de la peana (2) de manera que sin mecanismo alguno de sujeción ni articulación la caja en forma de casquete semiesférico (1) queda en cualquier posición angular sobre de la peana (2) facilitando la visión de la imagen interesada.

20. Se sobreentiende que en el presente caso, serán variables cuantos detalles de construcción y acabado, no alteren, cambien o modifiquen la esencia de la invención.

25.



N O T A 121688

Descrito el objeto y utilidad de la invención, lo que se declara como no divulgado ni practicado en España, comprende las siguientes reivindicaciones:

- 5. 1ª.- Nuevo espejo de sobremesa, caracterizado por el hecho de que el espejo está constituido por una caja en forma de casquete semiesférica que en su interior se encuentra alojada una peana y la boca de la caja está obturada por la oportuna tapa roscada que es portadora del espejo propiamente dicho con lo que en el momento de usar el espejo se desenrosca la tapa, se extrae la peana y volviendo a roscar la tapa el casquete se adapta sobre de la peana que presenta en su base menor, superior, una cavidad para que la curva externa de la caja pueda quedar en equilibrio sobre de la curva del fondo de la base superior de la peana de manera que sin mecanismo alguno de sujeción ni articulación la caja en forma de casquete semiesférico queda en cualquier posición angular sobre de la peana facilitando la visión de la imagen interesada.

- 20. 2ª.- NUEVO ESPEJO DE SOBREMESA.
Según se describe y reivindica en la presente Memoria descriptiva, que consta de tres hojas foliadas y escritas por una sola cara y acompañada de una hoja de dibujos.

Madrid, a 11 de Mayo de mil novecientos sesenta y seis.

A.A.,
Antonio Aricha
P. P.
[Handwritten signature]

121688

Fig. 1

Fig. 2

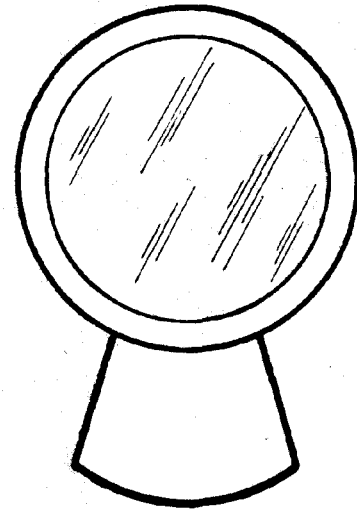
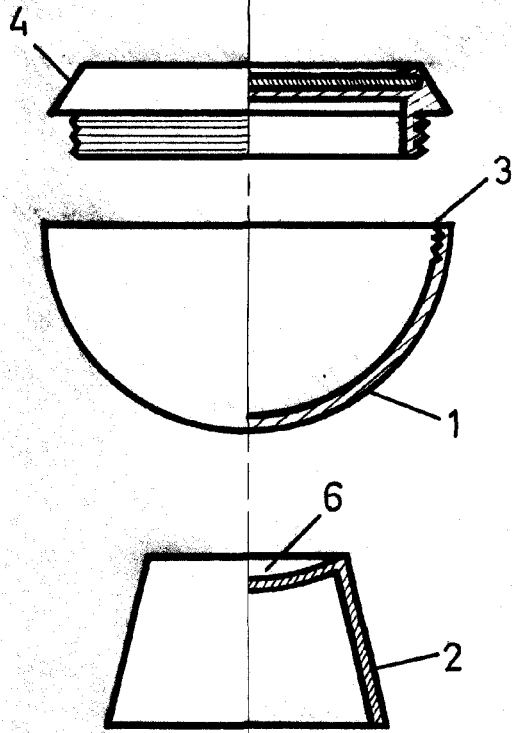


Fig. 3

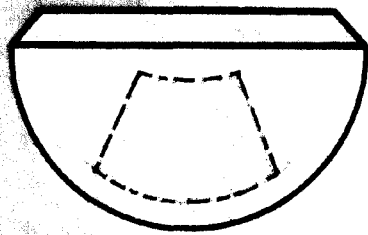
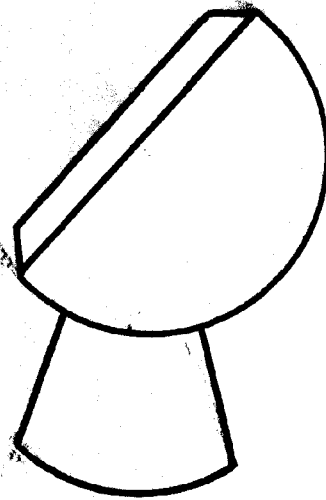


Fig. 4



Madrid 71 de Mayo de 1966

p. p.

Antonio Anichini
p. p.

Escala variable

