



121658

121658

MEMORIA DESCRIPTIVA.

MODELO DE UTILIDAD.

PAIS : ESPAÑA.

DURACION : 20 AÑOS.

OBJETO : "DISPOSITIVO PARA LA ARTICULACION DE
"LAS CABEZAS DE LAS MUÑECAS".

A nombre de : DOÑA PETRA PORTERO TORREJON.

Residente en : MADRID, Nicolas Usera, n.ºm. 39.

Nacionalidad : ESPAÑOLA.



121658

Tiene por objeto la presente solicitud, la protección en territorio español de un dispositivo para la articulación de las cabezas de las muñecas, cuyas características le hacen merecedor del privilegio de Modelo de Utilidad, conforme y al amparo del vigente Estatuto Ley sobre Propiedad Industrial.

Actualmente, existen diversos modos de conseguir la movilidad de la cabeza de los muñecos, a fin de hacerles cada vez más entretenidos y atractivos para los niños. Generalmente, se usan hilos de goma que, a la vez que la sujetan, permiten moverla para todos los lados, pero la mayor parte de estos dispositivos no la mantienen en la posición deseada. Otros sistemas consisten en palancas dispuestas de diversas formas que logran este efecto, pero que tienen el inconveniente de que su duración es muy limitada, ya que no pueden resistir los malos tratos a que, lógicamente se ven sometidos estos juguetes.

La presente invención se refiere a un dispositivo sumamente sencillo y económico, de fácil instalación en el taller y de duración ilimitada, por lo que, naturalmente, gozará de la predilección de fabricantes y consumidores.

Consiste en esencia, en una pieza, de forma y características detalladas más adelante, con la cual se une la cabeza al cuerpo por simple encajamiento en ella de ambas partes.



El objeto de la presente invención está ilustrado a título de ejemplo, en una forma de realización en el adjunto dibujo, en el cual:

30.- La figura 1 es una perspectiva del dispositivo que nos ocupa.

La figura 2 representa una sección del mismo, acoplado a una muñeca.

35.- A continuación se hará una detallada descripción del dispositivo para la articulación de la cabeza de las muñecas que se desea proteger, con referencia al dibujo indicado.

40.- Está constituido por una pieza de cualquier material adecuado, sensiblemente en forma de hongo, compuesta por una cabeza superior 1 con la cara exterior 2 plana y la interior 3 ligeramente cóncava y con la arista superior 4 biselada, la cual se introduce en la cabeza 5 de la muñeca por un orificio practicado en ella, estando el borde de éste prolongado ligeramente hacia dentro y arqueado en su parte inferior, a fin de acoplarse a ésta pieza y quedar encajada entre ella y la superficie exterior del cuerpo 6 de la muñeca.

45.- La cabeza 1 se prolonga por su cara interior en un cuello 7 terminado en un abombamiento 8, de forma sensiblemente semiesférica con la arista inferior biselada, el cual se introduce en el cuerpo 6 de la muñeca, quedando encajado en él y constituyendo un conjunto unido entre la cabeza de la muñeca, el cuerpo y la pieza completa.

50.- El cuello 7 es de dimensiones tales que deja una holgura entre él y el borde del orificio del cuerpo 6, con objeto de permitir una inclinación en cualquier sentido al dispositivo y por consiguiente a la cabeza de la muñeca.

55.-



Asimismo, debido a la constitución circular de todas las partes de este dispositivo, la cabeza de la muñeca puede girar libremente en cualquier posición.

60.- Descrita suficientemente la naturaleza del invento y el modo de llevarlo a la práctica, se hace constar que, las disposiciones anteriormente indicadas, son susceptibles de modificaciones tanto de forma como de materiales sin que por ello se altere la esencialidad del objeto descrito.

REIVINDICACIONES.

=====

65.- 1ª.- Dispositivo para la articulación de las cabezas de las muñecas, caracterizado por una pieza sensiblemente en forma de hongo, constituida por una parte superior plana, con el borde biselado para poder introducirse fácilmente en la cabeza de la muñeca por un orificio inferior de ésta y
70.- con la cara interior cóncava para que dicha cabeza pueda girar libremente a su alrededor, merced a una pestaña que tiene ésta en su borde y que se ajusta a dicha cara, la cual se prolonga por un cuello terminado en un abombamiento, que presenta el borde inferior biselado para su acoplamiento en el
75.- cuerpo de la muñeca, ajustándose ésta a dicho abombamiento y permitiendo así la inclinación de la cabeza de la muñeca hacia cualquier lado, merced a la holgura existente entre el citado cuello del dispositivo y el borde del orificio del cuerpo de la muñeca, el cual a su vez está ligeramente in-
80.- clinado hacia dentro, para limitar el movimiento.

2ª.- "DISPOSITIVO PARA LA ARTICULACION DE LAS CABEZAS DE LAS MUÑECAS".

Ma - - - - -

- 5 -

121658

10



-- aried, 10 MAY. 1966

[Handwritten signature]

121658,

FIG. 1

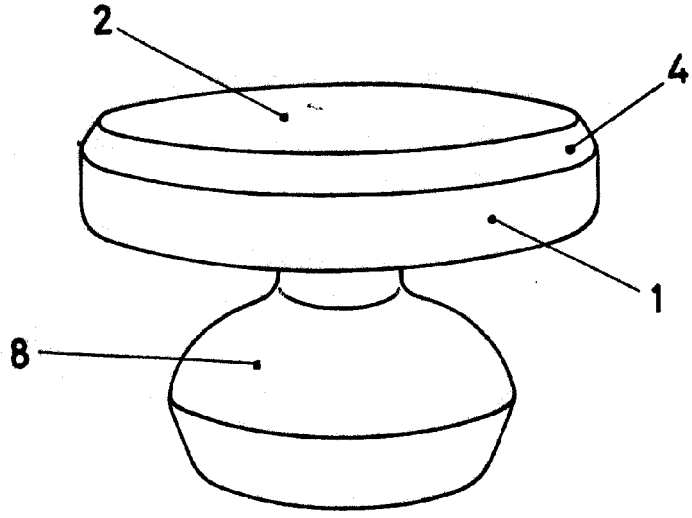
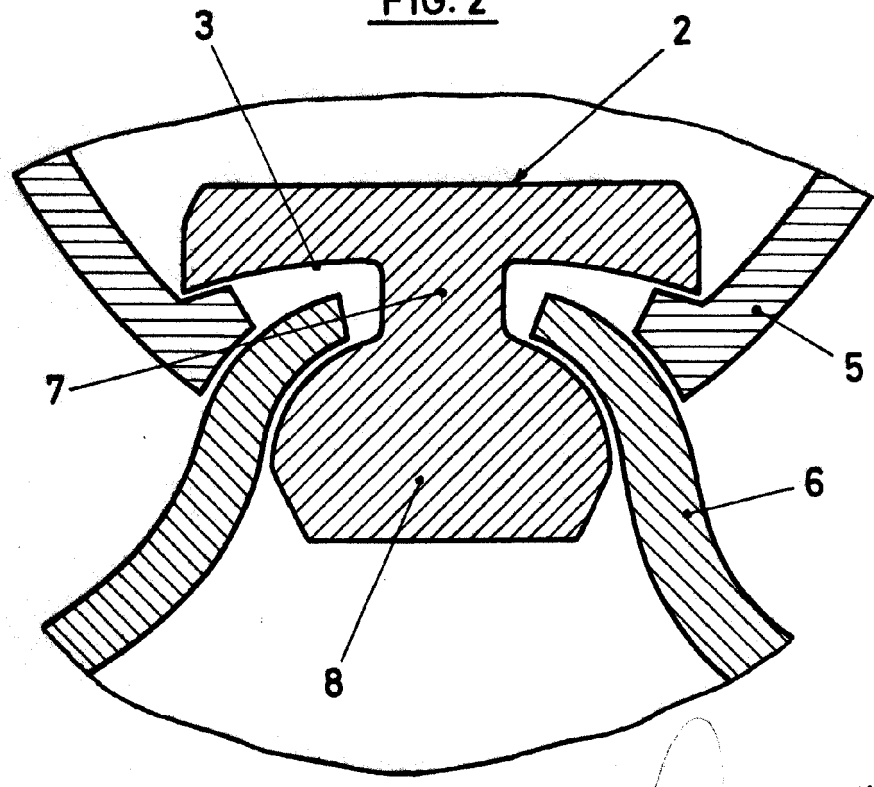


FIG. 2



MADRID, 10 MAY. 1966
P.A.

ESCALA VARIABLE