



121653

M O D E L O
D E
U T I L I D A D

a favor de Don Enrique ALBERICH HERRERO, de nacionalidad española, residente en Barcelona, Avda. Príncipe de Asturias, 21, 2º 1ª, por "CUBA PARA MÁQUINAS LAVADORAS DE ROPA".

- . -

MEMORIA DESCRIPTIVA

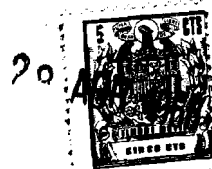
La presente invención se refiere a una cuba para máquinas lavadoras de ropa gracias a cuya estructura se logra una efectiva protección de ésta de los efectos de rozamiento o fortuito enganche con la turbina agitadora que se incorpora a este tipo de máquinas.

5.

En efecto, como es sabido en todas las máquinas lavadoras conocidas hasta la fecha la turbina agitadora tiene forzosamente que estar dispuesta en el interior de la cuba con el fin de producir la correspondiente turbulencia del agua, que determina el desplazamiento en el

10.

121653



5. mismo sentido de la ropa tratada. En este proceso es inevitable que la ropa entre en contacto con la turbina, que en su giro produce rozamientos perjudiciales e incluso, en algunos casos defectuoso ajuste, enganches que pueden ocasionar roturas.

10. Para subsanar estos defectos es por lo que se ha ideado la cuba objeto del presente modelo de utilidad, la cual se caracteriza por el hecho de tener formada una estrecha recamara que separa la turbina agitadora del resto del interior de la cuba, impidiendo el contacto directo de ésta con la ropa, y cuya recámara está determinada por la disposición de una rejilla amovible dispuesta enfrente de la aludida turbina.

15. La rejilla indicada presenta la particularidad de tener sus aberturas lo suficientemente amplias como para no reducir los efectos de turbulencia del agua contenida en la cuba, pero lo suficientemente estrechas para impedir que la ropa tratada entre en contacto con la indicada turbina.

20. Los dibujos adjuntos muestran, tan sólo a título de ejemplo no limitativo del alcance de la presente invención, un caso práctico de realización de una cuba para máquinas lavadoras según las características descritas.

25. En dichos dibujos la figura 1 corresponde a una vista en perspectiva de la cuba, parcialmente fragmentada para mostrar su interior y las peculiaridades que la caracterizan; y la figura 2 es una vista en alzado frontal, asimismo fragmentada y seccionada longitudinalmente por

121653



la zona en la que se halla dispuesta la rejilla enfrente de la turbina.

5. Según la representación de los dibujos, el objeto de la presente invención está constituido por la cuba -1-, de forma y proporciones convencionales, la cual tiene acoplada en uno de sus laterales la turbina -2-, cuyas aletas agitadoras -3-, como es lógico, se encuentran dispuestas en el interior de la misma.

10. En las caras internas de los lados adyacentes al que se halla incorporada la turbina -2-, se encuentran fijados los pares de pinzas elásticas -4-, enfrentadas dos a dos, los cuales mantienen en posición a un marco amovible -5-, paralelo al lado indicado, el cual incorpora la rejilla -6- que determina la formación de una estrecha recámara -7-, en cuyo interior quedan alojadas las aletas -3- de la turbina -2-, quedando separadas del resto del espacio interno de la cuba -1-, en el que es susceptible de disponerse la ropa a lavar.

15. No constituye característica esencial de la invención el que la rejilla -6- esté dispuesta en la posición indicada por los dibujos, ya que la misma, sin alterar su esencialidad, puede disponerse paralela al fondo de la cubeta -1-, en el caso de que la turbina -2- se encontrase situada en dicha zona, como ocurre en muchos tipos de máquinas.

20. La malla que forma la rejilla -6- deberá ser lo suficientemente ancha para no restar la acción agitadora de la turbina -2-, pero sí lo suficientemente estre-



121653

cha para que la ropa no se introduzca en el interior - de la recámara -7- para que no entre en contacto con las aletas -3-, librándose de su acción desgastadora.

5. Al ser amovible la rejilla -6-, para lo cual pueden emplearse otros medios que los representados a título de ejemplo en los dibujos, puede quitarse del interior de la cuba -1- cuando se desee, circunstancia que permite la limpieza de los residuos que puedan quedar prendidos en sus mallas.

10. Serán independientes del objeto de la presente invención, los materiales empleados en los distintos elementos constitutivos de la cuba para lavadoras, así como las formas y dimensiones, tanto absolutas como relativas, de los mismos y, en consecuencia, todo cuanto no afecte a su esencialidad.

15.

- . -

N O T A

Se reivindica como objeto del presente modelo de utilidad:

20. 1. Cuba para máquinas lavadoras de ropa, que se caracteriza por el hecho de tener formada una estrecha recámara que separa la turbina agitadora del resto del interior de la cuba, impidiendo el contacto de dicha turbina con la ropa, estando dicha recámara formada por la disposición de una rejilla amovible dispuesta enfrente de la alu



121653

dida turbina.

5. 2. Cuba para máquinas lavadoras de ropa, según la reivindicación 1, que se caracteriza por el hecho de que las mallas de la rejilla son lo suficientemente anchas para no mermar la acción agitadora de la turbina, pero sí lo suficientemente estrechas para que la ropa no entre en contacto con la misma.

3. Cuba para máquinas lavadoras de ropa.

10. La presente memoria descriptiva consta de cinco hojas foliadas escritas a máquina por una sola cara.

Barcelona, 28 de abril de 1966.

Enrique ALNERICH HERRERO.

p.a.

121653

Fig. 1

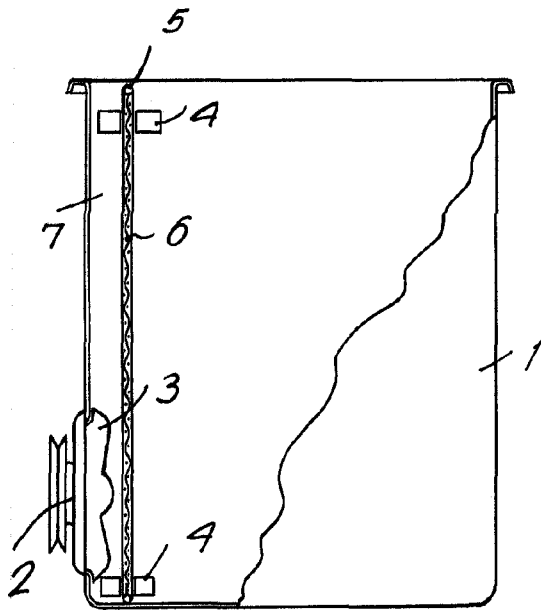
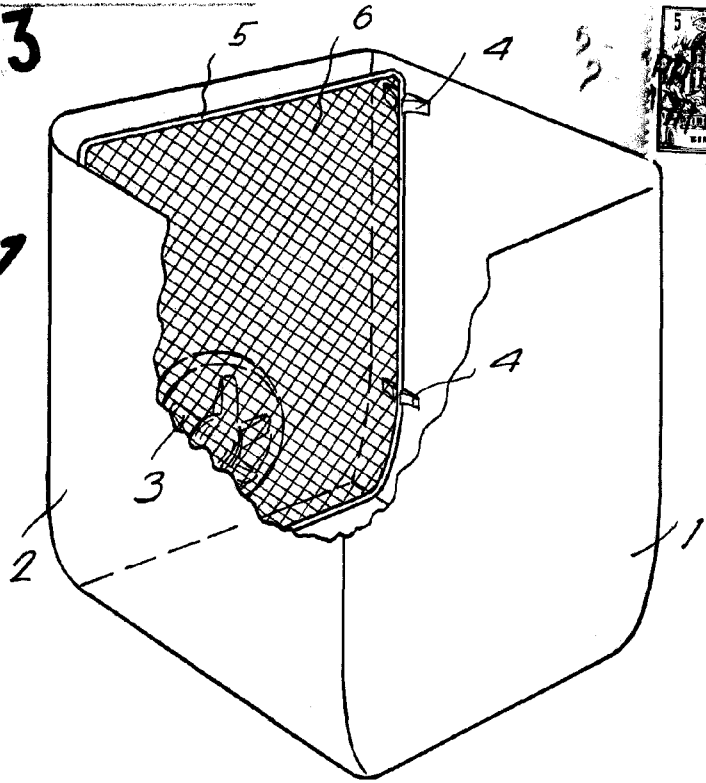


Fig. 2

Barcelona, 28 ABRIL 1968
Enrique Alberich Herrero
p.a.

13626