



121649

MODELO DE UTILIDAD

por 20 años

A favor de D. MIGUEL VILAFRANCA LARREA, de nacionalidad  
española, residente en Barcelona, Bacardi, 31 . - - - -  
por: "SOBRE CON DISPOSITIVO ABRIDOR". - - - - -

MEMORIA DESCRIPTIVA

El presente modelo de utilidad se refiere a un  
sobre con dispositivo abridor.

Más concretamente concierne el modelo a un dis-  
5 positivo aplicado a los sobres, mediante el cual se faci-  
lita la operación de abrir las cartas, que como es sabido  
resulta normalmente un tanto engorrosa.

Según el modelo, el dispositivo abridor está



constituido por un hilo dispuesto en uno de los bordes  
interiores del sobre y que sobresale un tanto del mismo  
por uno de sus extremos, mediante el cual, al tirar del  
hilo se rasga el borde en que va alojado quedando abierto  
5 el sobre.

Para la mejor comprensión de la presente memoria  
descriptiva, se acompaña una hoja de dibujos, en los que  
se ha representado un caso de realización, que se cita a  
título de ejemplo no limitativo del alcance de este modelo  
10 de utilidad.

En los dibujos:

La figura 1, muestra el interior de un sobre  
abierto, con dispositivo abridor.

La figura 2, representa el propio sobre, cerrado,  
15 visto por su parte posterior.

La figura 3, ilustra el sobre cerrado, dotado de  
un elemento de seguridad complementario.

El dispositivo abridor de que va provisto el sobre,  
consiste en un hilo de material resistente -1- dispuesto a  
20 todo lo largo de uno de los bordes del sobre, por su parte  
interior de plegado, el cual va fijado por uno de sus extre-  
mos en dicho sobre, mientras que su otro extremo libre sobre-  
sale un tanto del mismo, a fin de constituir un elemento de  
asido -1'- para la operación de apertura del sobre.

25 Esta se efectúa tirando de dicho asidero en direc-  
ción opuesta al mismo, con lo cual se rasga el sobre por el  
borde en que va alojado el hilo.

La fijación del hilo de apertura al sobre se efectúa  
por cualquier medio adecuado, como por ejemplo mediante un  
30 pequeño trozo de cinta autoadhesiva, o con pegamento, pudiendo



situarse el dispositivo abridor en el interior de cualquiera de los cuatro lados del sobre, si bien por lo general se colocará en el lado correspondiente a la solapa de cierre del mismo.

5           A fin de asegurar el cierre del sobre y que no pueda abrirse involuntariamente, sea por roce con otros sobres en el manejo de la correspondencia por los carteros, o por otra causa cualquiera, se ha previsto la aplicación de una tira -3- fijada a caballo del borde en que va dispuesto  
10 el hilo, junto a su asidero, mediante el adhesivo propio que presenta por su carta interior, bajo cuya tira se halla retenido el extremo -1'- de asido, debiéndose retirar previamente la citada tira para proceder al asido del hilo y lograr la apertura del sobre.

15           Este elemento de seguridad se aprovecha para constituir un a modo de marbete de propaganda, a cuyo efecto lleva impreso la correspondiente marca y/o leyendas publicitarias, utilizándose preferentemente dicho elemento cuando la calidad del papel de los sobres lo aconseje, por ser de poca resis-  
20           cia.

Los sobres con el dispositivo abridor de referencia, podrán ser de formato sensiblemente cuadrado o apaisados indistintamente, por no afectar ello a la esencialidad del invento.

25           El modelo, dentro de su esencialidad, puede ser llevado a la práctica en otras formas de realización que difieran sólo en detalle de la indicada a título de ejemplo, a las cuales alcanzará igualmente la protección que se recaba. Podrá, pues, fabricarse los sobres con dispositivo abridor, de referencia en cualquier forma y tamaño, con los materiales y  
30           medios más adecuados, por quedar todo ello comprendido en el



espíritu de las reivindicaciones.

121649

N O T A

Se reivindica como objeto del presente modelo de utilidad:

5           1.- Sobre con dispositivo abridor, caracterizado esencialmente, porque el dispositivo abridor está constituido por un hilo resistente dispuesto a todo lo largo de uno de los bores del sobre, por su parte interior de plegado, el cual va fijado por uno de sus extremos en el sobre, mien-  
10           tras que su otro extremo libre sobresale un tanto del mismo a fin de constituir un asidero, de modo que al tirar del mismo en sentido contrario al asidero se rasga el borde del sobre quedando abierto.

15           2.- Sobre con dispositivo abridor, según la reivindicación anterior, caracterizado por aplicarse un elemento de seguridad para impedir la fortita apertura del sobre, constituido por una tira fijada a caballo del borde en que va dispuesto el hilo abridor, junto a su asidero, y cuyo elemento constituye un a modo de marbete de propaganda a cuyo efecto  
20           presenta la correspondiente leyenda y marca y bajo cuya tira se dispone protegido el extremo de asido del hilo.

3.- SOBRE CON DISPOSITIVO ABRIDOR.

Consta la presente memoria descriptiva de cinco hojas, mecanografiadas, numeradas, foliadas y escritas por una sola cara, acompañada de una hoja de dibujos.

Barcelona, para Madrid, a

121649

28 ABR 1966



veintiocho de Abril de 1966.

MIGUEL VILAFRANCA LARREA

p. a.

MANUEL DE RAFAEL

P.P.

121649

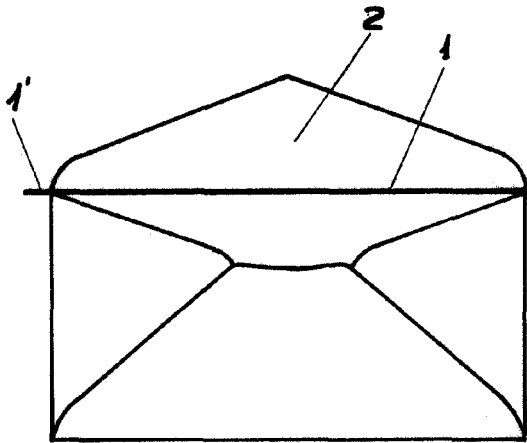


Fig. 1

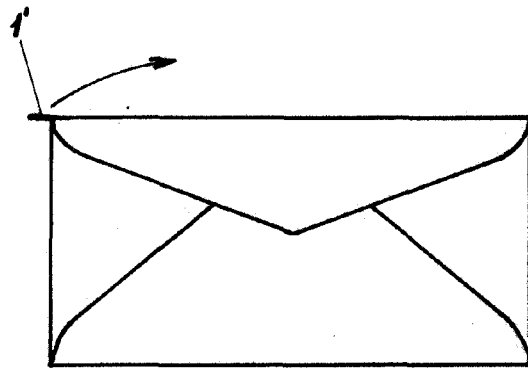


Fig. 2

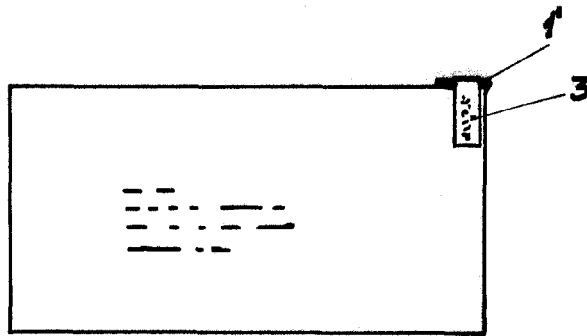


Fig. 3

Barcelona, 28 Abril 1966

p.a.  
MANUEL DE RAFAEL  
P.P.

A handwritten signature in black ink, appearing to read 'Manuel de Rafael'.

Escala variable