



121633

D. Cipriano Estebanez Sánchez, de nacionalidad española, domiciliado en Barcelona, calle Tantarantana nº 22, solicita registrar un Modelo de Utilidad, por 20 años, para España y sus Provincias de Ultramar, que se refiere a: "MICROLINTERNA, ACOPLADA A UN LLAVERO".

5 El objeto de la presente solicitud de Modelo de Utilidad lo constituye una linterna, de reducidísimas proporciones, que se caracteriza por adoptar una configuración esencialmente ovoide, sobresaliendo, por su extremo más agudo, la lamparita de la linterna, mientras que por el extremo opuesto, el propio cuerpo de la linterna forma una orejeta taladrada, por la que se fija la anilla solidaria del último eslabón de una cadena, cuya otra anilla extrema está unida al llavero propiamente dicho. La linterna presenta, además, la importante particularidad de que la propia pila constituye el pulsador de la linterna, estando dicha pila-pulsador debidamente cubierta por un caparazón decorativo que constituye la cara externa visible del pulsador.

10
15 Al contrario de lo que sucede con la mayoría de las microlinternas conocidas hasta la fecha, el pulsador, es de gran tamaño, en relación con el cuerpo de la linterna, presentando una considerable superficie externa, que permite un cómodo apoyo y presión del dedo que ha de accionar el pulsador.



20

En los dibujos adjuntos, que constituyen parte integrante de la presente memoria descriptiva, se ha representado, a título de ejemplo ilustrativo, pero no limitativo, una realización práctica de la microlinterna, con llavero incorporado, cuyo registro nos ocupa.

Dichos dibujos muestran:

25

Fig. 1.- Vista en perspectiva del conjunto de la microlinterna y el llavero formando una unidad de utilización.

Fig. 2.- Vista en sección longitudinal, a mayor escala, de la microlinterna representada en Fig. 1.

30

Refiriéndonos concretamente a dichos dibujos, pasamos a describir con mayor detalle, las particularidades constitutivas y funcionales de esta nueva microlinterna con llavero cuyo registro se solicita como Modelo de Utilidad.

35

La linterna propiamente dicha está constituida por un armazón o caja -1- de forma esencialmente ovoide, plana, de reducidísimas dimensiones, formada por dos mitades simétricas unidas por pivotes que sobresalen de una mitad penetrando en la otra.

40

En una de las caras mayores planas del armazón -1- existe un orificio circular, por el que sobresale, al exterior, el pulsador de la microlinterna. Dicho pulsador consta de una cazoleta o casquillo exterior -2- preferentemente de material plástico, transparente o bien decorado, debajo del cual aparece un pequeño disco -3-, con fines ornamentales o publicitarios; dicho disco -3- se adapta a la cara superior de una pila -4-, esencialmente de forma troncocónica, que por su cara inferior que constituye el polo vivo, al ser pulsada presiona contra el muelle -5-, estableciendo el oportuno contacto con el borne -6-, que está unido a la abrazadera -6'- que abarca el casquillo de la lamparita -8-.

45



50 La masa de la pila -4- cierra el contacto con el borne -7- constituido por el culote de la lamparita -8- encendiéndose ésta. Dicha lamparita está situada en el extremo más agudo del armazón ovoide -1- sobresaliendo solo parcialmente del mismo.

55 Del extremo opuesto del armazón -1- sobresale una orejeta taladrada -9-, en la que se engarza una anilla -10- solidaria del último eslabón de la cadena -11-, cuyo extremo opuesto, también dotado de una anilla -11'-, se engarza con el llavero -12-, propiamente dicho, cuyas características coinciden con
60 las de la mayoría de los llaveros existentes actualmente en el mercado.

De la descripción y simple enunciado de esta solicitud de registro, ya se desprenden las características funcionales y utilidad del artículo, en el que la microlinterna, solidaria del llavero, proporciona un pequeño y suficiente haz de luz, cuando, en la oscuridad, se precisa abrir alguna puerta, recorrer un pasillo o unas escaleras en los inmuebles que carecen de sistema de alumbrado nocturno o permanente.
65

Naturalmente que las particularidades de forma, clases de material, proporciones, número de elementos integrantes de la microlinterna y otros detalles accidentales a que hemos hecho referencia en el transcurso de la presente memoria descriptiva, se han dado solo a título de ejemplo ilustrativo, pero no limitativo y por tanto podrán variar y en general se podrán introducir todos los perfeccionamientos y simplificaciones que se estimen oportunos, siempre que no modifiquen la esencialidad del objeto descrito.
70
75

El Modelo de Utilidad, por: "MICROLINTERNA, ACOPLADA A UN LLAVERO", cuyo privilegio de explotación en España y sus Provincias de Ultramar, se solicita por un periodo de 20 años, deberá reunir las particularidades que se concretan en las si-
80



güentes,

REIVINDICACIONES

85 1ª.- "MICROLINTERNA, ACOPLADA A UN LLAVERO", caracterizada por el hecho de que la caja o armazón de la microlinterna, que es de forma aplanada y de contorno ovoide, está compuesto de dos mitades simétricas, unidas por pivotes que sobresalen de una mitad penetrando en la otra, habiéndose previsto, en una de las caras planas de dicha caja, un orificio circular, por el que sobresale el pulsador de la linterna, que está constituido por la propia pila eléctrica que alimenta la lamparita, que sobresale del citado armazón por el extremo más agudo, mientras que por el extremo opuesto, las dos mitades de la caja forman una orejeta taladrada para incorporar la microlinterna a la cadena de un llavero.

95

2ª.- "MICROLINTERNA, ACOPLADA A UN LLAVERO", según la 1ª reivindicación, caracterizada por el hecho de que la parte de la pila que constituye el pulsador está recubierta por un caparazón de material plástico transparente, debajo del cual aparece un disco, con fines ornamentales o publicitarios.

100

3ª.- "MICROLINTERNA, ACOPLADA A UN LLAVERO", según las reivindicaciones 1ª y 2ª, caracterizada por el hecho de que la cara inferior de la pila, que constituye el polo vivo, al ser pulsada presiona contra un muelle, hasta alcanzar un contacto situado en la pared opuesta de la caja de la linterna, el cual está unido, por medio de una abrazadera, al casquillo de la lamparita, cerrándose el circuito a través del culote de dicha lamparita, que al descender la pila establece contacto con la superficie externa de la misma, encendiéndose la microlinterna.

105

4ª.- "MICROLINTERNA, ACOPLADA A UN LLAVERO".- Tal como se ha descrito y demostrado en los dibujos adjuntos.

110

- 5 - 121633



Consta de cinco hojas foliadas y mecanografiadas por una sola cara.

Barcelona a 26 de Abril de 1966

P.A. de D. Cipriano Estebanez Sánchez

JUAN B. RENTERIA RIVERA



Fig. 1

121633

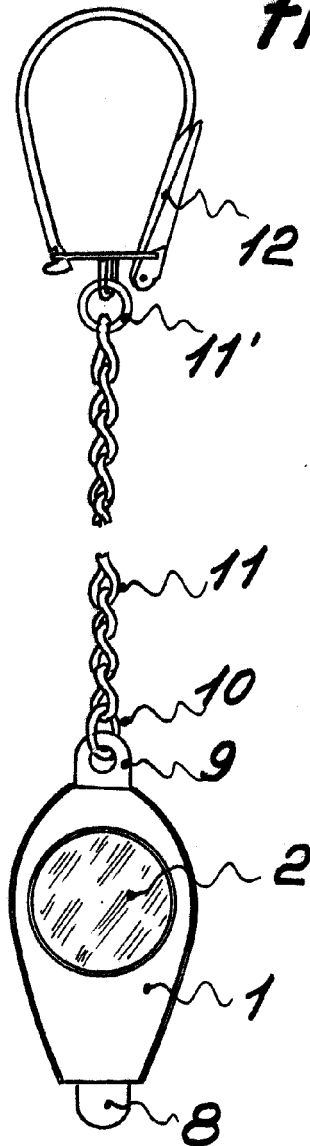
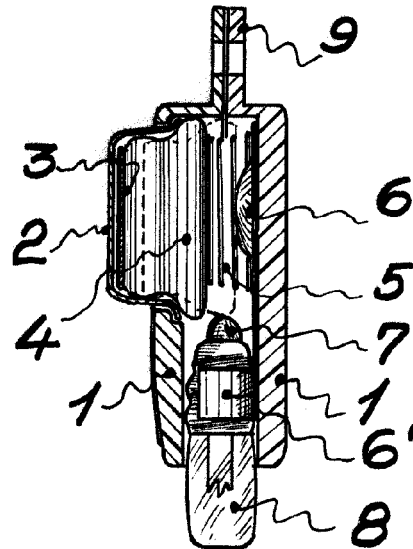


Fig. 2



Barcelona 26 Abril 1966

P.A. *Juan B. Renter*

Juan B. Renter Fidebrá

Escala variable