



25 ABR

121626

M O D E L O
D E
U T I L I D A D

a favor de Don Joaquín MORETA XIQUES, de nacionalidad española, residente en Barcelona, Paseo Urrutia, 94, 5º, 2º por "PERCHA".

- . -

MEMORIA DESCRIPTIVA

La presente invención se refiere a una percha dotada de los elementos precisos que facilitan su fijación circunstancial en puntos escogidos, que pueden ser tanto en el interior de un automóvil como un paramento cualquiera, siendo su construcción sencilla y económica.

5.

La percha aludida se caracteriza por el hecho de estar constituida por una varilla doblada en -U-, de modo que forma un sector vertical que inferiormente se bifurca mediante dos ramas orientadas oblicuamente con respecto a aquel sector vertical, y cuyos extremos libres

10.

121626

25 ABR



se forman unos abultamientos que mantienen en posición, formando topes, a una pletina curvada, constitutiva de un colgador, la cual tiene efectuadas unas ranuras en sus extremos comunicables con el exterior y en las que se acoplan las ramas divergentes.

5.

En el sector vertical se hallan dispuestas unas abrazaderas, provistas de medios de fijación del conjunto, las cuales mantienen en posición a una varilla angular, cuya rama libre forma también un elemento de suspensión.

10.

Los dibujos adjuntos muestran tan sólo a título de ejemplo, no limitativo del alcance de la presente invención, un caso práctico de realización de una percha según las características descritas.

15.

En dichos dibujos: La figura 1 muestra una vista en perspectiva del conjunto de la percha; y la figura 2 se refiere a un detalle fragmentado de uno de los extremos de la pletina que forma la percha, también en perspectiva.

20.

Según la representación de los dibujos, la percha objeto de la invención está constituida por una varilla, la cual se halla doblada en "U" formando en sector vertical -1- el cual, por el extremo inferior, se bifurca en las dos ramas -2- que se orientan ligeramente oblicuas con respecto al sector vertical -1-.

25.

En los extremos libres de estas ramas -2- son susceptibles de acoplarse amoviblemente los de una pletina -3-, la cual adopta una forma arqueada para constituirse en una percha. Para ello tiene formadas las ranuras -4-

121626

25 ABR



comunicables con el exterior mediante los pasos -5-, los cuales facilitan la introducción de las ramas -2-, en cuyos extremos libres se hallan acoplados los casquillos -6- que formalizan topes para impedir la salida de la pletina -3-.

5.

La pletina -3- está dotada centralmente del abultamiento cilíndrico -7-, constitutivos de un elemento de refuerzo.

10.

El sector vertical -1- tiene incorporadas las abrazaderas -7-, las cuales por un extremo se definen con las ventosas -8-, mediante las cuales es posible mantener en posición el conjunto de la percha en el punto escogido. Al propio tiempo sirven también para sujetar una varilla angular -9-, cuya rama transversal -10- adopta la función complementaria de facilitar la sustentación de objetos o prendas.

15.

Tanto la rama -10- como el extremo de la opuesta -9-, juntamente con el sector vertical -1-, se hallan rematados por unos casquillos -11-.

20.

Serán independientes del objeto de la presente invención, los materiales empleados en la constitución de los elementos constitutivos de la percha, así como las formas y dimensiones, tanto absolutas como relativas de los mismos y, en consecuencia, todo cuanto no afecte a su esencialidad.

25.

121626

25



N O T A

Se reivindica como objeto del presente modelo de utilidad:

5. 1. Percha, que se caracteriza por el hecho de estar constituida por una varilla doblada sobre si misma, de modo que forma un sector vertical que inferiormente se bifurca mediante dos ramas orientadas oblicuamente con respecto a aquel sector vertical, y cuyos extremos libres forman unos abultamientos que mantienen en posición, formando topes, a una pletina curvada, constitutiva de un
10. colgador, las cuales tiene efectuadas unas aberturas longitudinales en sus extremos con pas de comunicación al exterior, en los que se introducen las ramas divergentes.

15. 2. Percha, según la reivindicación 1, que se caracteriza por el hecho de que el sector vertical incorpora unas abrazaderas, provistas de medios de fijación circunstancial del conjunto en un punto escogido, y que, al propio tiempo, mantiene en posición a una varilla angular, cuya rama libre, transversal con respecto al sector vertical, formaliza un elemento colgador.

20. 3. Percha.

25. Todo ello según queda descrito y reivindicado en la presente memoria descriptiva que consta de cinco ho-

121626



25 APR

jas foliadas escritas a máquina por una sola cara.

Barcelona, 25 de abril de 1966.

Joaquín MORETA XIQUÉS

p.a.

121626



25 ABR 1968

Fig. 1

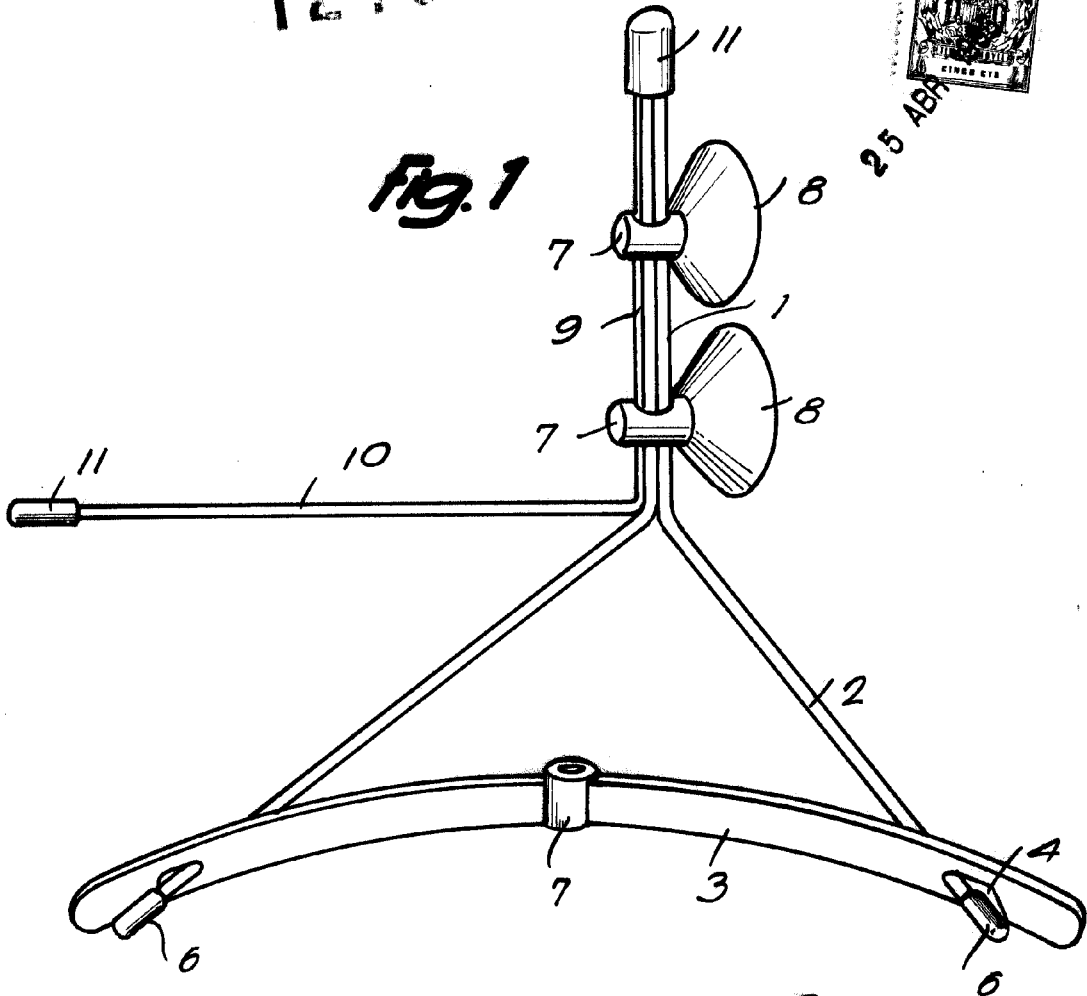
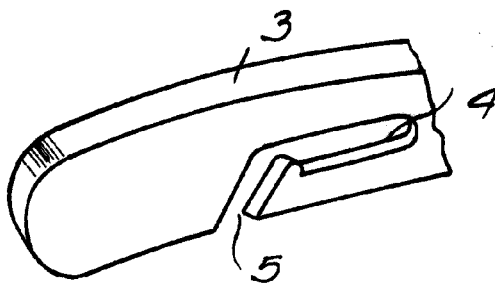


Fig. 2



25 ABR 1968

Barcelona,
Joaquín Moreta Xiqués
p.a.

13584