

22 ABR 1913



22 ABR 1913

121611

MODELO DE UTILIDAD

por 20 años

A favor de D. MANUEL JANÉ VIDAL, de nacionalidad española,
residente en Barcelona, Cartagena, 203. - - - - -
por: "ARMAZÓN PLEGABLE PARA CAPAZOS-CUNA". - - - - -

MEMORIA DESCRIPTIVA

El presente modelo de utilidad se refiere a un armazón plegable para capazos-cuna.

Más concretamente concierne el modelo, a un armazón plegable para capazos-cuna, en los que el capazo está constituido por un cuerpo laminar flexible, el cual se mantiene en posición de uso mediante el indicado armazón, permitiendo su abatimiento hacia la base rígida del capazo-cuna, en el plegado, a fin de que ocupe menor espacio.

10

Comprende el armazón dos mecanismos gemelos montados

121611

22 APR 1956
22 APR



en las cabezeras del capazo-cuna por su parte inferior, articulados cada uno de ellos en dos cojinetes abiertos fijados en la base rígida del mismo y dotado de un doble tornapuntas, que se mantiene bloqueado en posición de uso del capazo, por medio de una palanca varilliforme de accionamiento que se monta en forma amovible por su eje de giro en los citados cojinetes, de modo que para el plegado, se acciona el asidero de la palanca para poder liberar al tornapuntas de su rigidez, a fin de poderlo desplazarlo hacia el fondo del capazo junto con el cuerpo del mismo al cual va adherido por sus dos extremos.

Para la mejor comprensión de la presente memoria descriptiva, se acompaña una hoja de dibujos, en los que se ha presentado un caso práctico de realización, que se cita a título de ejemplo no limitativo del alcance de este modelo de utilidad.

En los dibujos:

La figura 1, muestra esquemáticamente uno de los dos mecanismos del armazón, en posición rígida, o sea con el capazo-cuna en posición de uso.

La figura 2, representa una vista en sección de uno de los dos mecanismos, en posición rígida de uso.

La figura 3, es una vista parcial en planta de la figura anterior.

La figura 4, constituye una vista en sección del propio mecanismo, con la palanca accionada en forma para poder liberar el tornapuntas de su retención inferior.

La figura 5, ilustra parcialmente el capazo-cuna, plegado, o sea con los tornapuntas liberados.

Cada uno de los mecanismos gemelos del armazón está compuesto por un doble tornapuntas -1- en forma de "U", los



extremos -2- del cual van montados en el marco superior
-3- del cuerpo flexible -4- del capazo-cuna.

El tornapuntas va montado por su tramo inferior
-1'- mediante una palanca varilliforme de accionamiento, que
5 presenta un asidero central -6- de manipulación, la cual tie-
ne sus extremos doblados angularmente y terminados en unas
orejas de arrastre -7- vinculadas al tramo inferior -1'- del
doble tornapuntas, estando articulada la referida palanca por
su eje de giro en dos cojinetes abiertos -8- y -9- constituí
10 dos de pletina y fijados en la placa de fondo -10- del capa-
zo-cuna.

El sistema empleado para mantener en posición rí-
gida el doble tornapuntas se desprende fácilmente de su pro-
pia constitución, o sea que consiste en situar el eje de re-
15 sistencia inferior del mismo respecto del eje de giro de la
palanca al cual va articulado, hacia la parte interior del
mecanismo o sea hacia la testa del capazo-cuna, mientras que
para liberarlo basta con desplazar dicho eje hacia la parte
exterior o sea hacia la zona central del capazo-cuna, median
20 te el giro de la palanca, de modo que las orejas -7- arras-
tran al tornapuntas por su tramo inferior fuera del punto de
resistencia.

Cuando el tornapuntas queda liberado de su rigidez,
se desprende el eje de la palanca, de los cojinetes abiertos
25 -8- y -9-, pudiendo entonces abatirse hacia abajo el cuerpo
flexible -4- del capazo-cuna, Fig. 5.

El modelo, dentro de su esencialidad, puede ser
llevado a la práctica en otras formas de realización, que
difieran en detalle de la indicada a título de ejemplo no
30 limitativo, a las cuales alcanzará igualmente la protección



que se recaba. Podrá, pues, fabricarse el armazón de referen-
cia en cualquier forma y tamaño, con los materiales y me-
dios más adecuados, por quedar todo ello comprendido en el
espíritu de las reivindicaciones.

5

N O T A

Se reivindica como objeto del presente modelo de
utilidad:

1.- Armazón plegable para capazos-cuna, caracteri-
zada por comprender dos mecanismos gemelos montados respecti-
vamente en las cabeceras del capazo-cuna por su parte interior,
articulados cada uno de ellos en dos cojinetes abiertos fija-
dos en la placa de base del mismo y dotados de un doble torna-
puntas que se mantiene bloqueado en posición de uso del capa-
zo-cuna, por medio de una palanca varilliforme de accionamien-
to que se monta en forma amovible por su eje de giro en los dos
cojinetes, de modo que para el plegado, se acciona giratoria-
mente el asidero de la palanca para poder liberar al doble to-
naptas de su rigidez, a fin de poderlo desplazar hacia el fon-
do del capazo-cuna junto con el cuerpo flexible del mismo al
cual va adherido aquél por sus dos extremos.

2.- Armazón plegable para capazos-cuna, según la an-
terior reivindicación, caracterizada porque el doble torna-pun-
tas de cada mecanismo en forma de "U", tiene montados sus dos
extremos en el marco superior del cuerpo del capazo-cuna, mien-
tras que su tramo inferior está vinculado a la palanca de accio-
namiento por intermedio de unas orejas de arrastre de que van
provistos los extremos doblados de ésta.

3.- Armazón plegable para capazos-cuna, según las
anteriores reivindicaciones, caracterizada porque para permitir
el plegado del capazo-cuna es preciso desprender el eje de la

- 5 - 121611

22 ABR 1966



palanca, de los cojinetes abiertos en que articula, pudiendo de esta forma abatirse libremente hacia abajo el cuerpo flexible del capazo-cuna.

4.- ARMAZÓN PLEGABLE PARA CAPAZOS-CUNA.

Consta la presente memoria descriptiva de cinco hojas mecanografiadas, foliadas, numeradas y escritas por una sola cara, acompañada de una lámina de dibujos.

Barcelona, para Madrid, a 21 de abril de 1966.

MANUEL JANÉ VIDAL

P.A.
MANUEL DE RAFAEL
P.P.

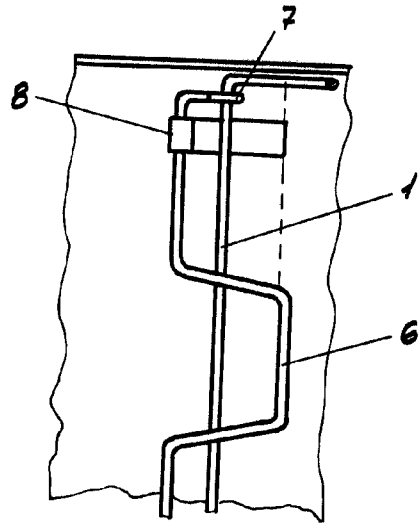
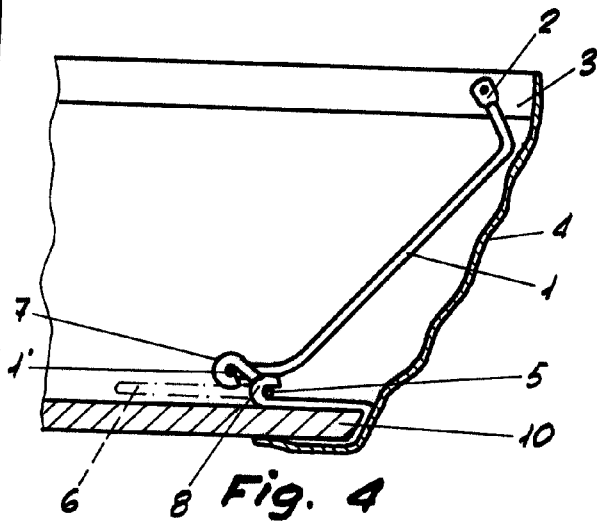
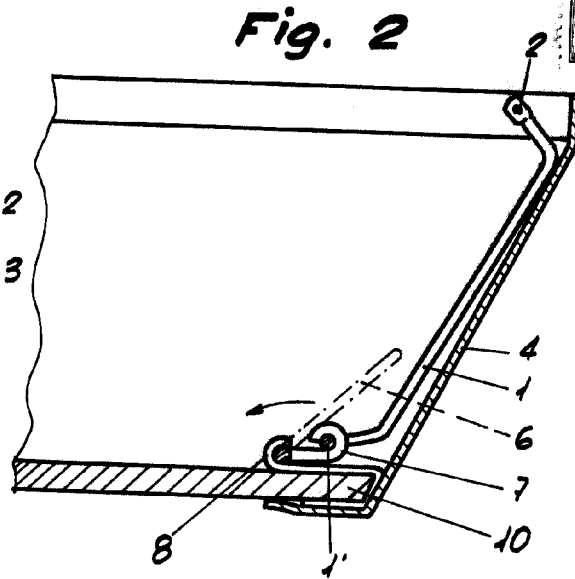
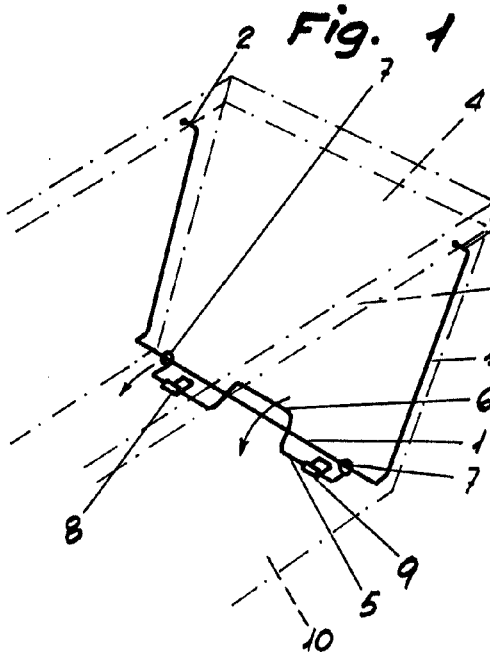


Fig. 3

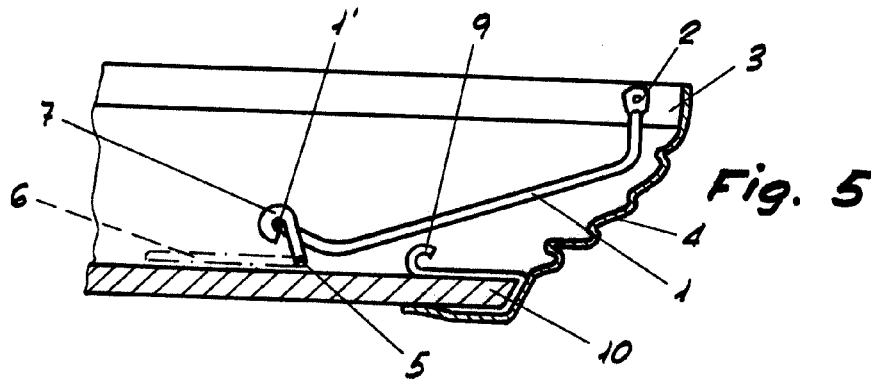


Fig. 5

Barcelona, 22 abril de 1966.

MANUEL DE RAFAEL
P.R.

Escala variable

22 A