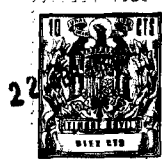


121610



121610

D. Miguel Puig Poch, de nacionalidad española, con domicilio en Barcelona, calle San Andrés nº 5, solicita registrar un Modelo de Utilidad, por 20 años, para España y sus Provincias de Ultramar, que se refiere a: "DISPOSITIVO PARA LA FIJACION DEL ESPEJO RETROVISOR DE LOS AUTO-CAMIONES, AL BRAZO DE SOPORTE".

El objeto de la presente solicitud de Modelo de Utilidad lo constituye un dispositivo sencillo y eficaz, dispuesto en la cara dorsal de los espejos retrovisores de los auto-camiones, que permite la fijación de los mismos al respectivo brazo de soporte, a través del cual se realiza su incorporación a la cabina del camión, u otro tipo de vehículo al que se desea acoplar.

Del centro del armazón metálico que constituye la cara dorsal convexa del espejo, sobresale, hacia el exterior, un manguito perforado transversalmente, para el paso de la varilla que constituye el brazo del soporte, sobre la que se inmoviliza mediante un tornillo dispuesto, al efecto, en un paso axial del manguito, que para su fijación al armazón del espejo se prolonga, hacia el interior del mismo, formando un vástago fileteado, sobre el que se rosca una tuerca y una arandela de seguridad.

La incorporación del espejo al armazón se efectúa mediante un marco elástico, lo que dá una clara idea de la facilidad de montaje del espejo retrovisor y su incorporación al brazo de so-



121610

porte.

20 En el único dibujo que se acompaña y que constituye parte integrante de la presente memoria descriptiva, se ha representado, a título de ejemplo ilustrativo, pero no limitativo, una realización práctica del dispositivo para la fijación del espejo retrovisor al brazo de soporte, tal como se ha descrito en líneas generales.

25 Haciendo referencia al citado dibujo, que representa el conjunto del espejo retrovisor en sección transversal, pasamos a detallar las piezas que integran el conjunto del dispositivo para la fijación del espejo retrovisor al brazo de soporte describiendo, al mismo tiempo, como se acoplan las diversas partes
30 entre sí, para facilitar el montaje y fijación del conjunto del espejo.

El espejo -1- cuya forma y dimensiones pueden variar de acuerdo con las exigencias de cada aplicación, está unido a un
armazón metálico -2- de la misma configuración y dimensiones
35 que el espejo y con notoria convexidad y dotado de reborde periférico plano -2'-, quedando engrapados ambos contornos del espejo y del armazón, en el interior de un marco -3- elástico, de sección circular, provisto de una profunda regata periférica por su parte interior, introduciéndose los mencionados bordes en
40 dicha regata, previamente solidarizados por una cinta adhesiva -4-.

Sobre el dorso del armazón metálico -2-, debidamente taladrado, se aplica un manguito -5-, perforado transversalmente por un paso u orificio -6-, en el que se introducirá la varilla del brazo del soporte de fijación del espejo y perforado asimismo
45 axialmente por un paso fileteado -7-, en el que se introduce un tornillo -8- que realiza la fijación o inmovilización relativa entre el brazo de soporte, no representado y el manguito -5-. La cabeza -9- del tornillo queda alojada en un asiento -10- practicado al efecto en el manguito -5- como prolongación del paso

121610



50

axil -7-.

55

El manguito -5- se prolonga hacia el interior del armazón -2- formando un vástago fileteado -11-, sobre el que se introduce una arandela simple -12-, una arandela partida de seguridad -13- y en el que se rosca la correspondiente tuerca -14-, quedando alojado el conjunto de este vástago, arandelas y tuerca, en el espacio interior del armazón del espejo.

El montaje del armazón -2- al brazo de soporte, no representado, se realiza en la forma descrita.

60

Naturalmente que los detalles de forma, clases de material, número de elementos, proporciones de los mismos y otros detalles accidentales, a que hemos hecho referencia en el transcurso de la presente memoria descriptiva, se han dado a título de ejemplo simplemente ilustrativo, pero no limitativo y por tanto podrán variar y sufrir todas las modificaciones, simplificaciones y perfeccionamientos que se estimen oportunos siempre, que no afecten la esencialidad del dispositivo descrito.

65

70

El Modelo de Utilidad, por: "DISPOSITIVO PARA LA FIJACION DEL ESPEJO RETROVISOR DE LOS AUTO-CAMIONES, AL BRAZO DE SOPORTE", cuyo privilegio de explotación en España y sus Provincias de Ultramar se solicita por un periodo de 20 años, deberá reunir las particularidades que se concretan en las siguientes,

R E I V I N D I C A C I O N E S

75

80

1ª.- "DISPOSITIVO PARA LA FIJACION DEL ESPEJO RETROVISOR DE LOS AUTO-CAMIONES, AL BRAZO DE SOPORTE", caracterizado por el hecho de que consta de un manguito, que se acopla y sobresale por el dorso del armazón metálico del espejo, que está debidamente perforado, cuyo manguito presenta un taladro transversal, por el que pasa la varilla que constituye el brazo del soporte de fijación del retrovisor, estando dicho manguito asimismo perforado axialmente por un paso fileteado, en el que se rosca el tornillo que realiza la inmovilización entre ambas partes, quedan-

121610



do su cabeza alojada en un asiento, al efecto practicado en el referido manguito.

85

2ª.- "DISPOSITIVO PARA LA FIJACION DEL ESPEJO RETROVISOR DE LOS AUTO-CAMIONES, AL BRAZO DE SOPORTE", según la 1ª reivindicación, caracterizado por el hecho de que el manguito de fijación se prolonga hacia el interior del armazón del espejo, formando un vástago fileteado, sobre el que se dispone una arandela de tope y otra de seguridad, que son aprisionadas por la tuerca, que fija el citado armazón al manguito de unión con el brazo del soporte.

90

3ª.- "DISPOSITIVO PARA LA FIJACION DEL ESPEJO RETROVISOR DE LOS AUTO-CAMIONES, AL BRAZO DE SOPORTE".- Tal como se ha descrito y demostrado en el dibujo adjunto.

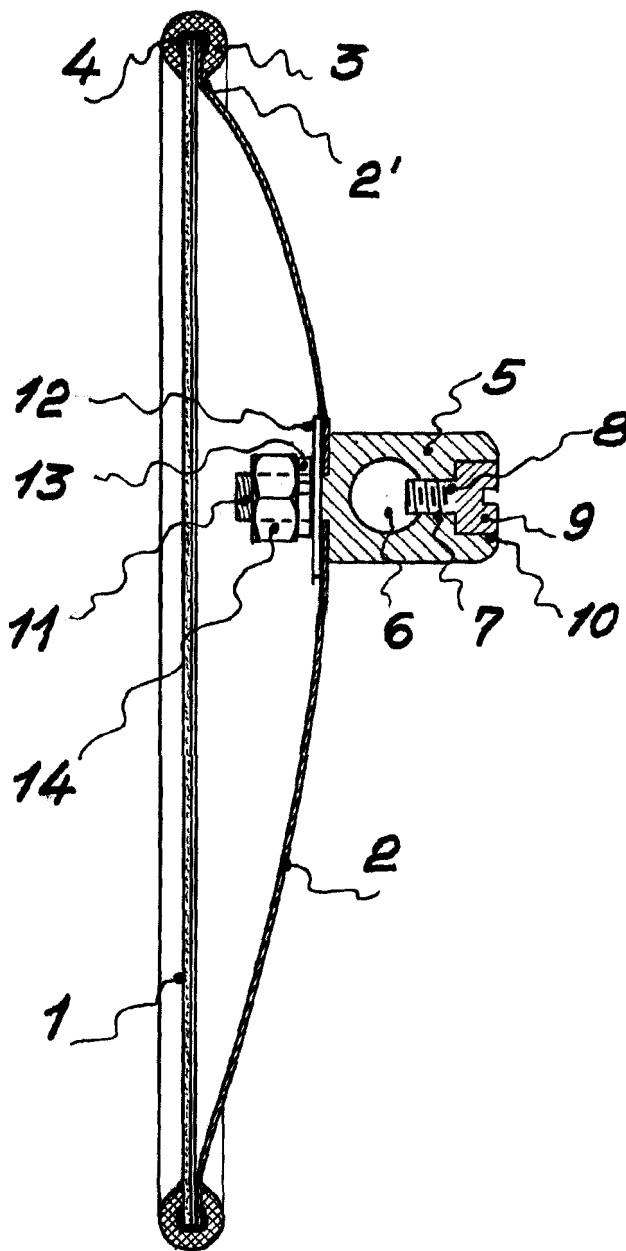
Consta de cuatro hojas foliadas y mecanografiadas por una sola cara.

Barcelona a 22 de Abril de 1966

P.A. de D. Miguel Puig Poch

JUAN B. RENTER ROLDAN

121610



Barcelona 22 Abril 1966

P.A. *[Signature]*
Juan B. Ferrer Picaura

Escala variable