

P A T E N T E   D E   I N V E N C I O N  
I S I C O Y I

Patente de invencion solicitada por Dn Jose Oliver Azañon domiciliado en Madrid calle de Sn Dimas 6 y Dn Jose Cirujeda Ibañez domiciliado en Valencia calle de Tejedores 7 como inventores por mejoras introducidas en los paratos de distraccion publica e denominados carrouseles

M e m o r i a   d e s c r i p t i v a

Esta memoria corresponde a un dispositivo adaptable a los aparatos de distraccion publica denominados carrouseles segun planos adjuntos y que consisten en un coche o vehiculo A apoyado sobre sus ruedas R y estas giratorias sobre los carriles C y cuyos vehiculos corren en estos carriles y el todo a su vez colocado en la plataforma del carrousel en los triangulos o segmentos de que se compone la dicha plataforma P

Estos coches o vehiculos por la accion de la marcha ondulante de la plataforma tiene un movimiento de atras a adelante y viceversa o sea de va y ven y cuyo movimiento es limitado en sus extremos de recorrido por unos topes provistos de muelles amortiguadores

N o t a   f i n a l

La patente que se solicita en España por 20 años debera recaer sobre mejoras introducidas en los aparatos de distraccion publica denominados carrouseles y corresponde a la construccion y adaptacion de un dispositivo consistente en un vehiculo con ruedas que corren sobre carriles y cuyos vehiculos son accionados de atras a adelante y viceversa (movimiento de va y ven ) por el movimiento ondulatorio producida por el giro de la plataforma del carrousel y limitado el recorrido por unos topes con muelles amortiguadores



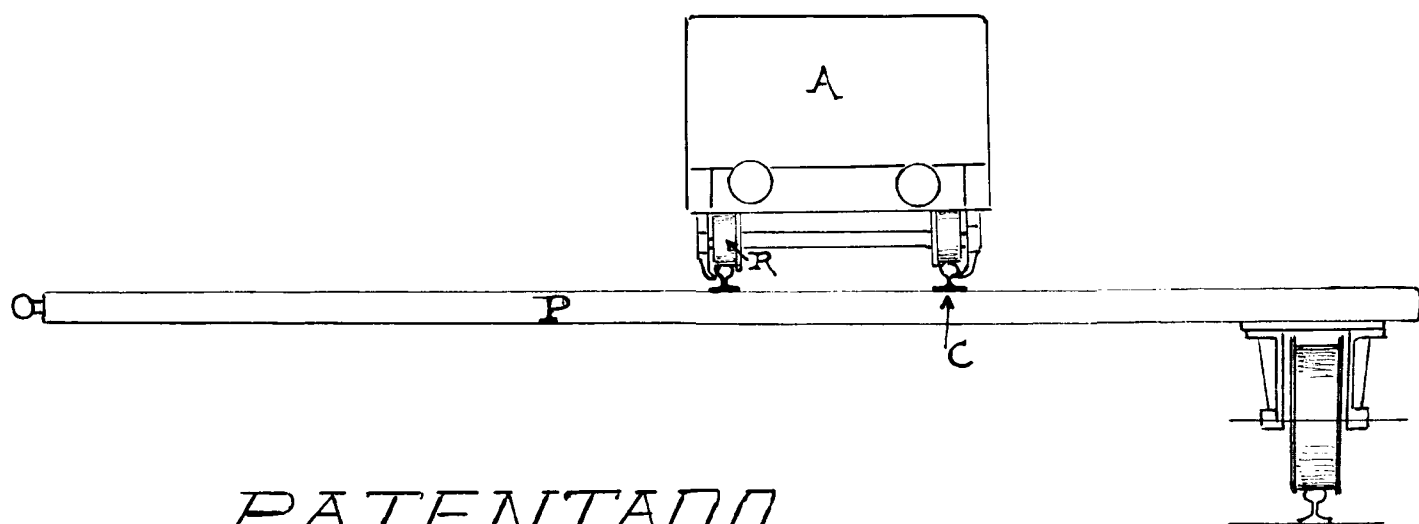
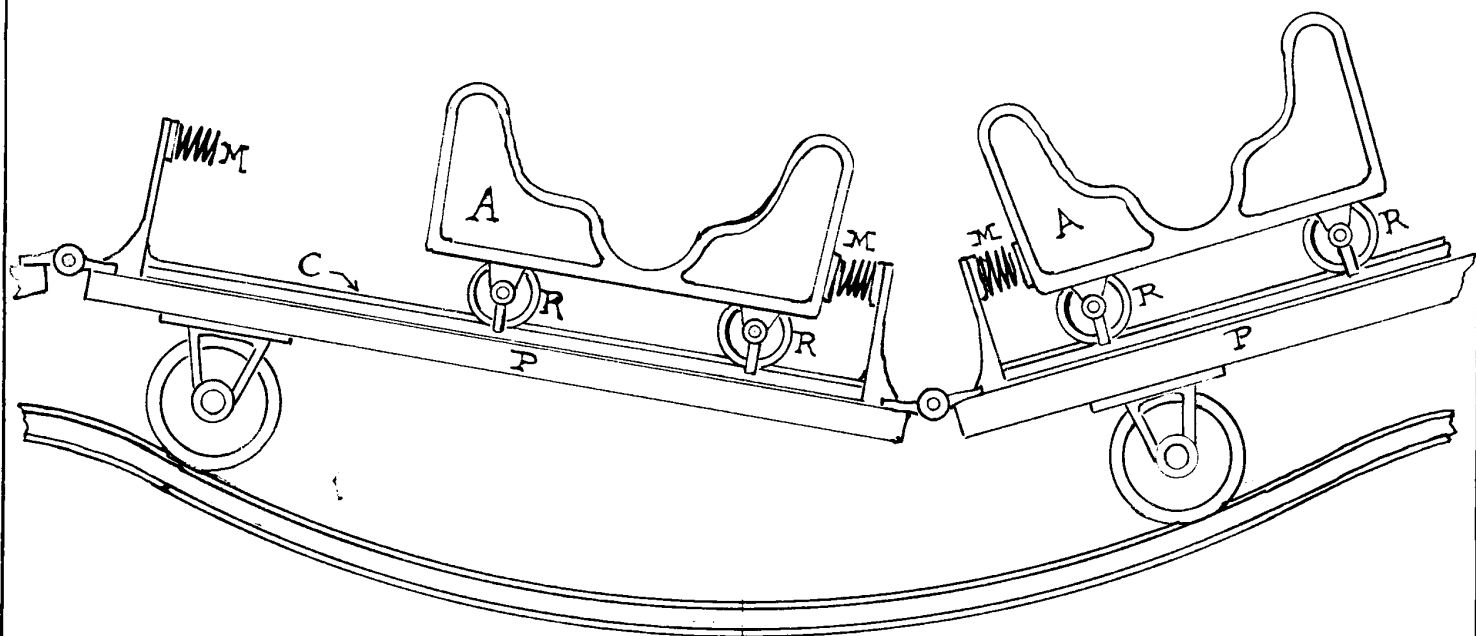
Es invención propia y nueva Escala variable  
Corresponde al número 30 del Nomenclator Aparatos y Maquinas  
diversas

25

Madrid 30 de Abril 1911

*José Oliver*





*PATENTADO*

*COCHES DE VA Y VEN*

*ADAPTABLE A LOS CARROUSELES*

*JOSÉ OLIVER <sup>Ind. Oliver</sup>*

*JOSÉ CIRUJEDA*

*MADRID, Febrero  
1931*