

121597



121597

MODELO DE UTILIDAD

por VEINTE años

cuyo privilegio se solicita para España,
sus territorios y plazas de soberanía, a
favor de:

D. MIGUEL YLLA-CATALA CASALS

de nacionalidad española, domiciliado en
Vich (Barcelona), calle Cardona, núm. 2,
relativo a:

"CEDULA PERSONAL DE IDENTIFICACION SANI
TARIA".

=====



21 ABR. 19

121597

MEMORIA DESCRIPTIVA

- La presente invención se refiere a una cédula personal de identificación sanitaria, destinada a dar a conocer en forma sucinta y concreta determinados datos básicos que faciliten los cuidados a aportar a una persona accidentada, en lo referente a sus señas particulares, estado sanitario y lo calización de personas allegadas, por lo que dicha tarjeta deberá ser llevada por la persona interesada en sus viajes y desplazamientos, a fin de asegurarle las adecuadas atenciones en la eventualidad de sufrir un accidente. - - - -
- 5.
- 10.

- La expresada cédula se caracteriza por el hecho de constar de una tarjeta en cuyo anverso figuran, en diversos apartados, el título de la misma, un signo distintivo para su reconocimiento, religión, nombres y domicilio del interesado y lugar de aviso en caso de accidente, mientras en su reverso figura un encasillado para indicar posibles dolencias crónicas del titular de la cédula, sueros aplicados, grupo sanguíneo y otros datos médicos, así como el nombre y domicilio del médico habitual, estando indicadas las referencias en diversos idiomas corrientes, cuya tarjeta está contenida en una funda transparente dimensionada para poder ser fácilmente llevada en un bolsillo o cartera, complementándose la tarjeta por medio de una divisa indicadora a situar en lugar visi
- 15.
- 20.

121597

21 NOV 1954



ble. - - - - -

La divisa indicadora consiste en una etiqueta, a modo de calcomanía, a fijar en una parte visible del vehículo conducido por el titular, la cual ostenta el referido distintivo a modo de señal anunciadora de que el interesado es portador de la tarjeta. - - - - -

5.

Otros objetos y características de la invención se irán dando a conocer en detalle a lo largo de la descripción que sigue, haciendo referencia a los dibujos ilustrativos que la acompañan. En los dibujos: - - - - -

10.

Figura 1, representa, vista por su anverso, una tarjeta sanitaria alojada en una funda transparente. - - - - -

Figura 2, representa la tarjeta de la figura anterior vista por su reverso. - - - - -

Figura 3, representa, vista de frente, la etiqueta que complementa la citada tarjeta. - - - - -

15.

Figura 4, corresponde a una sección de la tarjeta por una línea IV-IV de la figura 1. - - - - -

La referida cédula de identificación sanitaria consiste en una tarjeta 1, en cartulina o material similar, en cuya cara delantera presenta unos espacios separados por líneas transversales. El espacio superior 2 se destina al título de la tarjeta, en caracteres impresos, tal como "Tarjeta Sanitaria" escrito en diversos idiomas usuales. El espacio 3 se reserva para un distintivo particular de la cédula, con-

20.

25.

121597



21 nov 1961

sistente en una cruz roja 4 en un flanco de un fondo negro. El espacio 5 es para indicar los nombres, domicilio y residencia de la persona titular. Otro espacio 6 sirve para hacer constar la religión a que pertenece aquella persona, a efectos de los auxilios de tal índole que pueda requerir en caso de accidente grave. Un último espacio 7 es para hacer constar el lugar a que se debe avisar en caso de percance, o sea una dirección, número de teléfono u otra referencia idónea. - - - - -

10. El reverso de la tarjeta 1 está igualmente dividido, mediante líneas transversales, en un encasillado para indicaciones de tipo médico. Así, en la primera casilla 8 se hallan impresos diversos tipos de dolencias crónicas, también repetidas en varios idiomas, para que se realice un subrayado en ellas en casos positivos. En la casilla 9 se hace constar los sueros que eventualmente se hayan administrado anteriormente al interesado, para dar a conocer las contraindicaciones que concurren, para lo cual al mismo tiempo se señalan las fechas de administración. - - - - -

15. La casilla 10 se reserva para indicar el grupo sanguíneo a que pertenece el interesado y el tipo de su Rh. A continuación, en una casilla 11, consta el nombre del laboratorio que determinó las indicaciones de la casilla anterior. -

20. La casilla 12, que ofrece mayor espacio que las restantes, se reserva para que se puedan hacer constar determinados datos médicos relativos al titular de la tarjeta, especialmente anteriores afecciones que puedan tener causa com-

25. -

121597

21 NOV



plicatoria. -----

En la última casilla 13 se señala el nombre y domicilio del médico habitual, como recurso para obtener mayores referencias o para poner al mismo sobre aviso para que pueda atender a la víctima. -----

5.

La tarjeta 1 es alojada en una funda transparente 14, obtenida en plástico flexible, con margen de soldadura 15 en tres de sus cuatro lados, cuya funda posee dimensiones adecuadas para poderla aplicar en una cartera de bolsillo. --

10.

Anexa a la tarjeta 1, se dispone de una divisa indicadora formada por una etiqueta 16 que consta de una hoja de papel 17 preparada como calcomanía con su hoja protectora 18. La hoja 17 presenta un formato análogo al del espacio 4 del anverso de la tarjeta 1, con igual aspecto que el mismo, o sea, con una curz roja 3 sobre fondo negro; en la parte libre de dicho fondo, figuran unos escritos de atención en varios idiomas para dar a saber que la persona afectada es portadora de la cédula. -----

15.

La etiqueta 16 es especialmente indicada para su fijación en un cristal o parte visible del vehículo conducido por el titular de la tarjeta 1, permitiendo anunciar con facilidad la circunstancia de posesión de la misma sobre el cuerpo de la víctima. -----

20.

Como se comprende, la cédula de referencia constituye un medio que garantiza la posibilidad de poder aplicar debidamente los cuidados que se requieran ante casos de acciden-

25.

121597

21 ABR



tes, permitiendo eludir la administración de sangre, fármacos o atenciones que puedan resultar contraproducentes para la persona interesada. Además hace posible avisar a las personas interesadas por razones de familia o profesionales. -

5. Al quedar patente las características sanitarias del titular de la tarjeta, puede ser aportados con rapidez y sin dudas los auxilios pertinentes. - - - - -

10. Describas convenientemente las características de la invención, se hace constar que en la misma podrán introducirse cuantas variantes de detalle pueda aconsejar la experiencia, siempre que con ello no se modifique la esencialidad de la misma que es la que se resume y concreta en las reivindicaciones que siguen. - - - - -

N O T A

15. Se declaran de novedad, utilidad y propiedad para España y todos sus territorios y plazas de soberanía, las siguientes: - - - - -

R E I V I N D I C A C I O N E S

20. 1.- Cédula personal de identificación sanitaria, caracterizada por el hecho de constar de una tarjeta en cuyo an-

121597

21 AB



- verso figuran, en diversos apartados, el título de la misma, un signo distintivo para su reconocimiento, religión, nombres y domicilio del interesado y lugar de aviso en caso de accidente, mientras en su reverso figura un encasillado para indicar posibles dolencias crónicas del titular de la tarjeta, sueros aplicados y fecha de administración, grupo sanguíneo y otros datos médicos, así como el nombre y domicilio del médico habitual, estando indicadas las referencias en diversos idiomas corrientes, cuya tarjeta está contenida en una funda transparente para su protección, dimensionada para poder ser llevada en una cartera de bolsillo, complementándose aquella tarjeta por medio de una divisa indicadora a situar en lugar visible. - - - - -
- 5.
- 10.

- 2.- Cédula personal de identificación sanitaria, según la reivindicación anterior, caracterizada por el hecho de que la divisa indicadora consiste en una etiqueta presentada a modo de calcomanía, apta para su fijación en un lugar visible del vehículo conducido por la persona interesada, cuya etiqueta ostenta el referido distintivo a modo de señal anunciadora de que dicha persona es portadora de la tarjeta. - - - - -
- 15.
- 20.

3.- "CEDULA PERSONAL DE IDENTIFICACION SANITARIA". - -

Todo ello tal como se describe y reivindica en la presente memoria que consta de ocho hojas, foliadas y mecano-

121597

21 ABR



grafieras por una sola de sus caras, y de cuatro figuras que
la ilustran.

BARCELONA 21 ABR. 1966

P. A. M. CURELL SUÑOL

Carboner

Por Poder
Firmado: J. Carboner

FIG. 1

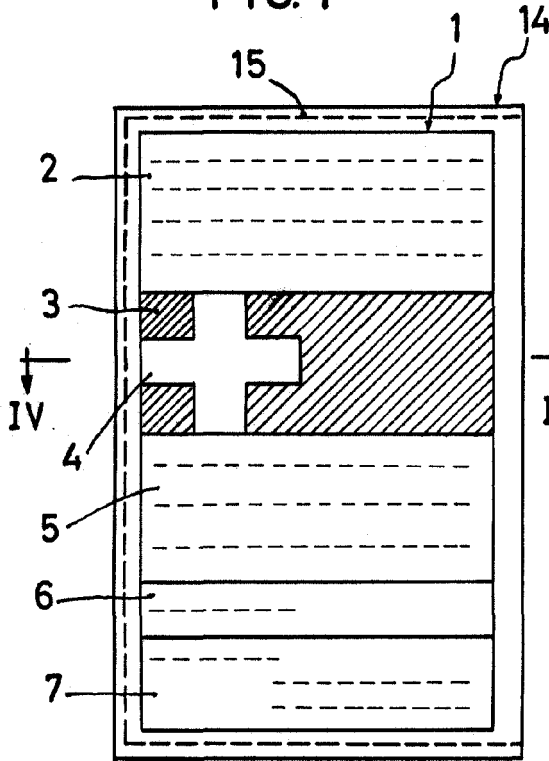


FIG. 2

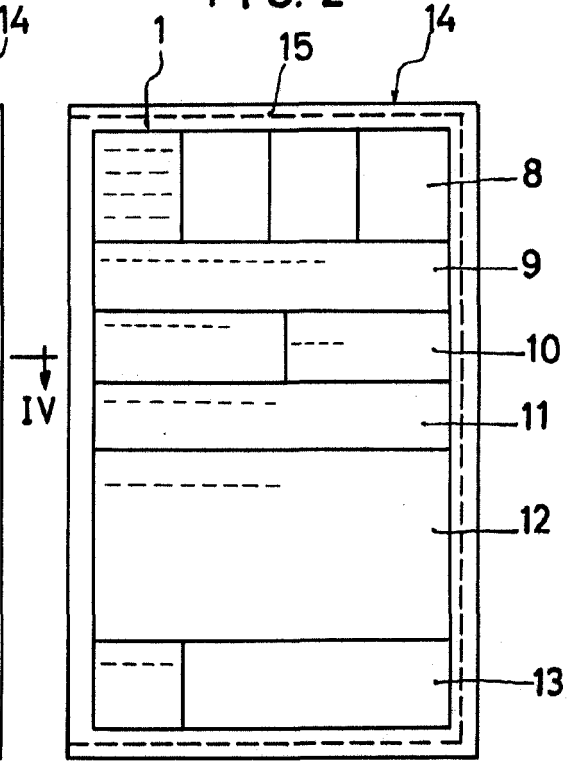
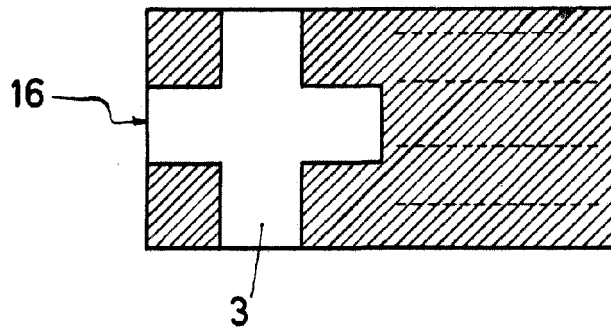


FIG. 3

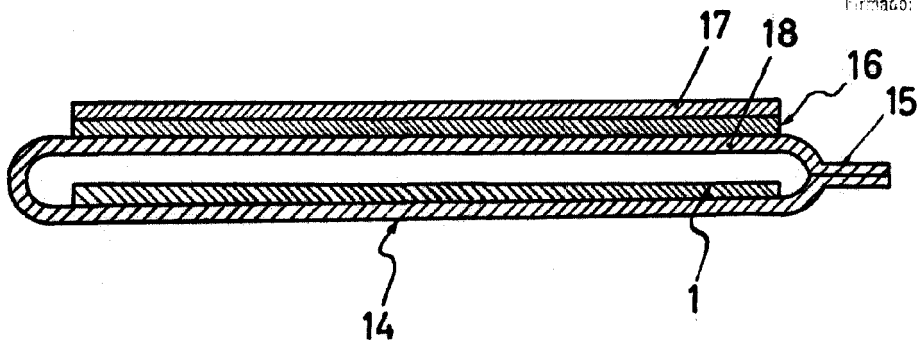


BARCELONA, 21 ABR. 1966

P. A. M. CURELL SUÑOL

Kaulonen

FIG. 4



Por Poder
Firmado: J. Carbonell