



121.596

121596

MEMORIA DESCRIPTIVA

DE

MODELO DE UTILIDAD

EN

ESPAÑA

por veinte años

a favor de DON ANTONIO GOÑI LARREA

de nacionalidad - Española.

domiciliado en Madrid- Calle Villaamil, nº 76

por: "UN ENVASE PARA CONFITURAS"

121596



La presentación de confituras, tales como mermeladas, miel y toda clase de dulces, en envases cuyo contenido corresponde a una ración individual, es hoy día un problema de tipo económico, en cuanto a la naturaleza de dichos envases, toda vez que, el vidrio empleado actualmente como idóneo, requiere bien una pérdida del mismo después de utilizado, o un servicio de recuperación, soluciones ambas de costosa realización, que revierte sobre los precios del contenido, el cual, por la escasa cantidad que supone, no admite recargos elevados.

Al precio del citado envase, es preciso sumar el correspondiente a tapones, bien sean del tipo de corona metálica, de plásticos a presión, etc. y que por tanto supone un nuevo gasto a tener en cuenta.

Por todo ello, se ha ideado un envase, al cual se refiere la presente Memoria, de fabricación económica y por tanto sin precisar recuperación ni constituir un gasto notable, ya que por los materiales empleados, la facilidad de fabricación en serie, y la forma de acoplar la tapa, no excede de una cantidad unitaria tan mínima que prácticamente es inapreciable en relación con la confitura envasada.

En esencia, este envase está formado por un recipiente de material plástico moldeado de base superior abierta y dotada de un amplio reborde hacia el exterior y sobre el mismo plano de dicha base, al cual se adapta una lámina de papel metalizado, o material similar, perfectamente adherido al mismo por un punteado o moleteado que solidariza a la lámina con el mate-



121596

rial plástico del reborde habiéndose previsto una zona en un vértice, desprovista de tal moleteado, para facilitar la apertura del envase por simple tracción de la lámina desde esta zona desprendida.

5 Por el aludido objeto, se solicita el correspondiente privilegio de MODELO DE UTILIDAD, conforme y al amparo del vigente Estatuto sobre Propiedad Industrial a fin de garantizar a favor de recurrente el derecho a la explotación exclusiva del mismo en toda España.

10 A continuación, se hará una detallada descripción del envase citado, con referencia a los planos que se acompañan, en los que se representa a simple título de ejemplo, no limitativo, una forma preferente de realización, susceptible de todas aquellas variaciones de
15 detalle que no supongan una alteración fundamental de las características esenciales del mismo.

En dichos planos se ilustra:

En la figura 1: Vista en sección del envase.

En la figura 2: Vista en planta.

20 En la figura 3: Perspectiva del envase con su lámina obturadora desprendida en parte.

Según el ejemplo de ejecución representado, el envase que se preconiza, está constituido por un recipiente -1- de forma prismática, cilíndrica, troncocónica o troncopiramidal indistintamente con su base superior abierta totalmente y dotada de un reborde plano -2- hacia el exterior de amplitud suficiente para proporcionar una superficie de apoyo y acoplamiento del borde de una lámina -3- de papel metalizado, o material similar, la cual se solidariza con el reborde
25
30



121596

citado -2- mediante un moleteado -4- que incrusta por puntos a la lámina sobre la superficie del reborde, de tal manera que se obtiene una obturación total y hermética.

5 En uno de los vértices del reborde, o en un segmento circular apropiado, si el recipiente presenta base circular, se ha previsto una pequeña zona -5- desprovista de moleteado y por tanto completamente lisa y desprendida del reborde, con el fin de que sea factible el coger la lámina por este punto, para efectuar una tracción que consiga el desprendimiento de la lámina del envase abriendo éste fácilmente y sin ningún esfuerzo ni necesidad de útil alguno.

15 El envase por tanto, es esencial en cuanto al material empleado, en cuanto a la facilidad de fabricación y en cuanto a empleo y comodidad en apertura, lo que supone en general una serie de ventajas económicas que se traducen en ventajas de empleo, ya que el envase puede quedar a fondo perdido, sin precisar recuperación, y sin que suponga una elevación en el precio de conjunto toda vez que el costo del envase es prácticamente nulo en relación con el del contenido.

25 La forma, materiales y dimensiones, podrán ser variables y en general, cuanto sea accesorio y secundario siempre que no altere, cambie o modifique la esencialidad del objeto que se describe.

30 Los términos en que queda redactada esta Memoria, son ciertos y fiel reflejo del objeto descrito, debiéndose tomar con carácter amplio y nunca en forma limitativa.



121596

N O T A

El MODELO DE UTILIDAD que se solicita recaerá sobre las particularidades características de las siguientes reivindicaciones:

5 1.- Un envase para confituras, caracterizado por estar constituido por un recipiente de base superior totalmente abierta y dotada de un amplio reborde plano hacia el exterior, sobre el que se apoya y acopla el borde de una lámina flexible, fina y de gran resistencia, que actúa de tapa del conjunto, previéndose la
10 solidarización de esta lámina con el recipiente, mediante moleteado de la zona correspondiente al reborde, para incrustar la lámina en el material del recipiente, obteniendo una obturación totalmente hermética.

15 2.- Un envase para confituras, según reivindicación 1, caracterizado por haberse previsto una pequeña zona de borde de la lámina, desprovista de moleteado y desprendida del reborde del recipiente, para ofrecer un lugar de fácil asimiento para por tracción lograr la
20 apertura total del recipiente.

3.- UN ENVASE PARA CONFITURAS.

Todo conforme se describe en la memoria que antecede, se ilustra como ejemplo de ejecución en los planos unidos a ella y se reivindica en su Nota.

25 Esta memoria consta de cinco hojas foliadas y escritas a máquina por una sola cara y planos que la acompañan.

Madrid, 9 de Mayo de 1.966

ANTONIO GOÑI LARREA

M.P. A.

121.596

121596

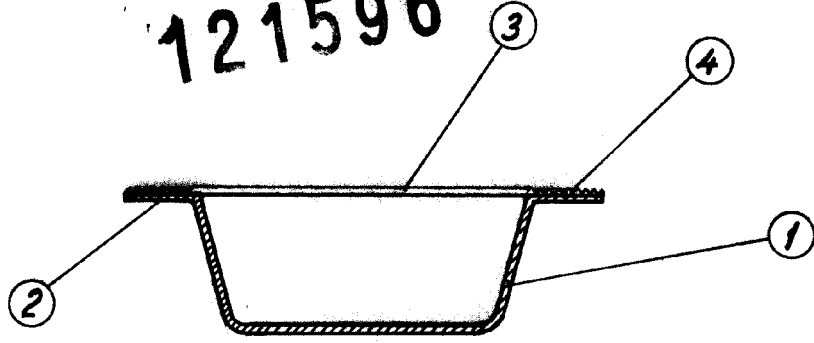


Fig. 1

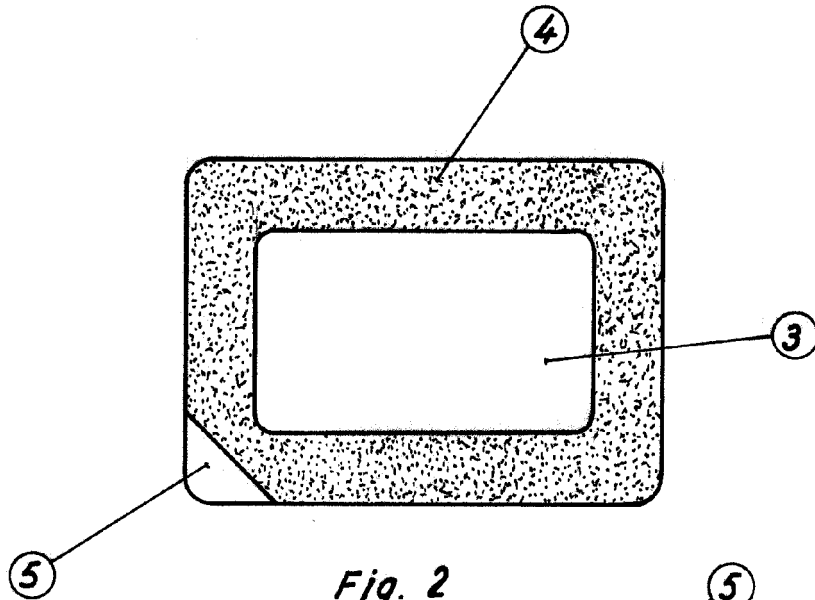


Fig. 2

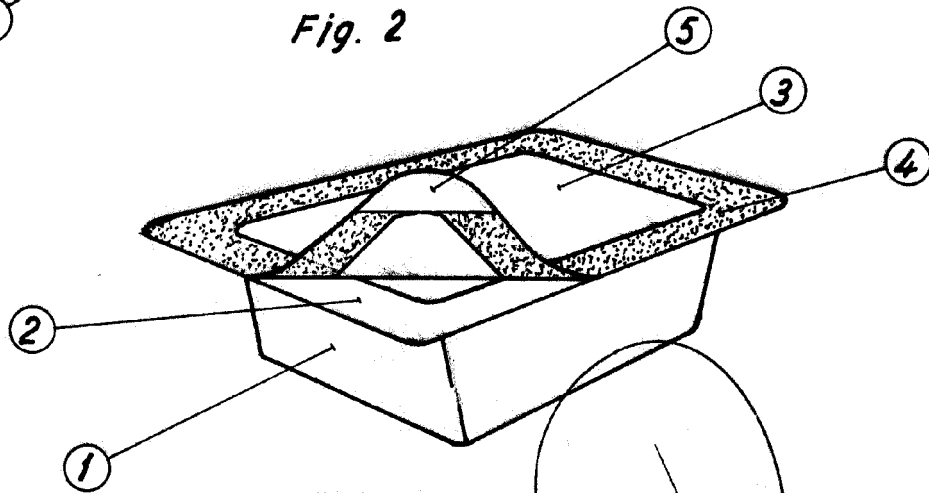


Fig. 3

ESPAÑA VARIABLE
Madrid 9 MAY. 1960
P.A.