

121591



1966

121591

# MEMORIA DESCRIPTIVA

correspondiente a la solicitud de concesión de un\_

## MODELO DE UTILIDAD

SOLICITANTE: DON DIONISIO PEREZ VILLAR.....

RESIDENCIA: SAN SEBASTIAN - Prim, 27.....

ENUNCIADO: DISPOSITIVO PERFECCIONADO PARA LA.....

ADAPTACION DE DOS UNIDADES DISTIN-.....

TAS QUE FORMAN UN CONJUNTO DE ASIEN.....

TO.-

Prioridad: Patente ..... n.º ..... del .....

121591



1

La invención a que se refiere la presente memoria constituye una novedad industrial de características y ventajas que la hacen merecedora del privilegio de explotación exclusiva que por ella se solicita, de acuerdo con las prescripciones del Estatuto vigente de la Propiedad Industrial de 29 de julio de 1929, texto refundido publicado el 30 de abril de 1930.

5

10

La invención se contrae como su enunciado indica, a un dispositivo que permite la adaptación de dos unidades distintas, como por ejemplo pueden serlo un asiento portátil y un armazón de pié, formando ambos un conjunto de silla cuya parte inferior está diseñada para descansar en pisos o bien en asientos de coche, etc., etc.,

15

Como complemento de la descripción que seguidamente se realiza, se adjunta una hoja de planos en la que se representan dos figuras, la primera de las cuales nos muestra las dos unidades separadas antes de su acoplamiento y en la segunda aparece el sistema perfectamente fijado y dispuesto en condiciones de uso. Los elementos y partes componentes esenciales aparecen convenientemente señalados con referencias literales.

20

25

La unidad base se compone esencialmente de dos largueros verticales y paralelos entre sí (A) que se unen por medio de una pletina transversal (B) y que presentan en su parte superior unas concavidades (C) de sección en media caña, por las que se introducen las partes laterales extremas (D) del armazón de la segunda unidad.

30

Estas partes de la segunda unidad, laterales, adoptan en su extremidad unas fuertes curvaturas, con objeto de facilitar el deslizamiento del referido armazón, que



1 finaliza su recorrido sobre la forma ascendente que se presenta en las partes inferiores (E) de las concavidades citadas, que quedan practicamente tangentes a las partes extremas de las curvas del mismo armazón.

5 Asimismo, y como medida de mayor seguridad y garantía, se ha previsto la varilla (F) que a la vez que une entre sí a los largueros (A) de la unidad base, sirve de tope a la parte inferior (G) del armazón anteriormente citado quedando de esta forma el sistema perfectamente bloqueado, tal y como se representa en la figura 2ª.

10 Hecha la descripción precedente hemos de añadir que los detalles de realización de la idea expuesta pueden variar, sin que por ella cambie la esencia de la invención que es la que se desprende de los parrafos que anteceden y la que se reivindica en la siguiente

N O T A

En resumen: El Modelo de Utilidad que se solicita recaerá sobre las siguientes reivindicaciones:

20 1ª.- DISPOSITIVO PERFECCIONADO PARA LA ADAPTACION DE DOS UNIDADES DISTINTAS QUE FORMAN UN CONJUNTO DE ASIENTO, caracterizado esencialmente porque la unidad base consta de dos largueros verticales y paralelos entre sí, que van unidos por medio de una pletina transversal, los cuales presentan en su parte superior unas concavidades de sección en forma de media caña, por las que se introducen  
25 las partes laterales extremas del armazón de la segunda unidad, las cuales terminan en fuerte curvatura a fin de facilitar el deslizamiento del referido armazón, que a su vez finaliza el recorrido sobre la forma ascendente que se presenta en las partes inferiores de las concavidades, que  
30



121591

1 quedan practicamente tangentes a las partes extremas de las  
curvas del mismo armazón; habiéndose previsto como medida  
de mayor seguridad y garantía, una varilla que a la vez que  
une entre sí a los largueros de la primera unidad, pudiendo  
5 se utilizar también para portar otros mecanismos en sus par  
tes extremas, sirve de tope a la parte inferior del armazón  
primeramente citado, quedando así el sistema perfectamente  
bloqueado.

10 2a.- Se reivindica por último como objeto so  
bre el que ha de recaer el Modelo de Utilidad que se soli  
cita : DISPOSITIVO PERFECCIONADO PARA LA ADAPTACION DE DOS  
UNIDADES DISTINTAS QUE FORMAN UN CONJUNTO DE ASIENTO.-

15 Todo conforme queda descrito en la presente  
memoria que consta de cuatro páginas mecanografiadas y dibu  
jos adjuntos.

Madrid, 9 mayo 1966

BERNARDO UNGRIA

p.p.

20

25

30

121591

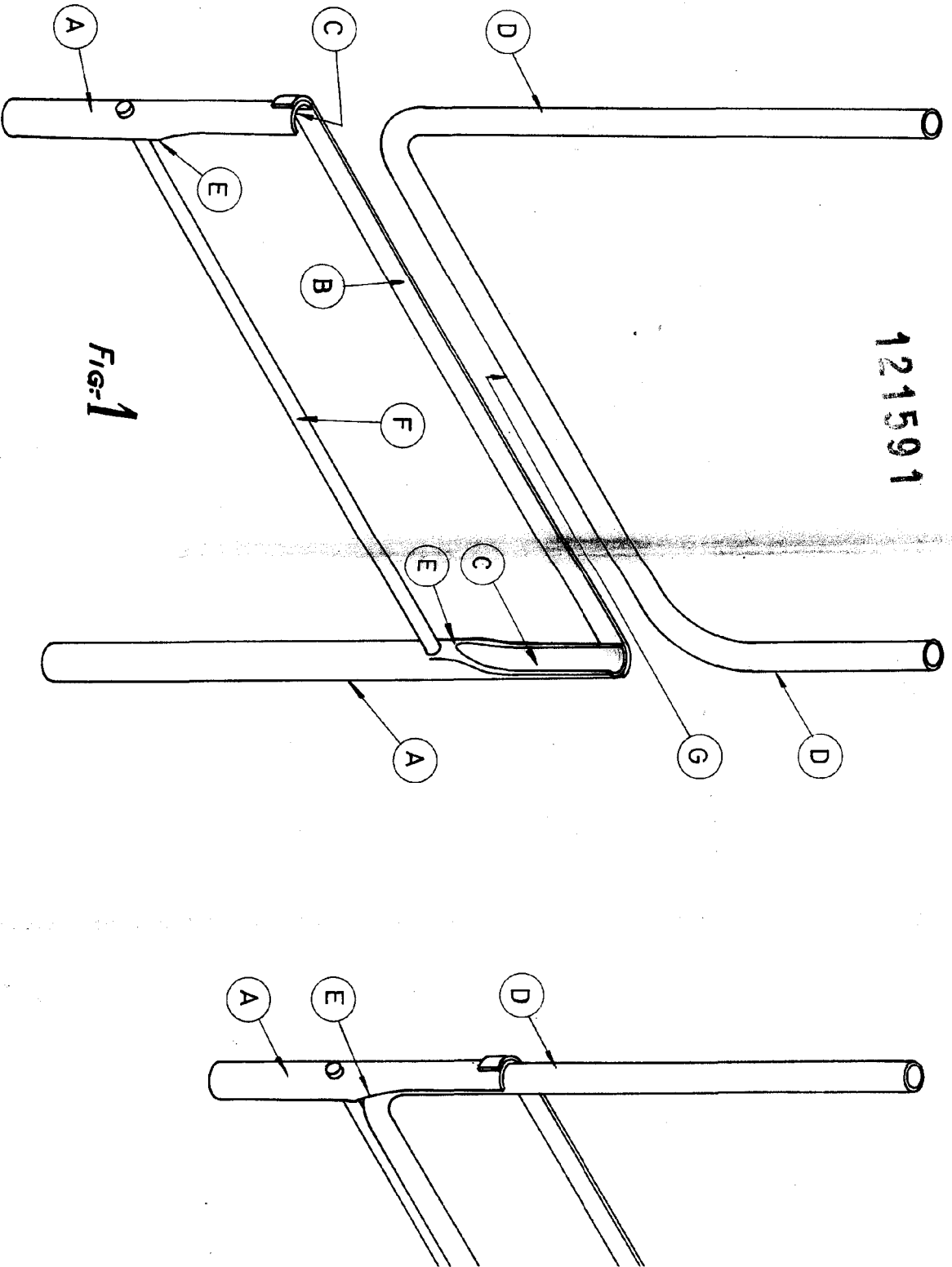


Fig-1



727507

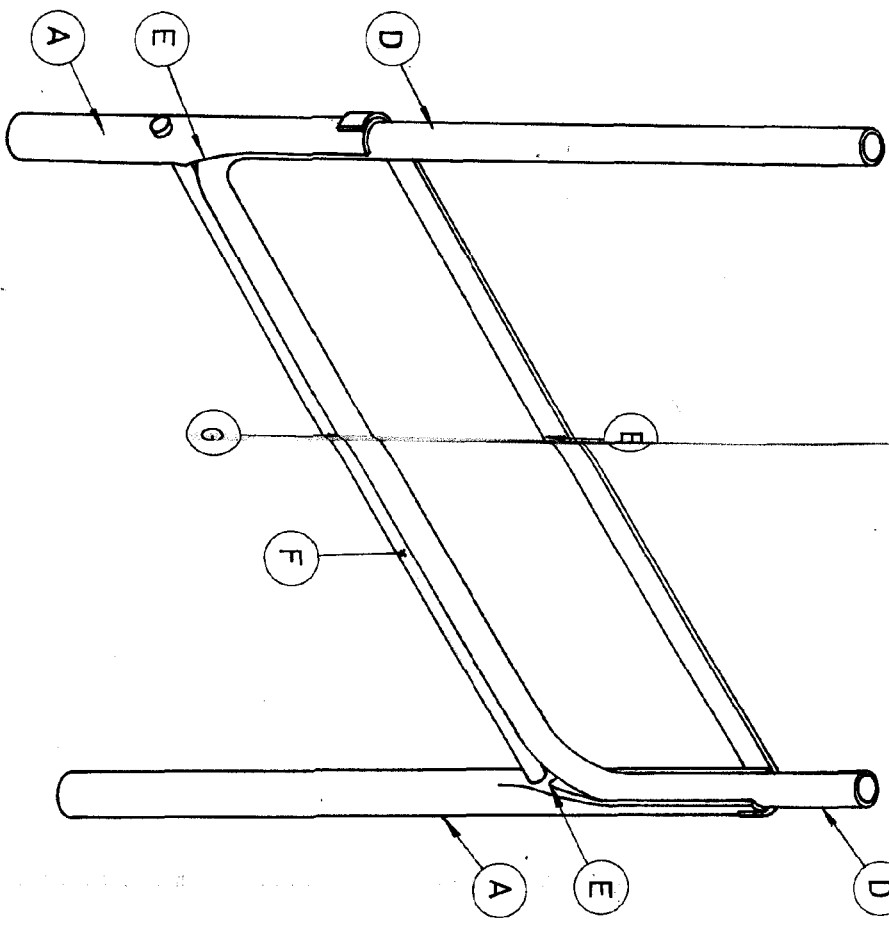
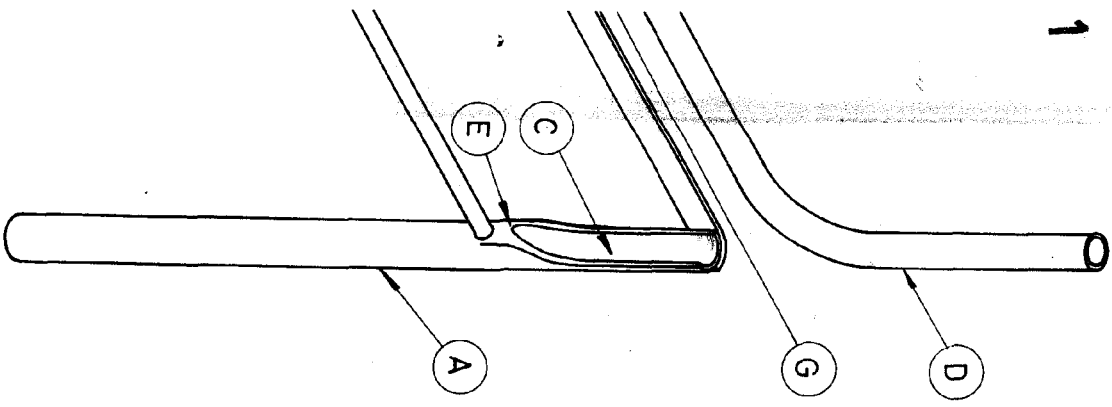


Fig-2

ESCALA VARIABLE  
 MADRID, A DE 1911  
 BERNARDO UNZUE  
 P. P.