

121553

121553

MEMORIA DESCRIPTIVA

Correspondiente a un MODELO DE UTILIDAD por veinte años.

A favor de

COMERCIAL PUIG HERMANOS, S.A., residente en GRANOLLERS
(Barcelona).-Ricomá, 125.

p o r :

"ENVASE CILINDRICO CON DISPOSITIVO DE APERTURA Y CIERRE"

La presente memoria descriptiva tiene como fin la declaración del objeto sobre que ha de recaer el privilegio de explotación industrial y comercial exclusiva en el territorio nacional de un Modelo de Utilidad, conforme a la legislación

5.- vigente en materia de Propiedad Industrial que, según expresa el enunciado, trata de un envase cilíndrico con dispositivo de apertura y cierre.

La finalidad del objeto motivo del presente registro es la de solucionar un serio inconveniente que se venía presentando hasta ahora en los envases metálicos o botes cilíndricos para toda clase de conservas, especialmente para frutos secos, cerrados herméticamente por cubiertas o tapas, en cuanto se refiere a su apertura y posteriormente su cierre, protector del contenido de la lata.

15.- Es sabido que uno de los problemas mas importantes que se presentan en los envases metálicos, cerrados herméticamente es el de su apertura, para lo que se precisa la aplicación de un elemento abridor, lo que en determinadas circunstancias, tales como viajes, excursiones, etc., supone un inconveniente al carecer de dicho elemento, además, cuando estos envases se han abierto, el contenido, en caso de quedar sobrante, queda sin protección.

El presente Modelo de Utilidad solventa estos inconvenientes, mediante la concepción de un envase o lata cilíndrica cuya embocadura superior se cubre con una tapa o lámina metálica, convenientemente soldada para obtener una hermeticidad perfecta, y a su vez se acopla una cubierta o tapa dotada de un dispositivo abrelatas, desplazable sobre una pequeña ramura radial practicada cerca del borde, de modo que para abrir el envase se desmonta esta tapa y seguidamente se desplaza el dispositivo abridor hacia el centro y a continuación se vuelve a colocar la tapa haciéndola

girar presionando ligeramente, con lo que el dispositivo abridor va cortando la cubierta hasta que el envase queda totalmente destapado y después de quitada la porción circular cortada, se coloca la cubierta, protegiendo el contenido de la lata.

- 35.- Con el fin de facilitar la interpretación más exacta del objeto sobre que ha de recaer el presente privilegio, en el plano adjunto complementario de la presente exposición, se representa una forma práctica para la realización industrial y únicamente a título de ejemplo y, por consiguiente, sin carácter exhaustivo sino meramente informativo.

En este plano:

La fig. 1ª, es una sección por un plano vertical y diametral que pasa por el dispositivo abridor, señalada por I-I en la fig. 2ª, la cual muestra una vista del envase circular en planta.

- 45.- La fig. 3ª, es una sección por II-II, cortando transversalmente al dispositivo abridor.

La fig. 4ª, es una vista del dispositivo abridor.

La fig. 5ª, muestra un detalle en sección con el abridor situado en posición de cortado de la tapa.

- 50.- Como se desprende de la detenida observación del referido plano, el objeto motivo del presente registro está esencialmente constituido por un envase o bote circular (1), metálico, cuya embocadura superior se cubre con una tapa o lámina metálica (2) solapada y soldada por el exterior del borde del cuerpo (1), haciendo un cierre hermético y dotada de un pequeño canal circular (3) cerca de su periferia.

- 55.- Sobre esta tapa hermética (2) se acopla una segunda tapa o cubierta (4) desplazable, dotada de una pequeña ranura radial (5) situada cerca de su periferia en la cual va montada un dispositivo abridor (6), constituido por una chapa, uno de cuyos extremos
- 60.-

va doblado en ángulo recto formando una púa triangular (7), mientras que el otro extremo forma un pequeño ensancho (8) con un corte en medio punto; la parte central presenta unas orejetas laterales (9) convenientemente volteadas para formar sendos canales (10) en los que quedan alojados los bordes de la ranura radial (5) de la tapa desplazable (4), quedando situado el dispositivo abridor de modo que la púa triangular (7) quede en contacto con el interior del faldoncillo de dicha tapa (4) para facilitar el encajado de cierre la misma, y los extremos de las orejetas (9) por el exterior de la tapa (4).

El dispositivo abridor (6) tiene una ligera embutición central (10), y así mismo la tapa (4) también presenta una ligera embutición (11) en la zona de la ranura (5), dispuestas ambas de tal manera que absorben los relieves establecidos por el propio dispositivo abridor (6) y por el volteado de las orejetas (9).

Para abrir el envase (1) se desmonta la tapa (4) y actuando sobre los extremos exteriores de las orejetas (9) se desplaza el dispositivo abridor (6) hacia el centro, deslizándose sobre la ranura (5) de manera que la púa (7), una vez colocada la tapa (4) nuevamente sobre el envase, queda situada sobre el pequeño canal circular (3) de la tapa hermética (2), de manera que haciendo girar, presionando ligeramente la referida tapa (4), el vértice de la púa (7) va cortando la cubierta hermética (2) hasta que el envase (1) queda totalmente destapado, y después de retirar la porción circular cortada se vuelve a colocar la cubierta desplazable (4) protegiendo el contenido de la lata.

Con el fin de mantener la posición de corte del dispositivo abridor (6), la tapa (4) presenta un pequeño punto (12) convexo por el interior, practicado sobre la embutición (11), y situado

121553

de manera que al desplazar el abridor (6) ejerce una cierta presión sobre su ensanche posterior (8) al entrar en contacto con el referido punto (12).

95.- Descrita suficientemente la naturaleza del invento y su forma de realización práctica, únicamente cabe añadir que en el conjunto y partes independientes constitutivas del todo son susceptibles modificaciones y cambios de materias, forma y disposición en cuanto estas alteraciones no desvirtúen el fundamento esencial del mismo.

100.-

R E I V I N D I C A C I O N E S

105.- 1ª).--"ENVASE CILINDRICO CON DISPOSITIVO DE APERTURAY CIERRE" caracterizado esencialmente porque la embocadura superior se cubre con una tapa metálica de cierre hermético dotada de un pequeño canal circular cerca de su periferia, y porque en esta embocadura se acopla una tapa desmontable dotada de un dispositivo abridor desplazable sobre una pequeña ranura radial practicada cerca del borde, de modo que desmontando esta tapa se desplaza el dispositivo abridor en dirección al centro y colocándola nuevamente se hace girar, presionando ligeramente, con lo que el elemento cortante del abridor va actuando sobre el canal de la tapa hermética hasta cortar totalmente la porción circular comprendida, con lo que queda abierto, y una vez retirada se vuelve a colocar la tapa desmontable protegiendo el contenido.

115.- 2ª).--"ENVASE CILINDRICO CON DISPOSITIVO DE APERTURA Y CIERRE" según la anterior reivindicación, caracterizado porque el dispositivo abridor está constituido por una chapa, cuyo extremo anterior va doblado en ángulo recto formando una púa triangular que constituye el elemento cortante, el extremo posterior forma un pequeño ensanchamiento y la parte central presenta unas

- 120.- orejetas laterales convenientemente volteadas para formar sendos canales en los que quedan alojados los bordes de la ranura radial de la tapa desmontable, quedando al exterior los extremos de las orejetas, mientras que el elemento cortante queda en contacto con el interior del faldoncillo de dicha tapa para facilitar el encajado de cierre de la misma.
- 125.-

3*).- "ENVASE CILINDRICO CON DISPOSITIVO DE APERTURA Y CIERRE" según las anteriores reivindicaciones, caracterizado porque la tapa desmontable tiene practicado cerca del extremo interior de la ranura un pequeño punto embutido, convexo por el interior, y situado de manera que al desplazar el dispositivo abridor a su posición de trabajo ejerza una cierta presión sobre el ensanchamiento posterior al entrar en contacto con el referido punto, afirmando dicha posición de trabajo.

- 130.-

4*).- "ENVASE CILINDRICO CON DISPOSITIVO DE APERTURA Y CIERRE".

- 135.-

La presente memoria descriptiva consta de seis hojas foliadas y mecanografiadas por una sola cara, componiendo un total de ciento treinta y ocho líneas, incluidas éstas.

Madrid, 6 de Mayo de 1.966.-



121553

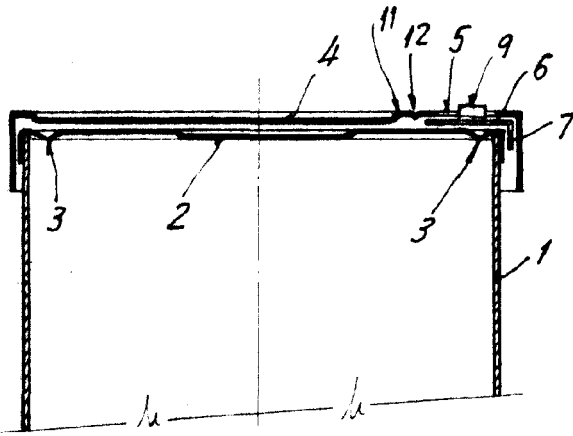


Fig. 1

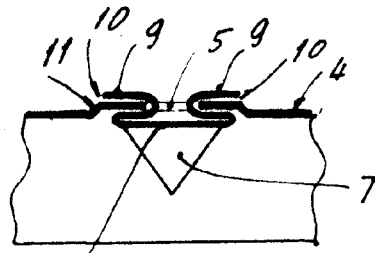


Fig. 3

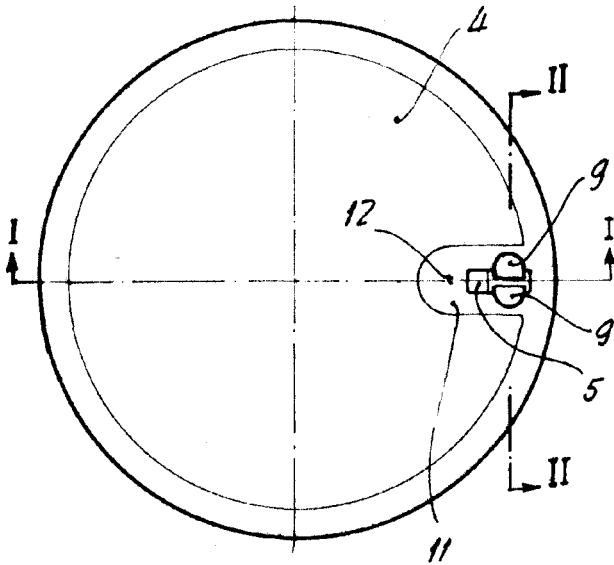


Fig. 2

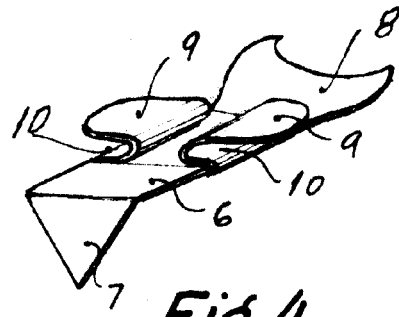


Fig. 4

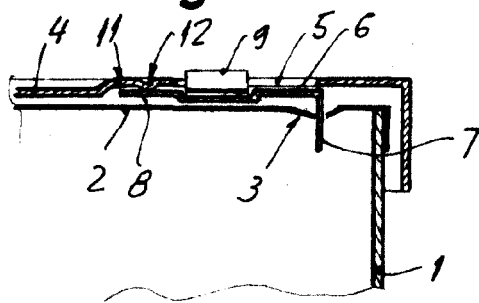


Fig. 5

Madrid, 6 de Mayo de 1.966

P.A. *[Signature]*