

121552



121552

MEMORIA DESCRPTIVA

Correspondiente a un MODELO DE UTILIDAD por veinte años.

A favor de

LA INDUSTRIAL CERRAJERA, S.A., de nacionalidad española.

Residente en ELORRIO (Vizcaya). - Generalísimo, 43

p o r :

"PICAPORTE PERFECCIONADO"

- - -



La presente memoria descriptiva tiene como fin la declaración del objeto sobre que ha de recaer el privilegio de explotación industrial y comercial exclusiva en el territorio nacional de un Modelo de Utilidad, conforme a la legislación

5.- vigente en materia de Propiedad Industrial que, según expresa el enunciado, trata de un picaporte perfeccionado.

La finalidad del objeto motivo del presente registro es la de dotar a los picaportes de una nueva nueca, pieza que aloja el eje de la manilla y actúa sobre el pestillo, quedando

10.- concebida de manera que el cuerpo de la nueca soporte la tensión del resorte de recuperación del pestillo, eliminando el riesgo de rotura de las patas que actúan directamente sobre el eje del pestillo, simplificando al mismo tiempo el montaje del picaporte, el cual puede estar combinado con cualquier tipo de

15.- cerradura, o bien montarse por sí solo.

Con el fin de facilitar la interpretación más exacta del objeto sobre que ha de recaer el presente privilegio, en el plano adjunto complementario de la presente exposición, se representa una forma práctica para la realización industrial y

20.- únicamente a título de ejemplo y, por consiguiente, sin carácter exhaustivo sino meramente informativo.

En este plano:

La fig. 1ª, muestra en perspectiva el mecanismo del picaporte en estado de reposo.

25.- La fig. 2ª, es la perspectiva del picaporte cuando está accionado con la manilla, no representada para mayor claridad del conjunto.

La fig. 3ª, es una perspectiva de la nueca.

La fig. 4ª, una perspectiva del resorte de la nueca.

30.- Como muestra la fig. 3ª, la nueca del picaporte está consti-



tuída por un cuerpo cilíndrico (1), construída por fundición
inyectada, con sus extremos (2) también cilíndricos pero de
menor diámetro para que se alojen en la caja (14) en la cubier-
ta, dotada de un orificio central (3) de sección cuadrada por
35.- el cual pasa el cuadradillo de la manilla. Sobre la parte cen-
tral del lateral lleva un resalte (4) a modo de uña, cuya cara
de trabajo (5) forma un plano tangente al cuerpo cilíndrico
(1), perpendicularmente al resalte (4) y tangente también al
costado (1) lleva dos patas paralelas (6) dejando entre ellas
40.- un hueco.

Sobre uno de los extremos del cuerpo (1) tiene practicado
un canal (7), sensiblemente desplazado del centro, de manera
que no interfiera al orificio cuadrado (3), y trazado en senti-
do diagonal con respecto a las patas paralelas (6).

45.- Como puede apreciarse en las figs. 1ª y 2ª, la cabeza del
pestillo (8) de configuración prismática, lleva sujeta una vari-
lla cilíndrica (9) de dos diámetros diferentes, de manera que
el menor queda alojado entre las patas (6) de la nueca, y envol-
viéndole lleva el resorte helicoidal (10) de expansión que des-
cansa en el plano posterior de la cabeza del pestillo (8) y una
50.- arandela (11) que apoya en los brazos (6) de la nueca, mientras
que éstos, pero por la cara opuesta, descansan sobre otra aran-
dela (12) situada en el escalonamiento que produce el ensanchamien-
to de la varilla (9) cuyo extremo posterior se aloja en un orifi-
55.- cio (13) del lateral de la caja (14), que le sirve de guía en
su desplazamiento.

Una vez montados el pestillo (8) y la nueca (1) (Figs. 1ª
y 2ª), en el interior de la caja (14), de manera que el canal
(7) quede al exterior, es decir, enfrentándose a la tapa, no
60.- representada, se monta sobre la nueca un resorte (15) de forma



circular, fig. 4ª, uno de cuyos extremos (16) forma escuadra axialmente, de manera que se apoya en la nueca en la conjunción angular del cuerpo (1) y las patas (6), mientras que el otro extremo (17) está doblado en forma de gancho y queda abrazado a un estoque (18) situado convenientemente y remachado al fondo de la caja (14), el cual sirve al mismo tiempo para fijar la tapa con el correspondiente tornillo. Sobre dicho estoque (18) hace tope el resalte (4) del cuerpo de la nueca por su cara (5), cuando el pestillo (8) está en posición de reposo, de manera que limita el recorrido de retorno de la nueca mientras que el resorte (15) sigue manteniendo su tensión de manera que absorbe el esfuerzo del resorte helicoidal (10) del pestillo, por lo que puede ser accionado sin necesidad de actuar sobre la manilla.

Una vez montado el conjunto del picaporte según la descripción anterior y partiendo de su estado de reposo, fig. 1ª, si con la manilla se hace girar la nueca (1) en el sentido de las agujas del reloj, venciendo la resistencia del resorte (15), las patas (6) de la nueca (1) arrastran al pestillo (8) hacia el interior de la caja al actuar sobre la arandela (12) fijada en el resalte del eje (9), según se muestra en la fig. 2ª.

Una vez que ha cesado la acción sobre la manilla el resorte (15) impulsa a la nueca (1) y la obliga a girar en sentido contrario hasta que la pestaña (5) haga tope en el estoque (18), recuperando el pestillo la posición de reposo o cierre.

Descrita suficientemente la naturaleza del invento y su forma de realización práctica, únicamente cabe añadir que en el conjunto y partes independientes constitutivas del todo son susceptibles modificaciones y cambios de materias, forma y disposición en cuanto estas alteraciones no desvirtúen el fundamento esencial del mismo.



REIVINDICACIONES

- 95.- 1ª).- "PICAPORTE PERFECCIONADO" que se caracteriza porque la nueca que actúa sobre el vástago del pestillo por medio de unos brazos que apoyan en una arandela situada en un escalonamiento del citado vástago, tiene lateralmente un resalte cuya cara de trabajo es perpendicular a dichos brazos y hace tope, en estado de reposo, con un estoque convenientemente fijado al fondo de la caja del picaporte y que sirve de fijación de la tapa, porque a ello le obliga un resorte circular montado axialmente sobre la nueca, en una ranura practicada en uno de los extremos de dicha nueca.
- 100.- 2ª).- "PICAPORTE PERFECCIONADO" según la anterior reivindicación, que se caracteriza porque el resorte tiene un extremo doblado axialmente de manera que apoya, una vez montado sobre el cuerpo de la nueca, en la conjunción angular de dicho cuerpo con las patas, y el otro extremo está doblado en forma de gancho y se fija al estoque sobre el que hace tope el resalte de la nueca, manteniendo en tensión a la nueca mientras que el pestillo está en reposo.
- 105.- 3ª).- "PICAPORTE PERFECCIONADO" según las anteriores reivindicaciones, que se caracteriza porque accionando sobre la manilla cuyo cuadradillo pasa a través de la nueca, se vence la resistencia del resorte montado sobre dicha nueca, arrastrando al picaporte por medio de los brazos y cuando cesa dicha acción, el resorte impulsa a la nueca a su posición de reposo haciendo tope su resalte sobre el estoque, limitando su recorrido de recuperación.
- 110.- 4ª).- "PICAPORTE PERFECCIONADO".
- 115.-

La presente memoria descriptiva consta de seis hojas folia-

121552



das y mecanografiadas por una sola cara, componiendo un total de ciento veintiuna líneas, incluídas éstas.

Madrid, 6 de Mayo de 1.966.-

ANTONIO DE OLIVERA

P.P.

[Handwritten signature]

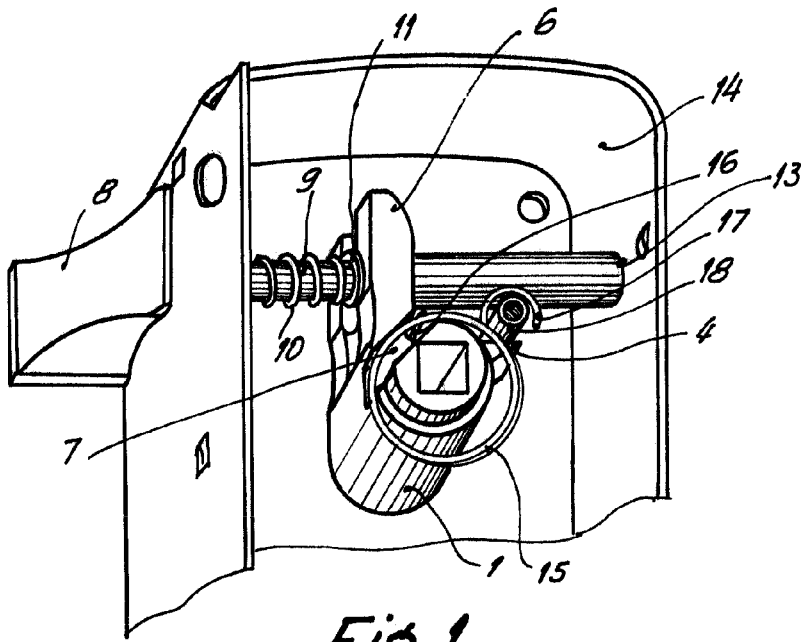


Fig. 1

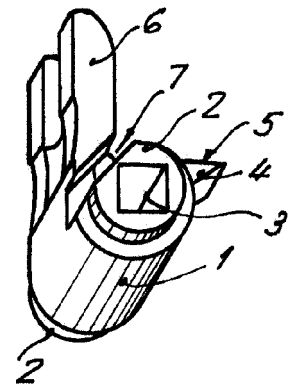


Fig. 3

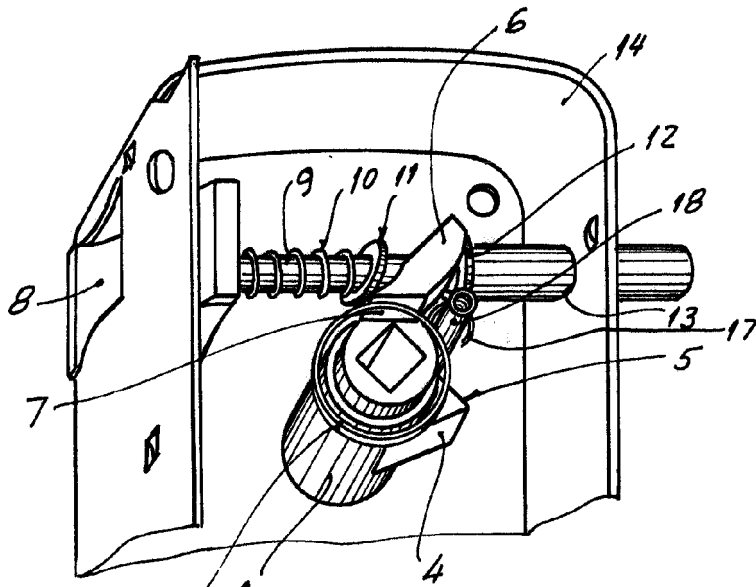


Fig. 2

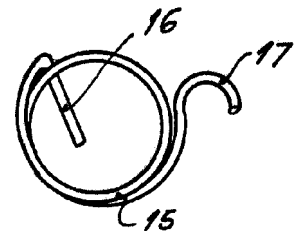


Fig. 4

121552

Madrid, 6 de Mayo, 1966

P.A. ANTONIO TORIVA

E.P.