



6

121547

MODELO DE UTILIDAD

por 20 años

A favor de D. PASCUAL GÓMEZ APARICIO, de nacionalidad española, residente en Barcelona, Maestro Pérez Cabrero, 15. -
por: "TAPAS PARA ENCUADERNACIÓN LIBRE". - - - - -

MEMORIA DESCRIPTIVA

El presente modelo de utilidad se refiere a unas tapas para encuadernación libre.

Las referidas tapas están destinadas particularmente para la encuadernación de revistas o fascículos en volúmenes, distinguiéndose de las tapas o encuadernaciones de tipo corriente por el hecho de que las revistas o similares que se encuadernan lo son en forma libre, o sea que se efectúa en forma intercambiable, pudiéndose retirar o cambiar cualquier revista o fascículo, en cualquier momento sin alterar la colo-



cación ni perjudicará las restantes.

A dicho efecto, el lomo de las tapas va provisto por su parte interior de dos piezas anasaladas de soporte, de forma arqueada en correspondencia con la del mismo, en las cuales se alojan en forma libre los extremos de unas varillas elásticas que se intercalan en las hojas de la revista o fascículo a encuadernar, reteniéndolas de este modo en el interior de las tapas de encuadernación.

Para la mejor comprensión de la presente memoria descriptiva, se acompaña una hoja de dibujos, en los que se ha representado un caso de realización, que se cita a título de ejemplo no limitativo del alcance de este modelo de utilidad:

En los dibujos:

La figura 1, muestra el interior de las tapas para encuadernación libre, objeto del modelo.

La figura 2, representa un detalle en sección del dispositivo de retención libre que caracteriza al modelo.

Las tapas para encuadernación objeto del invento, están constituidas en forma corriente, a base de dos cubiertas -1- y -2- unidas al correspondiente lomo -3-, caracterizadas por estar fijadas en el interior del mismo, en su extremo superior e inferior, unas piezas de soporte constituidas por unas canales -4- arqueadas, en las que se alojan los extremos de las varillas -5-, discurriendo dichos extremos libremente por su interior.

Cada una de las dos canales -4- está dotada de un tope intermedio de refuerzo -6- que sirve al propio tiempo para dividir en dos grupos el número de las varillas, a fin de que queden mejor repartidas las publicaciones encuadernadas.



Las dos canales de soporte están dotadas de una aleta inferior -4'- para su fijación al lomo de la encuadernación, la cual se efectúa mediante el propio forro de las tapas o por otro sistema convencional adecuado.

5 Como es lógico las tapas para encuadernación libre, podrán fabricarse en distintas calidades según el destino que quiera dárseles en relación con la edición que se quiera encuadernar.

10 El modelo, dentro de su esencialidad, puede ser llevado a la práctica en otras formas de realización, que difieran en detalle de la indicada a título de ejemplo, a las cuales alcanzará igualmente la protección que se recaba. Podrán, pues, fabricarse las tapas para encuadernación de referencia, en cualquier forma y tamaño, con los materiales y medios más adecuados, por quedar todo ello comprendido en el espíritu de las reivindicaciones.

N O T A

Se reivindica como objeto del presente modelo de utilidad:

20 1.- Tapas para encuadernación libre, que comprenden dos cubiertas unidas al correspondiente lomo, c a r a c t e r i z a d a s esencialmente, por estar fijadas en el interior del lomo de las tapas, en su extremo superior e inferior, unas piezas de soporte constituidas por unas canales, en las que se

25 alojan los extremos de una pluralidad de varillas elásticas discurrendo libremente por su interior, y cuyas varillas se intercalan en las hojas de las revistas o fascículos a encuadernar en tomos, reteniéndolas de este modo en el interior de las tapas de encuadernación, en forma intercambiable.

30 2.- TAPAS PARA ENCUADERNACIÓN LIBRE.

- 4 121547



Consta la presente memoria descriptiva de cuatro
hojas mecanografiadas, foliadas, numeradas y escritas por
una sola cara, acompañada de una lámina de dibujos.

Madrid, a 6 de Mayo de 1966.

PASCUAL GÓMEZ APARICIO

P. A.
PASCUAL GÓMEZ APARICIO
[Handwritten signature]

121547



Fig. 1

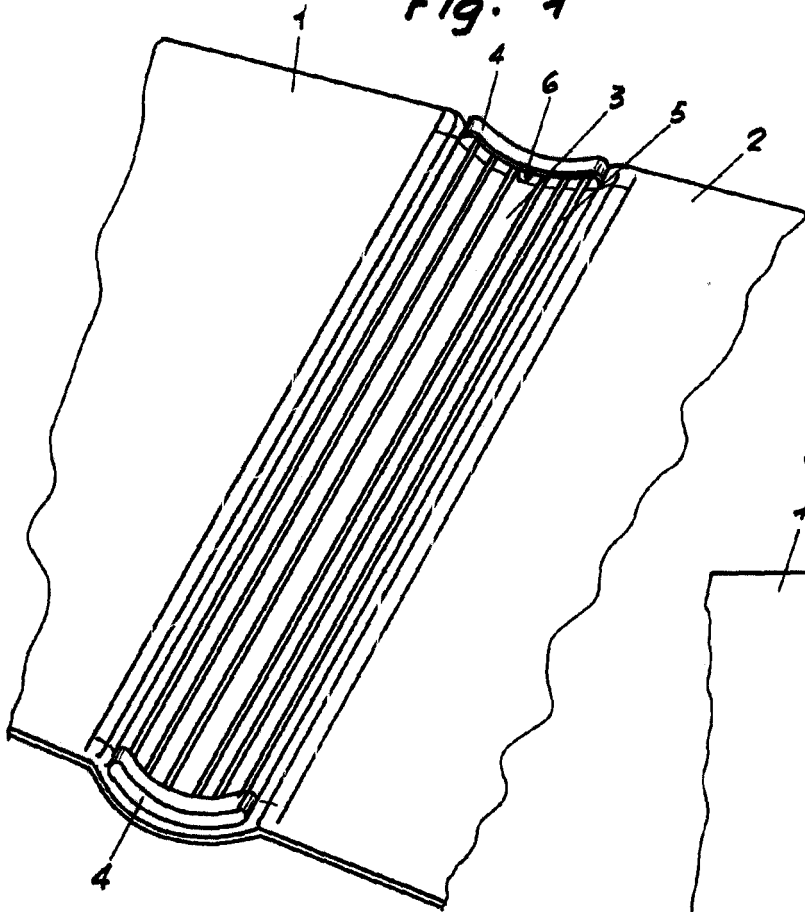
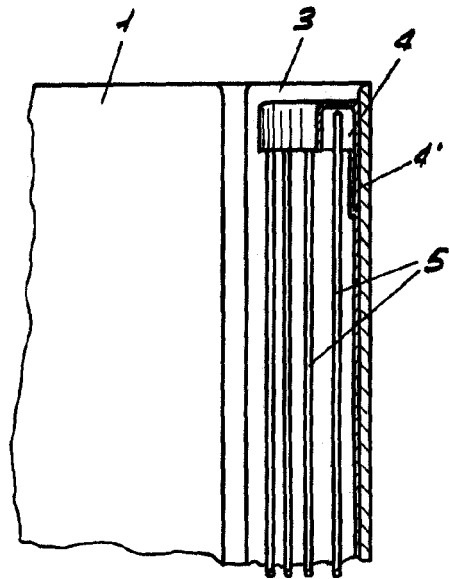


Fig. 2



Madrid, 6 mayo de 1966

MANUEL DE RAYALL

Escala variable