



121544

memoria descriptiva

CLASE DE
REGISTRO

Un Modelo de Utilidad, por veinte años en España.

NOMBRE Y
NACIONA-
LIDAD DEL
SOLICITANTE

Don Armando HERMOSILLA FUENTE

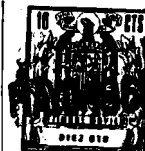
RESIDENCIA
Y DOMICILIO

Bilbao, Rodriguez Arias nº 58

OBJETO

" LAMPARA LUMINOSA ALIMENTADA POR GASES LICUADOS DEL
PETROLEO ".

121544



6

- 1 -

1 El presente modelo de utilidad se refiere a una lámpara luminosa alimentada por gases licuados del petróleo, que por su organización tiene ventajosas aplicaciones para facilitar la pesca nocturna desde embarcaciones, aunque
5 también puede utilizarse en otros muchos cometidos.

Esencialmente las características de la lámpara mejorada que se reivindica son las siguientes:

- por estar alimentada del modo indicado, con los gases a presión constante, se garantiza una potencia
10 luminosa prácticamente invariable;

- constituye un conjunto cerrado, formado por el acoplamiento de las piezas necesarias para el destino a que se la dedique y el combustible que ha de emplear;

- su manejo es muy sencillo, y la seguridad en él absoluta.
15

Por lo que se refiere a su disposición, forma un conjunto piramidal en su parte superior, cuya base se prolonga a uno y otro lado en la pantalla reflectora, por debajo de la cual queda un globo de cristal, que protege la camisa
20 incandescente, difunde la luz y al mismo tiempo puede ir protegido por una tela metálica.

- En la indicada parte superior aloja el grifo inyector y toma de aire para la mezcla con el combustible.
25

En la parte inferior de su cuerpo tiene una ventana con la correspondiente puerta de cierre, destinada a la aireación, y por debajo del nivel de la misma lleva enganches en escuadra, en cuyos brazos horizontales, mediante tor-

121544

6 MAY



- 2 -

1 nillos y las correspondientes tuercas, se monta la mencionada
pantalla. También es un detalle interesante, que en el extremo
superior y mas estrecho, por debajo de la anilla de suspensión,
va dispuesta una caperuza que evita la entrada de agua en la
5 parte interior del cuerpo de la lámpara.

Dentro de las reivindicaciones que se establecen pueden fabricarse lámparas de las formas, tamaños y materiales que se juzguen adecuados, para la aplicación concreta de que se trate, sin que tales variaciones, así como las que
10 puedan introducirse en detalles de su presentación y organización, afecten a la esencialidad reivindicada, por lo que las lámparas luminosas alimentadas por gases licuados del petroleo, que se fabriquen, dentro de la idea general reseñada, con cualquiera de esas modificaciones, no serán sino variantes, igualmente comprendidas y protegidas por este registro.

15 En esta idea, las adjuntas figuras corresponden unicamente a una forma de ejecución, sin carácter alguno limitativo, que se presenta a título de ejemplo de realización, para concretar cuanto se dice en esta memoria descriptiva.

20 La fig. 1 ilustra la vista de conjunto en alzado, de una lámpara establecida de acuerdo con lo que se reivindica.

25 La fig. 2, de modo análogo, corresponde al cuerpo de la lámpara; es decir a ésta desprovista de los elementos de iluminación.

La fig. 3, en vista parcial y sección transversal, detalla la disposición de la lámpara.

Con referencia a dichas figuras y a

64



121544

- 3 -

1

los números que sobre ellas designan las partes y detalles de la lámpara representada, que interesan a los fines de esta memoria, la descripción de la misma es como sigue:

5

Está constituida por la anilla 1, destinada a colgar la lámpara; la caperuza 2, protectora de la lluvia; la carcasa embellecedora 3, troncocónica con perforaciones; la base 4 que protege el conjunto del quemador, situado en su interior.

10

La ventanilla 5 de aireación voluntaria; los enganches 6, de sujeción con las tuercas correspondientes de la pantalla reflectora 7; la camisa incandescente 8 y el globo de cristal 9, para protección de dicha camisa, que amplía su luminosidad y puede estar protegido por una red metálica.

15

Interiormente (fig. 3), la lámpara tiene el tubo 10 de entrada del gas líquido a la camisa, y el inyector 11 de paso de gas a dicho tubo o sicler.

20

N O T A

=====

El presente modelo de utilidad, comprende las siguientes reivindicaciones:

25

1.- Lámpara luminosa alimentada por gases licuados del petróleo, caracterizada porque está constituida por un cuerpo alargado de distintos diámetros con perforaciones laterales, que en la parte superior presenta, por debajo de la anilla colgadero, una caperuza protectora, y en la infe-

121544



- 4 -

1 rior una ventana lateral de aireación; yendo provisto en su bor-
de inferior de piezas en escuadra, cuyos brazos horizontales so-
portan por tornillos y tuercas una pantalla cónica reflectora
y un globo transparente cubierto de tela metálica, que protege
5 y rodea la camisa incandescente; cuyo cuerpo aloja, por encima
de la ventana de aireación, el tubo de entrada del gas licuado
y el inyector.

2.- Lámpara luminosa alimentada por ga-
ses licuados del petróleo.

10 Según se describe y reivindica en esta
memoria descriptiva y se ilustra con los dibujos que a la mis-
ma se acompaña.

Consta dicha memoria de cuatro hojas
foliadas y escritas a máquina por una sóla de sus caras.

15 Madrid,

6 MAYO 1966

CARLOS ROEB

20

25

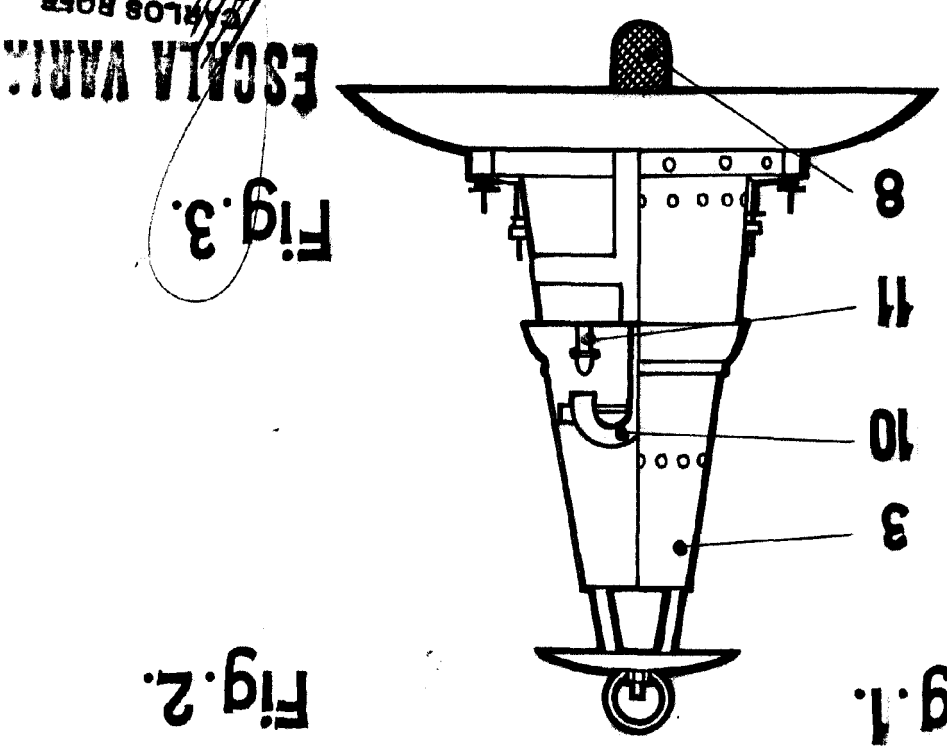


Fig. 1.

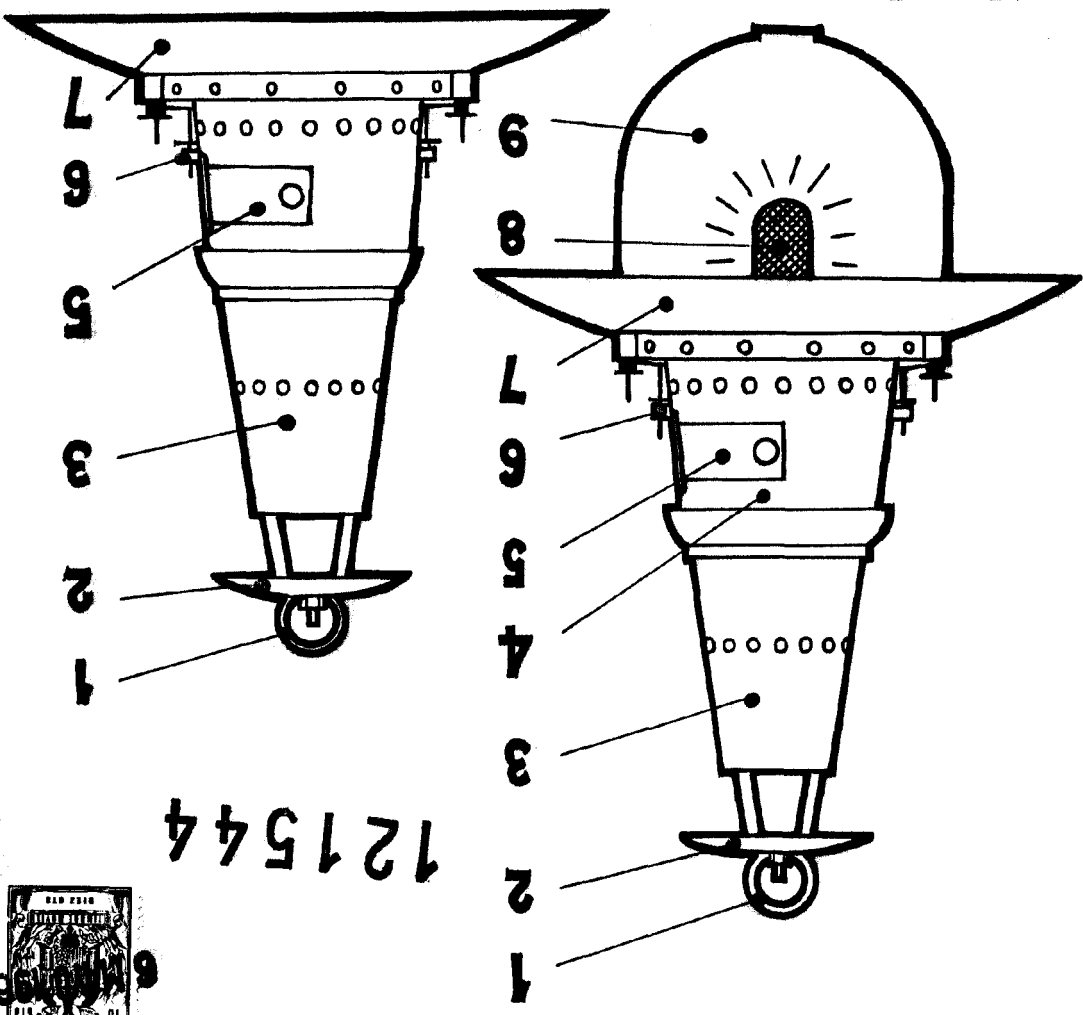


Fig. 2.

121544



ESCALA VARIADA
 LOS ROSES

Fig. 3.