

B.A. 31044/30

Certificado de Adición a la  
Patente Española  
nº 121401, presentada en 24 Enero 1931.

# MEMORIA

descriptiva sobre *Mejoras introducidas en el objeto de la  
patente principal*

.....  
.....  
.....  
.....  
.....

POR

*Marconi's Wireless Telegraph Company Limited*

.....  
.....  
.....  
.....

DE

*Londres,*

.....  
.....  
.....

*Inglaterra.*



=====

=====

# Memoria descriptiva



sobre

"Mejoras introducidas en el objeto de la patente principal nº 121.401, presentada con fecha 24 de Enero de 1931, por: "PERFECCIONAMIENTOS EN LOS "DISPOSITIVOS PARA EL IMPRESIONADO DE LOS SONIDOS".

=====

Solicitantes: MARCONI'S WIRELESS TELEGRAPH COMPANY LIMITED, residentes en Marconi House, Strand, Londres, Inglaterra.

=====

El presente invento se relaciona con los dispositivos y sistemas para el impresionado de los sonidos, y muy especialmente a los sistemas empleados para impresionar películas sonoras.

5. La finalidad principal del invento es producir un oscilógrafo impresionante o su equivalente, que no pueda ser fácilmente objeto de sobrecarga, y que sea capaz de producir sobre un film o película un impresionado sonoro de suma precisión.
10. Aun cuando se hace la descripción de este invento en su relación especial con oscilógrafos, también puede hacerse su aplicación extensiva en lo que respecta a sus características principales, a otros aparatos de vibración electro-mecánica similares, como por ejemplo
15. los aparatos telefónicos o altavoces, apropiados para el



impresionado de discos gramofónicos y aparatos análogos en los que se requiere perfecta alineación en la reproducción e incapacidad a la sobrecarga.

20. Con arreglo a la característica principal del presente invento, se emplea un oscilógrafo impresionante del tipo hierro, provisto de piezas polares y de una armadura de biés flexible, siendo las piezas polares y la armadura de tamaño tan pequeño, con relación a la flexibilidad de rigidez que se llegue a la saturación de hierro antes de que la armadura pueda quedar completamente arrimada a las piezas polares.

25. En el invento se emplean preferentemente medios para graduar la magnetización polarizante del oscilógrafo en el centro de la carrera útil de la armadura, con objeto de que ésta obedezca con toda la alineación posible a las amplitudes que excedan de la amplitud mínima.

30. Un aparato establecido con arreglo al presente invento, presentará una característica que consiste en una línea que viene a ser aproximadamente recta, en la parte central de su longitud y curvada por los dos extremos, correspondiendo las curvaturas de los extremos a las condiciones o estados de baja magnetización y de saturación aproximada. Semejante curva característica vá representada en la Fig. 1, de los dibujos que se acompañan, en cuya curva las ordenadas son unidades de deflexión o desviación (D) y las abscisas unidades de magnetización polarizante, (PC). El aparato deberá ser accionado en la parte media, o sea la aproximadamente recta de la característica, con amplitudes que no sean lo suficientemente grandes para que se desvíen u oscilen a las partes curvas; es decir, refiriéndose a la Fig. 1, que el punto operante central deberá ser el punto P de la curva, y las amplitudes operantes deberán hallarse, grosso modo, entre las líneas de puntos y trazos paralelas

35.

40.

45.

50.



L-L.

Una forma de ejecución del oscilógrafo con arreglo al presente invento, vá representada en las Figs. 2, 3 y 4, de los dibujos que se acompañan, viéndose en la Fig. 2, el bloque, la lengüeta y espejo y los órganos amortiguadores, en la Fig. 3 y en forma esquemática las disposiciones generales del circuito magnético, y en la Fig. 4, en perspectiva esquemática el bloque, la lengüeta vibrante, el espejo y los órganos amortiguadores en su asociación o combinación con el sistema magnético.

En la Fig. 4 solo vá representada una mitad aproximadamente del sistema magnético en obsequio a la mayor claridad del dibujo.

Con referencia a los dibujos que se acompañan y muy especialmente a las Figs. 2, 3 y 4, de los mismos, el oscilógrafo comprende un órgano móvil principal consistente en una armadura o lengüeta 1, hecha de acero o de otro material flexible, al cual vá fijo un bloque 8 hecho de un material magnético de suficiente espesor para que resista a la flexión y sobre este bloque vá dispuesto un espejo 10 y una espiga 4, consistiendo esta última en el ejemplo considerado, en una prolongación del bloque 8 y siendo enteriza con éste.

He aquí las dimensiones que han respondido satisfactoriamente en la práctica.

El ancho de la armadura flexible 1, deberá ser de unos 2 milímetros, la longitud elástica libre donde tiene lugar la flexión, deberá ser de medio milímetro, próximamente; el bloque 8, de material magnético de 1/2 milímetro de espesor, dos milímetros de ancho y 1 1/2 milímetros de largo, que penetra en la espiga como lo indica el dibujo, teniendo ésta última alrededor de 2 milímetros de largo.

En la espiga 4, vá adherido firmemente un bloque



amortiguador o tampón de caucho 3; dicho bloque podrá ser del tamaño de 5 milímetros a 1 cm<sup>3</sup>, no siendo la cuestión de dimensiones cosa de gran importancia en un gran margen de tamaño.

90. El sistema de la lengüeta vibrante, (con inclusión del espejo), podrá en la mayoría de los casos estar hecho de modo que tenga una periodicidad de unos 6.500 ciclos por segundo, pero en determinados casos en los que la cuestión de sensibilidad revista gran importancia, el valor de dicha frecuencia podrá quedar reducido a 4.500 ciclos.

95. El espejo deberá ir unido a una parte inflexible del órgano móvil, (al bloque 8), puesto que de otra suerte hay propensión a que se produzca distorsión de la imagen reflejada.

100. El órgano móvil así montado y amortiguado está asociado con un imán de polo único o múltipolar, y sometido a magnetismo permanente o electro-magnetismo, de la manera que en sí es conocida. En el ejemplo considerado, el sistema magnético consiste en un armazón magnético principal 5, en el que vá montado un carrete de polarización 6, cuyas piezas polares 7-7 ván, de preferencia configuradas y colocadas de modo que cooperen con la lengüeta vibrante que lleva, a su vez, un polo de hierro 8. En las piezas polares 7-7 hay montadas unas bobinas de trabajo 9-9, a las cuales se envían las corrientes o voltajes a impresionar.

110. El sistema magnético, con inclusión de las piezas polares puede estar hecho de un hierro dotado de elevada permeabilidad, como el que se conoce por el nombre de "Mumetal", bajo marca registrada, o bien se podrán interponer uno de los metales de hierro-niquel de elevada permeabilidad de descubrimiento reciente, o un material antimagnético entre las piezas polares 7-7 y el resto del circuito de magnetización, procurando
- 115.
- 120.



que las piezas polares en sí, sean de la menor longitud posible.

125. La corriente enviada a través de las bobinas de excitación es pasada primeramente a través de una red eléctrica, con objeto de que la amplitud de las vibraciones de la armadura sean aproximadamente las mismas para un determinado rendimiento microfónico y a una frecuencia cualquiera dentro de la escala o margen de frecuencia audible. Este requisito se
130. consigue cuando la corriente que atraviesa la bobina de la red, es aproximadamente proporcional al potencial de rejilla aplicado a las últimas válvulas, (o sean las válvulas de energía) del amplificador termo-iónico que está controlado desde el micrófono y cuya energía
135. o rendimiento pasan a la bobina y a la red citadas. Un método preferente de obtener esta "constancia" de corriente consiste en constituir la red por una resistencia en serie shuntada por un condensador a fin de equilibrar eficazmente la auto-inductancia de la bobina.
140. Es de suma importancia poder ajustar con precisión el magnetismo polarizante en oscilógrafos de la clase que nos ocupa y en el caso de emplearse polarización electromagnética esto puede efectuarse graduando la corriente en los bobinajes de polarización.
145. En el caso de emplearse permanentes es recomendable servirse de una disposición magnética shunt, o bien establecer un reglaje de entre-hierro entre los polos y el imán al efecto de establecer un reglaje o ajuste magnético exacto.
150. Los entre-hierros de material anti-magnético ván representados en ll-ll y pueden consistir convenientemente en unas piezas de latón interpuestas. Esta disposición permite reducir al minimum el efecto llamado de "desviación del cero", o sea la tendencia que tiene el órgano móvil
155. a no volver siempre a la misma posición cero al cesar de



pasar la corriente por las bobinas de acción. El espejo pequeño 10, podrá ser utilizado de una manera cualquiera conocida para efectuar el impresionado.

160. Se podrá emplear un espejo relativamente grande en una disposición como la anteriormente descrita, en razón a que el espejo puede constituir una gran parte del peso de la parte móvil de la armadura.

165. Los espejos de cristal de 3 milímetros x 1 1/2 milímetros y de .4 m/m de espesor, han dado resultados muy satisfactorios en la práctica, pues se ha visto que cuando los espejos tienen aproximadamente dichas dimensiones el cambio de un espejo por otro en un aparato de la clase citada no altera de modo importante la periodicidad natural, siempre y cuando que los espejos intercambiados, tengan aproximadamente el mismo tamaño.

170. Un oscilógrafo como el anteriormente descrito da una amplitud de resonancia muy uniforme empleado con una corriente de trabajo o de régimen en un margen de frecuencias hasta el punto de resonancia.

175. Corrientes eléctricas que correspondan a sonido y obtenidas de un amplificador combinado con un micrófono son enviadas a las bobinas de acción, a fin de inducir vibraciones correspondientes en el órgano móvil. Una "ranura", de luz intensa obtenida de una

180. manera cualquiera conveniente es proyectada sobre el espejo que lleva el órgano móvil y reflejada desde éste para que hiera en la superficie de una película fotográfica en movimiento.

N O T A.

185. Habiendo ya descrito ampliamente la naturaleza de nuestro invento, así como la manera de llevarlo a la práctica, debemos hacer constar que las disposiciones anteriormente descritas son susceptibles de ligeras modificaciones de detalle, sin que se altere el principio fundamental del invento, y lo que constituye su esencia

190.



y por lo que solicitamos Certificado de Adición a la patente principal nº 121.401, presentada con fecha 24 de Enero de 1931, sobre: "Perfeccionamientos en los dispositivos para el impresionado de los sonidos"; es por: "Mejoras introducidas en el objeto de la patente principal"; caracterizándose por lo siguiente:

195.

1ª.= Por un oscilógrafo móvil o dispositivo

equivalente apropiado para impresionar sonidos, en el que las piezas polares y la parte del órgano móvil

200.

que coopera magnéticamente con ellas, son de tamaño tan pequeño y el bies flexible del órgano móvil es tal que se llega a la saturación de hierro antes de que dicho órgano móvil pueda arrimarse del todo a las piezas polares.

205.

2ª.= Un oscilógrafo o su equivalente, según se especifica en la reivindicación 1ª, el cual comprende medios para graduar la magnetización polarizante del sistema, tal y como queda substancialmente descrito.

210.

3ª.= Un oscilógrafo según se especifica en las reivindicaciones 1ª y 2ª, en el que hay provisto uno o más entrehierros antimagnéticos o shunt magnéticos o ambas cosas, en combinación con el sistema magnético, según queda substancialmente descrito.

215.

4ª.= Un oscilógrafo con arreglo a una cualquiera de las reivindicaciones precedentes, en el que las piezas polares del sistema magnético fijo o una pieza polar que lleva el órgano móvil, o ambas cosas, están hechas de un material de elevada permeabilidad.

220.

5ª.= Oscilógrafos tal y como queda substancialmente descrito con referencia a los adjuntos planos.

"Mejoras introducidas en el objeto de la patente principal"; tal y como queda substancialmente descrito en la presente memoria e ilustrado en los dibujos que se acompañan.



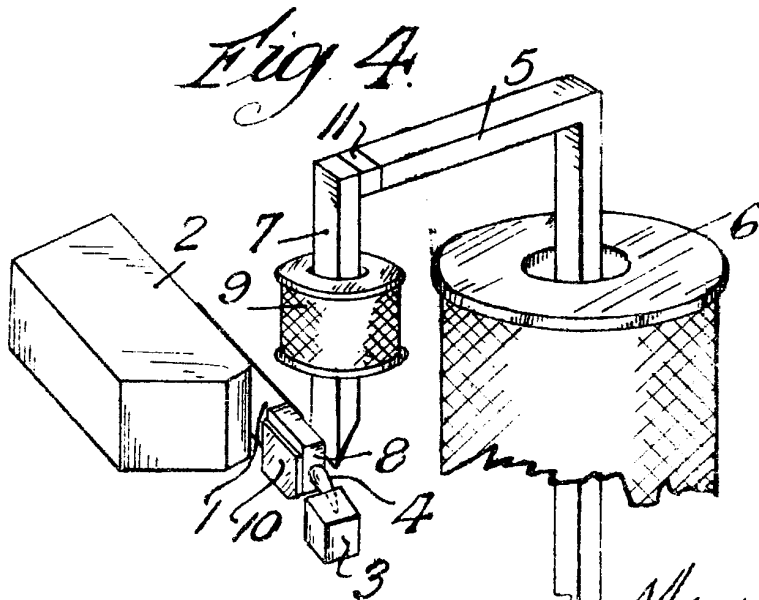
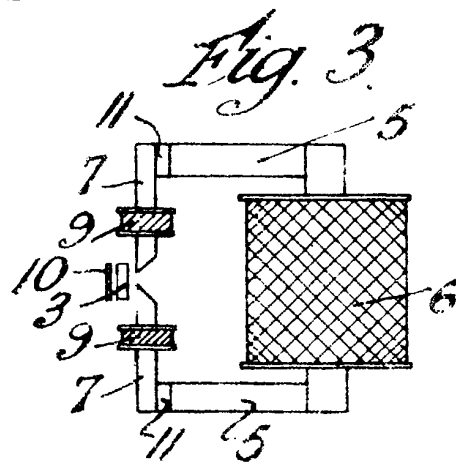
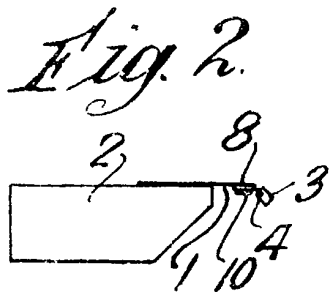
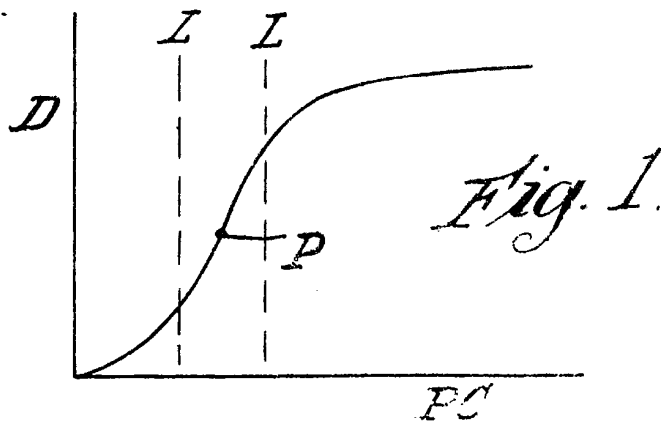
- 8 -

Esta memoria consta de ocho hojas escritas por una sola cara.

Madrid, 31 de Enero de 1931.

MARCONI'S WIRELESS TELEGRAPH COMPANY LIMITED.

P.P.



MADRID 31 Enero 1931

*J. Gonzalez*