

121490



121496

MEMORIA DESCRIPTIVA  
DE UNA PATENTE DE MODELO DE UTILIDAD POR VEINTE AÑOS EN ESPAÑA  
A FAVOR DE INDUSTRIAS GUITALIT S.L., DE NACIONALIDAD ESPAÑOLA,  
RESIDENTE EN PAMPLONA, Navarro Villoslada nº 15  
s o b r e  
UN APARATO ANOTADOR.



El Modelo de Utilidad al que corresponde ésta memoria descriptiva concierne a un aparato, especialmente ideado para realizar anotaciones, con suministro automático de papel.

5.- El referido aparato será asimismo utilizable como elemento publicitario, ya que puede ser grabado o impreso en todas y cada una de sus partes con frases o slogans publicitarios, anuncios de marcas, etc., y especialmente en el rollo de papel, que podrá estar provisto de dichos motivos publicitarios alternativamente con los espacios destinados a la escritura, con separación intermedia entre cada dos anuncios, de espacio suficiente para cumplir su finalidad anotadora, de tal manera que a medida que vayan efectuándose las anotaciones y extrayéndose papel del rollo, irán apareciendo visiblemente la distinta propaganda.

10.-  
15.- Reune pues el modelo que se solicita las condiciones básicas exigidas para permitir su inscripción, cuales son las de novedad y utilidad, que justifican el privilegio que se recaba, de conformidad y al amparo del derecho que se reconoce en el artº. 171 del vigente Estatuto, para asegurar a su peticionario el de explotación industrial exclusiva.

20.-  
25.- La descripción se ilustra con un juego de planos en el cual se representa un ejemplo de ejecución preferido, el cual podrá estar sujeto a cuantas modificaciones de detalle no alteren sus características esenciales, por lo que el referido ejemplo deberá ser considerado del modo más amplio y nunca bajo un aspecto o forma limitativa.

Representan en el plano:

La Figura 1ª., el aparato anotador en vista en perspectiva, y

30.- La Figura 2ª., el mismo aparato en sección longitudinal.

Haviendo referencia el ejemplo representado en el plano, el aparato anotador está esencialmente constituido por un cuerpo



o carcasa de cobertura -1-, provisto de su correspondiente tapa superior -2-, ajustable sobre el mismo para conseguir el cierre del conjunto.

5.- Tanto el cuerpo como la tapa, se proveen frontalmente dispuestos en plano inclinado para facilitar la operación de escritura.

10.- En el interior del referido cuerpo se prevee la disposición de un casquillo -3- que actúa de soporte del rollo de papel -4- cuyo casquillo puede ser accionado desde el exterior por mediación de un mando o pulsador -5-.

15.- El acceso al interior del cuerpo podrá ser conseguido por desplazamiento de la tapa o de cualquiera de los laterales, a cuyo efecto la parte que se prevea desplazable irá provista de un abisagramiento o sistema similar y de los necesarios medios de cierre.

20.- La tapa superior -2- del cuerpo -1-, ha sido provista de una abertura transversal en forma de ventana -6-, a través de la cual se extrae al exterior el papel procedente del rollo, como asimismo de dos regletas -7 y 8- que en forma de piezas-puente efectúan la sujeción del papel, manteniendolo estirado para poder efectuar la escritura sobre el plano inclinado de apoyo.

La regleta inferior -8-, está provista en su borde externo de una disposición en forma de dientes de sierra, que permite la rotura del papel utilizado con suma facilidad.

25.- En la parte superior del aparato, se prevee la disposición de un espacio adecuado para alojamiento de un juego de calendario -10-, trimestrales, mensuales o afines.

30.- Se ha previsto asimismo en la parte posterior del aparato, la disposición de un alojamiento -11-, para constituir un pequeño depósito o cajón, en el que pueden ser depositadas o archivadas las notas tomadas y desprendidas del rollo.

La sujeción del rollo de papel podrá ser igualmente



conseguida mediante resorte o cualquier otro mecanismo accionado mediante el pulsador -5-.

5.- El aparato irá provisto de un lápiz o bolígrafo, sujeto mediante resortes a uno de sus costados, o bien cruzado perpendicularmente a su eje axial, tanto en sentido vertical como horizontal.

10.- En otra variante de realización, el cajón o alojamiento -11-, para depósito de notas, facturas, recordatorios o cualquier otra clase de documentos, puede disponerse en la parte inferior del aparato, en vez de en la posterior que ocupa en el ejemplo representado.

15.- Se ha descrito ya con todo detalle el objeto que constituye este Modelo de Utilidad, las distintas partes y elementos que lo conforman y la relación funcional que estas partes guardan entre sí. Solo resta añadir que en la realización del mismo podrán ser introducidas todas aquellas variaciones de detalle, tales como cambios de forma, materia en que se fabrique, proporciones, dimensiones, etc., y en general cuantas no alteren, amplien o modifiquen sustancialmente su esencialidad, que es la que se desprende de cuanto antecede y se reivindica a continuación. Todas estas posibles modificaciones quedarán igualmente comprendidas en la protección legal que se recaba.

NOTA

25.- En resumen, la presente solicitud recaerá sobre las siguientes reivindicaciones.

30.- 1.- Un aparato anotador, caracterizado esencialmente por estar constituido por un cuerpo o carcasa de cobertura, provisto de su correspondiente tapa superior y cerrado por todos sus lados, cuya parte frontal se prevee dispuesta en plano inclinado, estando uno de sus lados provisto de medios para determinar su apertura y el acceso al interior del aparato, en el que se acopla solidariamente un soporte adecuado para el ro-



llo de papel que ha de ser utilizado en las anotaciones.

5.- 2.- Un aparato anotador, según la reivindicación anterior caracterizado porque la tapa superior ha sido provista de una abertura transversal en forma de ventana, a través de la cual se extrae al exterior el papel procedente del rollo, como asimismo de dos regletas convenientemente separadas y también en disposición transversal, que en forma de puente aprisionan el papel manteniendolo terso sobre el plano inclinado de apoyo.

10.- 3.- Un aparato anotador, según la reivindicación segunda caracterizado porque la regleta inferior ha sido provista en su borde externo de un dentado uniforme para facilitar el rasgado y desprendimiento del papel utilizado.

15.- 4.- Un aparato anotador, según las reivindicaciones anteriores caracterizado porque en su parte superior se ha previsto la disposición de un espacio en rebaje para acoplamiento de un juego de calendarios.

20.- 5.- Un aparato anotador, según las reivindicaciones anteriores caracterizado por haberse previsto una oquedad en su parte posterior, conformadora de un alojamiento que constituye un depósito o cajón para almacenamiento de las distintas notas obtenidas.

6.- UN APARATO ANOTADOR.

Según se describe en la presente memoria que consta de cinco hojas escritas a máquina por una sola cara y dibujos.

25.-

Madrid a

3 MAY. 1966

121496

FIG. 1

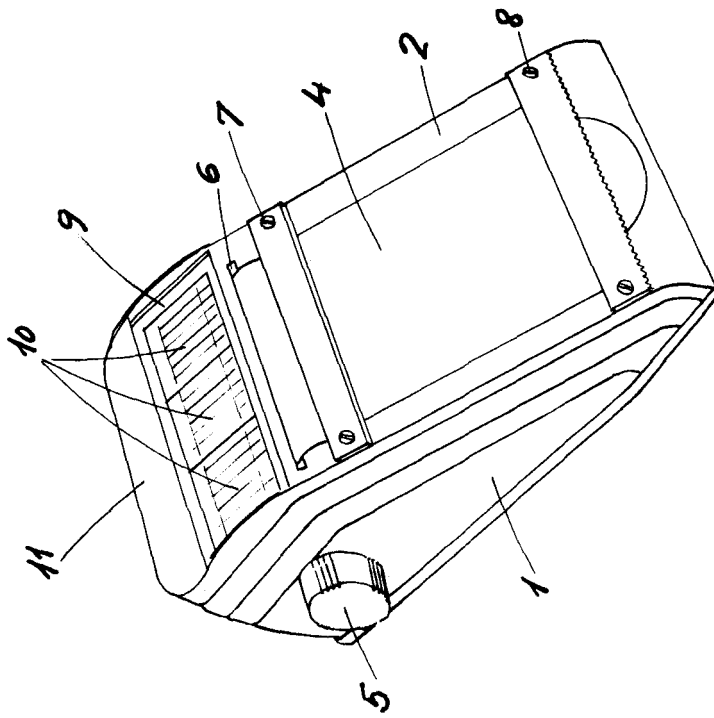
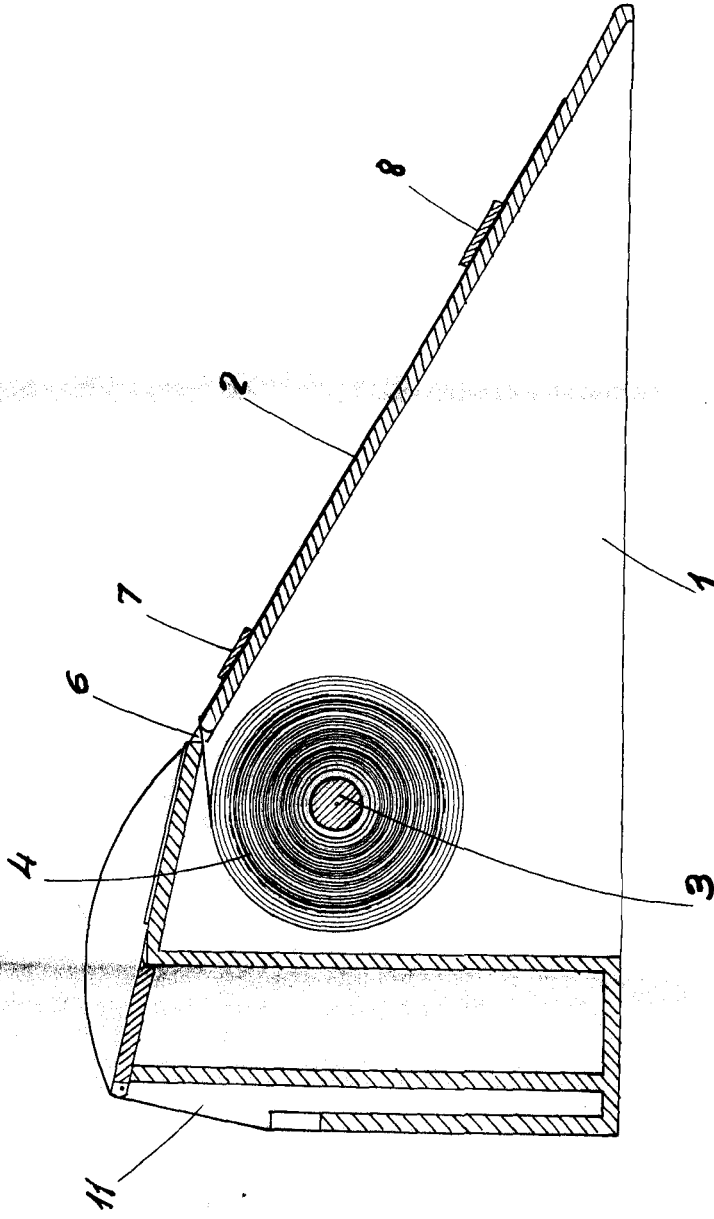


FIG. 2



Escuela variable  
Madrid: 13 MAY, 1966

