

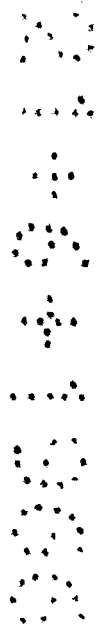
3



MP/.

121492

# memoria descriptiva



CLASE DE REGISTRO

un Modelo de Utilidad, por veinte años en España,

NOMBRE Y NACIONALIDAD DEL SOLICITANTE

Cristalesco S.A.  
(sociedad española)

RESIDENCIA Y DOMICILIO

Calonge/Gerona (España)

OBJETO

"ASA-VERTEDERO PARA RECIPIENTES APILABLES".

-----

121492

3



- 1 -

1

El presente modelo de utilidad se refiere a un asa-vertedero para recipientes apilables, que simplifica la fabricación de tales recipientes al cumplir una misma parte de ellos, tal asa, el doble cometido de asa y vertedero, permitiendo que se apilen los recipientes ocupando el menor espacio.

Esencialmente la disposición que se reivindica consiste en que el contorno del recipiente se prolonga en su parte superior, radialmente, formando un saliente de sección transversal en U, de anchura ligeramente decreciente hacia abajo, y que en la parte inferior tiene un ligero declive hacia el interior.

En el asa así constituida, se prolonga el doblez en bisel hacia fuera que presenta la boca del recipiente, con lo que el contorno superior del vertedero es continuación del de aquel, completando el encaje superior entre recipientes apilados.

Además, para facilitar el indicado apilado, el fondo de los recipientes, que se establezcan de acuerdo con el presente registro, presentan un hendido hacia dentro, troncocónico y concéntrico, de acoplamiento de las partes inferiores superpuestas.

Dentro de las reivindicaciones que se establecen pueden fabricarse asas-vertederos para recipientes apilables, de las formas, tamaños y materiales que se juzguen adecuados, para la aplicación concreta de que se trate, sin que tales variaciones, así como las que puedan introducirse

121492



- 2 -

1

en detalles de su presentación y organización, afecten a la esencialidad reivindicada, por lo que las asas-vertederos para recipientes apilables, que se fabriquen, dentro de la idea general reseñada, con cualquiera de esas modificaciones, no serán sino variantes, igualmente comprendidas y protegidas por el presente registro.

En esta idea, las adjuntas figuras corresponden únicamente a una forma de ejecución, sin carácter alguno limitativo, que se presenta a título de ejemplo de realización, para concretar cuanto se dice en esta memoria descriptiva.

La fig. 1 ilustra la sección en alzado de la disposición que se reivindica.

La fig. 2 corresponde a la proyección en planta vista por la parte superior; sobre esta figura se señala en A-B el trazo del plano que dá lugar a la sección de la figura anterior.

Con referencia a dichas figuras y a los números que sobre ellas designan las partes y detalles del asa-vertedero representada, que interesan a los fines de esta memoria, la descripción de la misma es como sigue:

El recipiente 5, troncocónico en la forma de ejecución a que nos referimos, se prolonga radialmente en las paredes 4 del asa, que presenta el hueco 2 que constituye el vertedero, cuyo reborde 1 es continuación del que circunda dicho recipiente, y por debajo de él existe el refuerzo circular 3.

121492



- 3x-

1

Además, en las figuras se aprecia el hendido troncocónico 6 hacia dentro, rodeado de la correspondiente canal 7, de sección transversal en trapecio, que facilita el acoplamiento de las partes inferiores de los recipientes cuando se apilan.

5

-----

N O T A.-

10

=====



El presente modelo de utilidad, comprende las siguientes reivindicaciones:

15

1.- Asa-vertedero para recipientes apilables, caracterizada porque está constituida por una prolongación radial que presenta el contorno del recipiente en su parte superior, formando un saliente, de sección transversal en U, de anchura ligeramente decreciente de arriba abajo, y con la parte inferior en ligero declive hacia el interior.

20

2.- Asa-vertedero, según la reivindicación anterior, caracterizada porque el dobléz en bisel hacia fuera que presenta la boca del recipiente, se prolonga en el contorno del vertedero, completando el encaje superior entre recipientes superpuestos.

25

3.- Asa-vertedero, según las reivindicaciones anteriores, caracterizada porque el recipiente en su fondo presenta un hendido hacia dentro, troncocónico y concéntrico,



1966

121492

1

de acoplamiento entre las partes inferiores de recipientes apilados.

4.- Asa-vertedero para recipientes apilables.

5

Según se describe y reivindica en la presente memoria descriptiva, y se ilustra con los planos que a la misma se acompañan.

Consta dicha memoria de cuatro hojas foliadas y escritas a máquina por una sola de sus caras.

10

Madrid, a 3 de Mayo de 1966.

CARLOS ROEB

15

20

25

121492



Fig. 1.

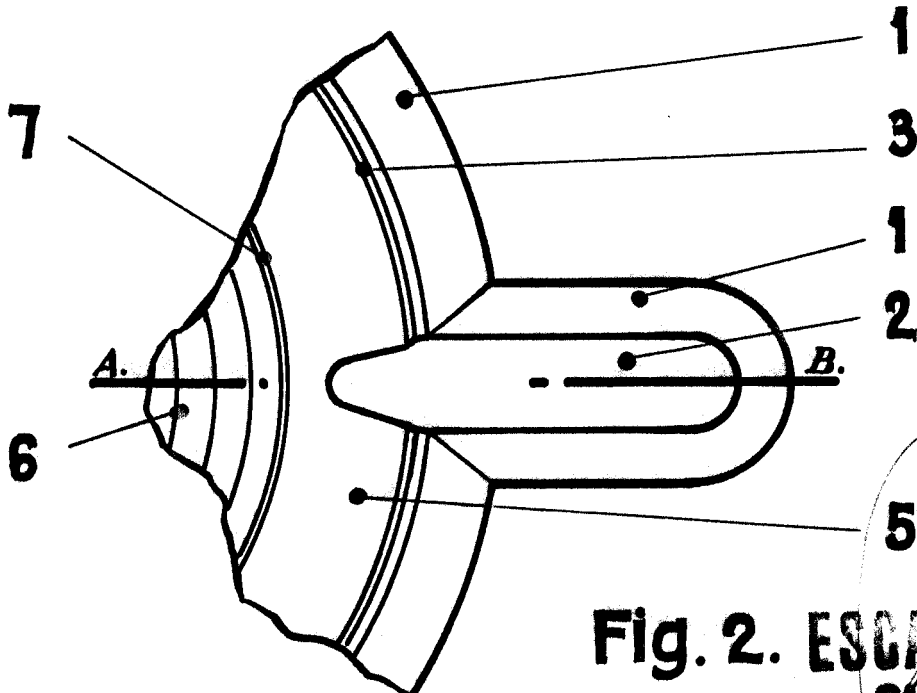
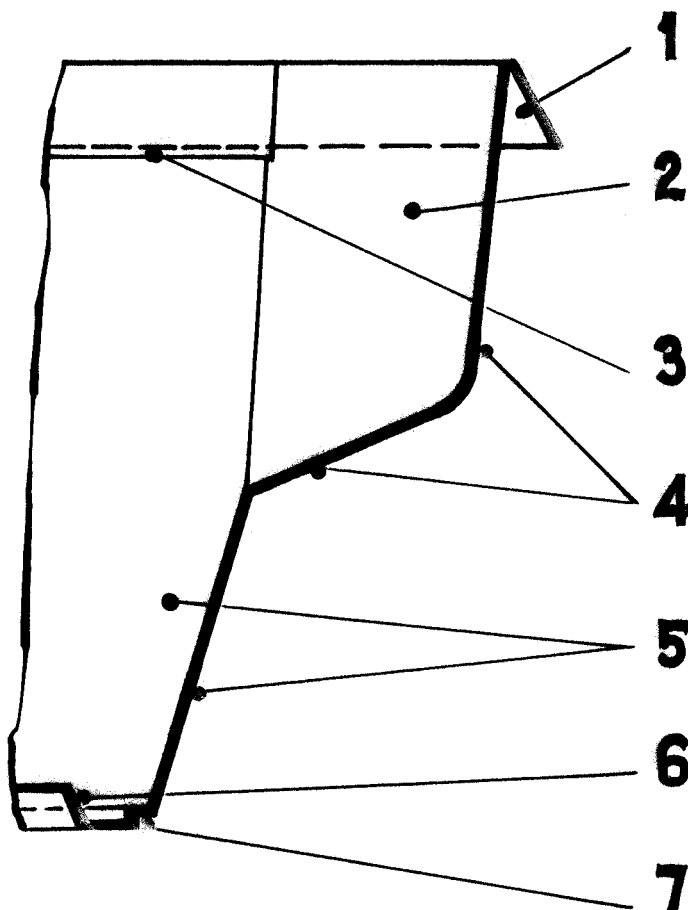


Fig. 2. ESCALA VARIABLE

CARLOS ROEM

22377