

121491



MEMORIA DESCRIPTIVA

del Modelo de Utilidad , por 20 años, solicitado a favor de
COMPANIA APLICACIONES PARA OFICINAS, S. A. - CAPOSA, de nacio -
nalidad Española, residente en Barcelona, Av^a Gimo. Franco n^o
416, por " ETIQUETAS PROTEGIDAS PERFECCIONADAS ".

El presente Modelo de Utilidad, se refiere a unas etiquetas
protegidas perfeccionadas, que presentan la ventaja de que, des -
pués de su inscripción, presentan una cubierta protectora trans -
parente que evita que se manche o deteriore la superficie escrita
de las etiquetas propiamente dichas.

Las etiquetas protegidas reivindicadas se caracterizan porque
cada etiqueta está adherida sobre una lámina transparente de for -
ma semejante y de mayor tamaño que la etiqueta. A su vez estas lá -
minas se adhieren espaciadas sobre la lámina continua soporte,
10 formando la fila de etiquetas consecutivas. Las etiquetas opacas
propiamente dichas^{se} presentan adheridas en la superficie externa
de las cubiertas transparentes.

Para la colocación de las etiquetas se extrae primero la eti -
queta opaca propiamente dicha sobre la cual se efectuan las ins -
15 cripciones.

Después se separa la cubierta protectora transparente de la
lámina soporte y se aplica sobre la etiqueta propiamente dicha,
adheriéndose a la misma y evitando que se manchen o deterioreen



121491

las inscripciones.

20 De esta forma el orden de superposición de la etiqueta y su lámina protectora transparente es inverso antes de la utilización en que la lámina transparente está sobre la lámina soporte con relación a la posición que ocupa una vez aplicada la etiqueta en la cual la lámina transparente está sobre la etiqueta. El soporte de
25 la serie de cubiertas protectoras y etiquetas opacas lleva una línea de corte longitudinal que facilita el despegue de la cubierta transparente.

En la hoja gráfica adjunta y a título de ejemplo, se representa un caso de realización práctica de las etiquetas protegidas perfectas,
30 cionadas, objeto del presente Modelo de Utilidad.

La fig. 1, muestra la forma de presentación de las etiquetas antes de su utilización. Las figs. 2 y 3 muestran el detalle de la etiqueta propiamente dicha y de la cubierta protectora. En la fig. 4, se ve el corte de la fig. 1, según la línea AB. La fig. 5 muestra
35 la aplicación de la etiqueta en su utilización, viéndose en la fig. 6 el corte según CD.

Siguiendo los dibujos se advierte la banda de papel soporte -1- que presenta un corte longitudinal -2- que facilita el despegue de la cubierta protectora transparente individual rectangular -3-
40 que se adhiere directamente sobre el soporte.

En la forma de presentación, se dispone la etiqueta propiamente dicha -4-, de superficie menor a la cubierta protectora -3-, encima de la citada cubierta protectora.

Cogiendo la etiqueta propiamente dicha -4- se escribe a mano o a
45 máquina las anotaciones precisas -5- sobre su superficie y se pega la etiqueta en la superficie -6-. Encima de la superficie escrita de la etiqueta -4-, se aplica y se adhiere la cubierta protectora transparente -3- que protege a la etiqueta -4- contra manchas y desgastes.



50 La cubierta protectora transparente se hace de mylar u otro material, por ejemplo acetato o similar.

Se fabricarán las etiquetas protegidas perfeccionadas, con los materiales apropiados, pudiendo variar su forma, acabado y dimensiones, y cuantos detalles no alteren, cambien o modifiquen su esencialidad.
55

***** N O T A *****

Se reivindica:-

1º.- Etiquetas protegidas perfeccionadas, caracterizadas porque cada etiqueta está adherida sobre una lámina transparente de forma semejante y de mayor tamaño que la etiqueta. A su vez esas
60 láminas se adhieren espaciadas sobre la lámina continua soporte, formando la fila de etiquetas consecutivas. Las etiquetas opacas propiamente dichas se presentan adheridas en la superficie ex -
terna de las cubiertas transparentes.
.....

65 2º.- Etiquetas protegidas perfeccionadas, según reivindicación 1º., caracterizadas porque, para la colocación de las etiquetas se extrae primero la etiqueta opaca propiamente dicha, sobre la cual se efectúan las inscripciones. Después se separa la cubierta protectora transparente de la lámina soporte y se aplica so -
bre la etiqueta propiamente dicha, adheriéndose a la misma y
70 evitando que se manchen o deterioren las inscripciones. De esta forma el orden de superposición de la etiqueta y su lámina protectora transparente es inverso antes de la utilización en que la lámina transparente está sobre la lámina soporte, con relación a la posición que ocupa una vez aplicada la etiqueta, en la cual la lámina transparente está sobre la etiqueta.

75 3º.- Etiquetas protegidas perfeccionadas, según reivindicaciones 1º y 2º., caracterizadas porque el soporte de la serie de cubier-

- 4 - 121491



1966

tas protectoras y etiquetas opacas lleva una línea de corte
80 longitudinal que facilita el despegue de la cubierta trans -
parente.

82 4ª.- Etiquetas protegidas perfeccionadas.

Consta la presente memoria descriptiva de cuatro hojas folia -
das escritas de una sola cara.

Barcelona, 29 de ABRIL de 1966.

P. A.

M. LLORT

J. Llort

SECRET



FIG. 1

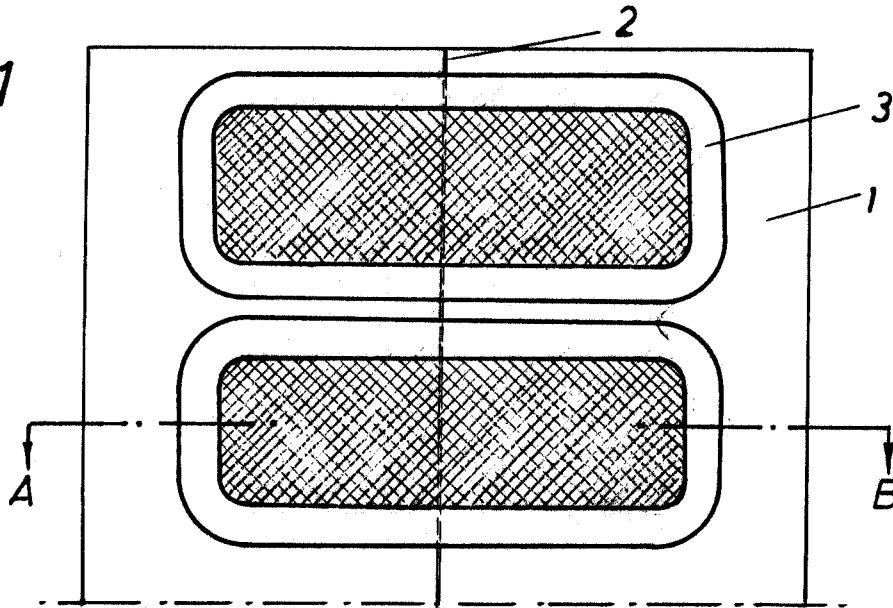


FIG. 2

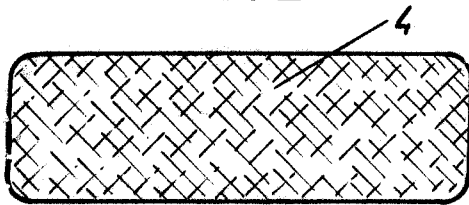


FIG. 3

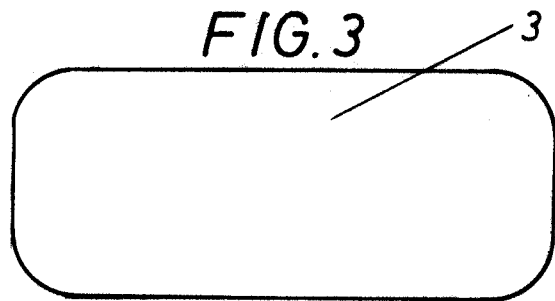


FIG. 4

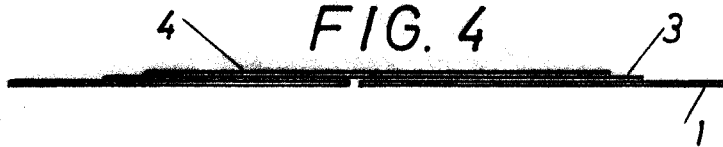


FIG. 5

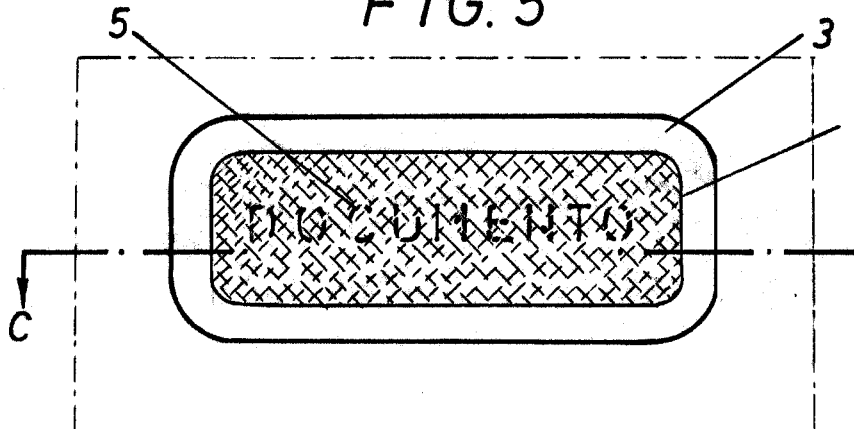
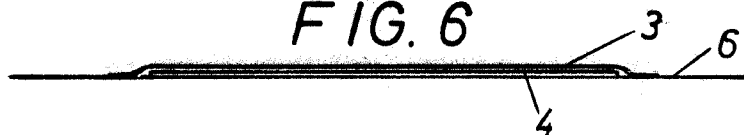


FIG. 6



BARCELONA 29 de Abril DE 1966.
M. LLORT
O. P. de A. Hannon