

121488



MEMORIA DESCRIPTIVA

del MODELO DE UTILIDAD, por 20 años, solicitado a favor de Don Víctor LORAN Lleó, de nacionalidad Española, residente en Barcelona, calle de Betán n.º 18, por " UN PARQUE INFANTIL PLEGABLE PERFECCIONADO ".

El presente Modelo de Utilidad se refiere a un parque infantil plegable perfeccionado, que presenta la ventaja de su fácil transporte y de tener un toldo o sombrilla incorporado, que permite dar sombra al bebé que ocupa el parque infantil.

- 5 El parque infantil reivindicado está caracterizado por dos pares de armaduras en U, cuyas ramas de cada lado, presentan los extremos articulados en puntos de unas bridas. Un par de armaduras forma a través de las bridas de enlace y en su posición de montaje, la armadura cerrada del borde superior del parque.
- 10 En esta posición, las ramas del segundo par de armaduras en U, de extremos articulados en puntos intermedios de la brida se disponen según planos oblicuos dirigidos hacia abajo, y en los tramos horizontales de estas ramas se solidarizan las dos mitades de la plataforma inferior de apoyo.
- 15 Las dos partes de la plataforma inferior de apoyo presentan en sus bordes medios en contacto una bisagra de articulación de las dos mitades de la plataforma interiormente a las ramas de las armaduras oblicuas y de las del borde, elementos que tienden a plegarse por superposición. Unos doblaces de los vértices de las
- 20 ramas en U, oblicuas y los extremos doblados de la barra de



articulación del fondo, constituyen los pales de apoyo en el suelo.

En dos ramas de una armadura en U, oblicua y por su cara exterior, presentan solidarias sendas ramas paralelas a la armadura en las que se enchufan los extremos de las barras soportes del toldo, asegurándose su unión por un tornillo prisionero.

Cada rama presenta ramificaciones, cuyos extremos unidos por transversales constituyen los soportes del toldo. Los transversales se unen a los extremos de las barras mediante articulaciones que, después de desenchufar las barras principales de las ramas de la armadura del parque, permiten el rebatido de las barras superponiéndose respecto a los transversales.

El cambio de orientación del toldo se consigue gracias a las diversas posiciones angulares que pueden ocupar las barras principales respecto a unos sectores fijos, uno para cada barra, que llevan en su periferia una serie de orificios de manera que, haciendo coincidir el orificio de la barra con el del sector y fijando la posición mediante un pasador con resorte, se consigue fijar la posición del toldo.

En la hoja gráfica adjunta y a título de ejemplo, se representa un caso de realización práctica del parque infantil plegable perfeccionado, objeto del presente Modelo de Utilidad.

La fig. 1, muestra una vista en alzado lateral del parque sin toldo. La fig. 2, es un detalle del armazón del toldo en su posición de plegado. La fig. 4, es un detalle de la articulación de las dos mitades de la plataforma del fondo. La figura 3, es una vista en perspectiva del conjunto en su posición de montaje para utilización. La figura 5, es un detalle del dispositivo de variación de la orientación de la superficie del toldo. La fig. 6, es una vista por la cara inferior de la plataforma y la figura 7, es una vista lateral del conjunto del parque una vez plegado.



55 Siguiendo los dibujos se advierte el marco de tubo de l borde superior del parque constituido por dos armaduras, cuyas ramas correspondientes -1- y -2- presentan los extremos articulados en los puntos -1'- y -2'- en unas bridas en U centrales -3- en las que a la vez se articulan en los puntos -4'- y -5'- las ramas -4- y -5- de las armaduras en -4- cuyos tramos centrales inferiores presentan la ondulación que determina las partes 60 rectas -6- y -7- solidarias mediante bridas -8- a las dos mitades -9- de la plataforma del fondo del parque. Estas dos mitades se articulan mediante la barra -10-, cuyas prolongaciones extremas se doblan formando unas patas -11- de apoyo en el suelo, complementarias de las que están constituidas por las ondulaciones -12- de los laterales de las armaduras en U, cuyas ramas -4- y -5- se disponen oblicuas en su montaje normal y con 65 corrientes en las bridas -3-. Las bridas de las bisagras están constituidas por un manguito cilíndrico -8- que presenta en su superficie lateral una abertura de tramo recto -13- y perfil 70 circular extremo -14-, en la que se mueve el pivote -15- solidario a la barra -10-. Al girar la barra -10- y disponer el pivote en la parte circular, se puede mover axialmente la barra -10-. La brida -8- presenta una oreja -16- que la solidariza a la plataforma -9- mediante un tornillo -17-.

75 En dos de los tramos paralelos opuestos -4- y -5- y próximo a la articulación, se establece unos manguitos -18- solidarios y paralelos a los tubos -5- y -4- en los que se enchufa y solidariza mediante un prisionero -19- los extremos de las barras -20- del tolde, cuyos extremos superiores se articulan en -21- 80 a una barra cumbrera -22- que determina la arista superior del tolde -23- en forma de ángulo diedro obtuso. Los bordes del tol-



do se apoyan en unas barras -24- articuladas en los extremos de los pares de pletinas -25- y -26- dispuestas en cada lado y en el mismo plano que las barras -20-. Las partes media y superior de las barras -20- se montan articuladas mediante una pletina puente -27- a un eje de giro -27'-, de manera que puede variarse la orientación de los soportes -20-, fijando su posición mediante unos mandos -28- que son las cabezas de unos vástagos -29-, cuyos extremos se introducen en el orificio -30- que se quiera del sector fijo -31-, que presenta en su periferia una corona de orificios determinante de la serie de posiciones que puede ocupar el toldo.

La posición relativa entre las barras -1- y -4-, correspondiente al montaje se mantiene por un par de pletinas articuladas -32- y -33-, cuya brida de articulación -34- permite disponerlas en forma rígida y doblarlas cuando se tiene que plegar el parque. Entre el marco formado por las U de ramas -1- y -2- y los semitableros -9- se establece la tela o malla -35- que constituye la barandilla protectora.

Se fabricará el parque infantil plegable perfeccionado, objeto del presente Modelo de Utilidad, con los materiales apropiados a sus elementos componentes, pudiendo variar su forma, acabado y dimensiones y cuantos detalles no alteren, cambien o modifiquen su esencialidad.

===== N O T A =====

Se reivindica:

1.- Un parque infantil plegable perfeccionado, caracterizado por dos pares de armaduras en U, cuyas ramas de cada lado presentan los extremos articulados en puntos de unas bridas. Un par de armaduras forma a través de las bridas de enlace y en su posición de montaje la armadura cerrada del borde superior del



parque. En esta posición las ramas del segundo par de armaduras en U, de extremos articulados en puntos intermedios de la brida, se disponen según planos oblicuos dirigidos hacia abajo, y en los tramos horizontales de estas ramas se solidarizan las dos mitades de la plataforma inferior de apoyo.

115 2ª.- Un parque infantil plegable perfeccionado, según reivindicación 1ª., caracterizado porqué las dos partes de la plataforma inferior de apoyo presentan en sus bordes medios en contacto una bisagra de articulación que permite la articulación y superposición de las dos mitades de la plataforma interiormente a las ramas de las armaduras oblicuas y de las del borde, elementos que tienden a plegarse por superposición. Unos dobles de los vértices de las ramas en U oblicuas y los extremos doblados de la barra de articulación del fondo, constituyen las patas de apoyo en el suelo.

120 3ª.- Un parque infantil plegable perfeccionado, según reivindicaciones anteriores, caracterizado porqué en dos ramas de una armadura en U. oblicua y por su cara exterior, presentan solidarias sendas ramas paralelas a la armadura, en las que se enchufan los extremos de las barras soportes del toldo, asegurándose su unión por un tornillo prisionero. Cada barra presenta ramificaciones, cuyos extremos unidos por transversales constituyen los soportes del toldo. Los transversales se unen a los extremos de las barras mediante articulaciones que, después de desenchufar las barras principales de las ramas de la armadura del parque, permiten el rebatido de las barras, superponiéndose respecto a los transversales. El cambio de orientación del toldo se consigue gracias a las diversas posiciones angulares que pueden ocupar las barras principales respecto a unos sectores fijos, uno para cada barra, que llevan en su periferia una serie de orificios, de manera que

125

130

135

140



haciendo coincidir el orificio de la barra con el del sector y fijando la posición mediante un pasador con resorte, se consigue fijar la posición del toldo.

144 4ª.- Un paque infantil plegable perfeccionado.

Consta la presente memoria descriptiva de seis hojas foliadas escritas de una sola cara.

Barcelona, 27 de ABRIL de 1.966.

P. A.

M. LLORT

P. P.

121488

FIG.1

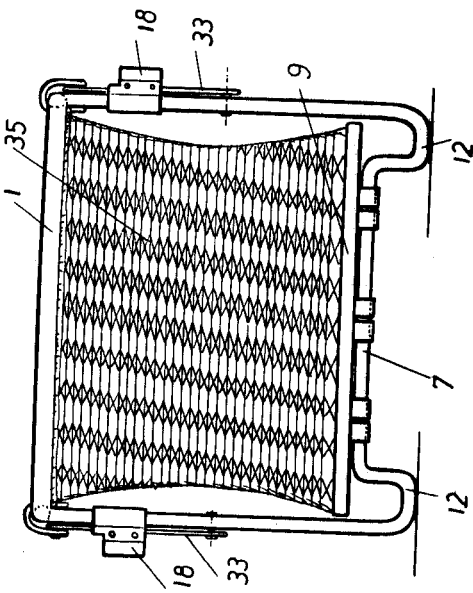


FIG.2

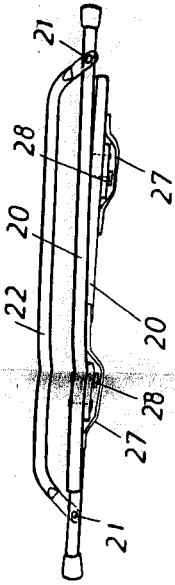


FIG.4

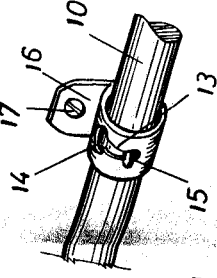


FIG.5

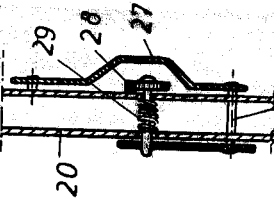


FIG.3

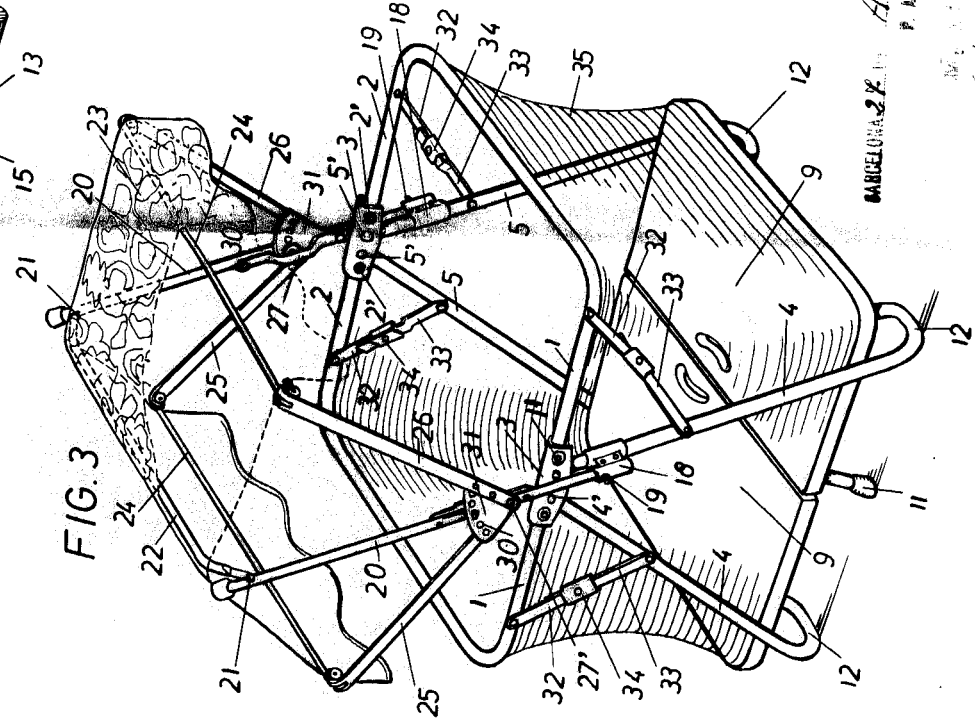


FIG.7

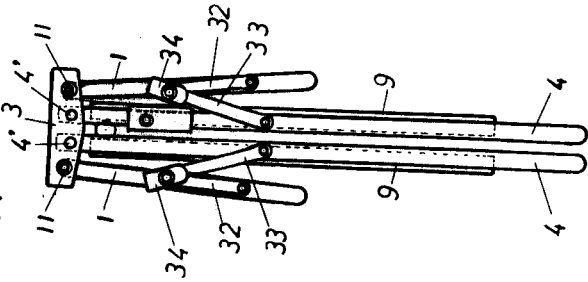
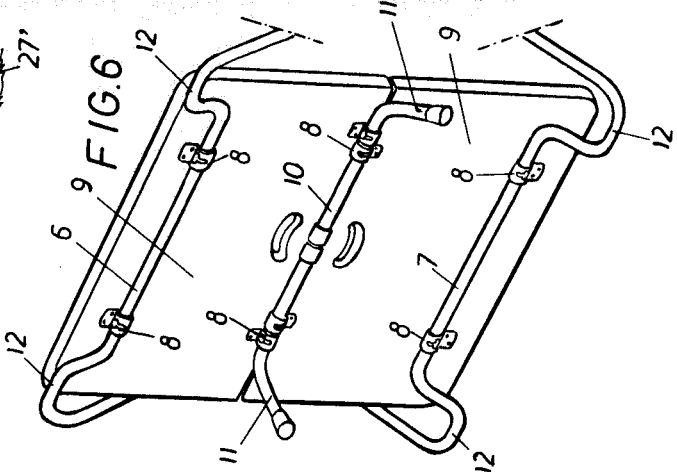


FIG.6



BARCELONA, 28 de Abril DE 1946. P. A.

*Victor Loran Lleo*