



1878 9 2

121487

MEMORIA DESCRIPTIVA

del Modelo de Utilidad, por 20 años, solicitado a favor de Don Victor LORAN Lleó, de nacionalidad Española, residente en Barcelona, calle de BERNÀ - número 10, por " UN COLUMPIO PLEGABLE CON TOLDO INCORPORADO "

El Modelo de Utilidad, cuyo registro se solicita se refiere a un columpio plegable con toldo incorporado, especialmente aplicable en estructuras ligeras de columpios infantiles.

El columpio reivindicado está constituido por dos armaduras
5 dobladas en U, que se disponen en su posición de montaje formando dos planos inclinados concurrentes de tramo medio superior paralelo y próximo, constituyendo las ramas los pies de apoyo. En dos puntos de las caras internas de los tramos encerrados de las dos armaduras, se fija uno de los lados de unas piezas
10 en ángulo, cuyos lados libres se superponen presentando un orificio que se hace coincidir para el paso del eslabón ^{terminal} de una cadena de anclaje del asiento del columpio. Este conjunto está reproducido dos veces y a distancia suficiente para corresponderse con las dos cadenas de suspensión del columpio. Los laterales inclinados de uno o de los dos lados del columpio
15 presentan unas bieles de unión articuladas que limitan el ángulo de abertura máximo de las armaduras. En los tramos inclinados de



las cuatro barras oblicuas de apoyo y a una misma altura, existen los orificios de anclaje de los ganchos extremos de las ramas de las armaduras en U, cuyos tramos de enlace presentan doblados los extremos del toldo a dos vertientes que, en su cubrera central, presenta una varilla de armado de extremos curvados que, a su vez, llevan unos ganchos para anclaje en los tramos rectos superiores de las armaduras inclinadas del columpio. Las cadenas suspenden el asiento a través de unos resortes, en cuyo terminal se anclan tirantes fijos al respaldo y a la parte delantera de la barandilla. La armadura fija del asiento está formada por el tramo del respaldo doblado en U, con ramas dobladas hacia atrás para actuar de empuñaduras. En la zona media de los tramos verticales de esta armadura, se disponen unas bridas fijas en las que se articulan las ramas de la barandilla en U, que puede rebatirse sobre el respaldo siempre que se ha desanclado su posición horizontal mantenida fija por unas palancas.

A la barandilla se le adapta una bandeja de armadura en U, y toda la funda de respaldo con armadura independiente que se apoya en la principal del respaldo, mientras en los laterales y parte delantera, las prolongaciones de la funda se suspenden de la barandilla.

En la hoja gráfica adjunta y a título de ejemplo, se representa un caso de realización práctica del columpio plegable con toldo incorporado, objeto del presente Modelo de Utilidad.

La fig. 1, es una vista en perspectiva del conjunto sin el toldo, que se ve en la fig. 2. La fig. 3, es el detalle en planta del dispositivo de anclaje de las cadenas de suspensión del asiento. La fig. 4, es un detalle de uno de los dos elementos de suspensión. La fig. 5, es una vista posterior del respaldo, viéndose en la fig. 6, una vista lateral. La fig. 7, es una vis-



ta en planta de la barandilla. Las figs. 8 y 9, muestran la
50 bandeja en planta y la sección de la misma según AB. La fig. 10,
es la vista en perspectiva de la funda que constituye el res -
paldo y asiento de una pieza y la fig. 11, es un alzado lateral
en que se advierte el marco del respaldo y la tablilla que dá
rigidez a la funda en la parte del fondo.

55 Siguiendo los dibujos, se advierten las dos armaduras tubu -
lares en U de ramas -1- y -2- que constituyen los piés de apoyo
en el suelo, y tramos horizontales encarados -3- que llevan
unidos mediante pasadores -4- a dos lados -5- de unas piezas en
ángulo, cuyos lados superpuestos -6- son atravesados por el
60 eslabón superior de la cadena -7-. Este dispositivo es doble ,
uno para cada cadena de suspensión del asiento del columpio.
A continuación de la cadena existe el resorte -8- a partir del
cual parten las dos tiras, la -9- de anclaje al respaldo -10- y
la -11- de anclaje a la barandilla -12-.

65 Para fijar la abertura angular entre las ramas -1- y -2- de
cada armadura, se les une por unas pletinas articuladas -13-
que permiten el plegado. En los orificios -14- de cada barra -1-
y -2-, se anclan los extremos doblados -15- de las ramas -16- de
las armaduras en U, de tramo central -17- envuelto por el borde
70 del toldo a dos vertientes -18-, de arista superior armada por
la barra -19- de bordes curvados -20- con ganchos extremos -21-
para anclaje en los orificios de los angulares de lados -5- y
-6-.

El respaldo tiene la armadura principal en U, de ramas -10-
75 y bordes doblados en forma de asas -22- para impulsar el colum -
pio. En la zona más inferior de las barras -10- se fijan las
bridas -23- que llevan articulados los extremos de las ramas -12-
de la barandilla en U, que pueden rebatirse según -12'. La po -
sición horizontal se fija por medio de la pestaña giratoria en



80 forma de gancho -24-. En el borde del tramo central -25- de la
 barandilla se adapta la varilla soporte en U -26- de la bandeja
 de funda -27-. La parte de la funda de una sola pieza lleva una
 armadura ligera -28- en el respaldo -28- que á su vez queda
 apoyado en las barras -10-. En la parte del asiento -29- existe
 85 la tablilla de armado -30- y los laterales frontales a la fun -
 da presentan dobleses -31- que la suspenden de la barendilla.

Se fabricará el columpio plegable con toldo incorporado, con
 los materiales apropiados a sus elementos componentes, pudiendo
 variar su forma, acabado y dimensiones, y cuantos detalles no
 90 alteren, cambien o modifiquen su esencialidad.

***** N O T A *****

Se reivindica:

- 1.º.- Un columpio plegable con toldo incorporado, constituido
 por dos armaduras dobladas en U, que se disponen en su primer
 95 montaje formando dos planos inclinados concurrentes de tramo
 medio superior paralelo y próximo, constituyendo las ramas los
 piés de apoyo. En dos puntos ^{de} las caras internas de los tramos
 encarados de las dos armaduras, se fija uno de los lados de unas
 piezas en ángulo cuyos lados libres se superponen, presentando
 100 un orificio que se hace coincidir para el paso del eslabón ter -
 minal de una cadena de anclaje del asiento del columpio. Este
 conjunto está reproducido dos veces y a distancia suficiente
 para corresponderse con las dos cadenas de suspensión del colum -
 pio.
- 2.º.- Un columpio plegable con toldo incorporado, según reivin -
 105 dicación 1.º., caracterizado porqué los laterales inclinados de
 uno o de los dos lados del columpio, presentan unas bridas de
 unión articuladas que limitan el ángulo de abertura máximo de
 las armaduras. En los tramos inclinados de las cuatro barras
 110 oblicuas de apoyo y a una misma altura, existen los orificios de



anclaje de los ganchos extremos de las ramas de las armaduras en U, cuyos tramos de enlace presentan doblados los extremos del toldo a dos vertientes que, en su cumbrera central, presenta una varilla de armado de extremos curvados que, a su vez, llevan unos ganchos para anclaje en los tramos rectos superiores de las armaduras inclinadas del columpio.

3º.- Un columpio plegable con toldo incorporado, según reivindicaciones anteriores, caracterizado porqué las cadenas suspenden el asiento a través de unos resortes, en cuyo terminal se anclan los tirantes fijos a la armadura fija al respaldo y a la parte delantera de la barandilla. La armadura fija del asiento está formada por el tramo del respaldo doblado en U, con ramas dobladas hacia atrás para actuar de empuñaduras. En la zona media de los tramos verticales de esta armadura, se disponen unas bridas fijas en las que se articulan las ramas de la barandilla en U, que puede rebatirse sobre el respaldo siempre que se ha desenchavado su posición horizontal mantenida fija por unas palancas.

4º.- Un columpio plegable con toldo incorporado, según reivindicaciones anteriores, caracterizado porqué a la barandilla se adapta una bandeja de armadura en U, y toda la funda de respaldo con armadura independiente que se apoya en la principal del respaldo, mientras en los laterales y parte delantera, la prolongación de la funda se suspenden de la barandilla.

5º.- Un columpio plegable con toldo incorporado. Consta la presente memoria descriptiva de cinco hojas foliadas, escritas de una sola cara.

Barcelona, 26 de ABRIL de 1.966.
P. A.

M. LLORI

121487

DON VICTOR LORAN LLEO.

DOS HOJAS, 1.

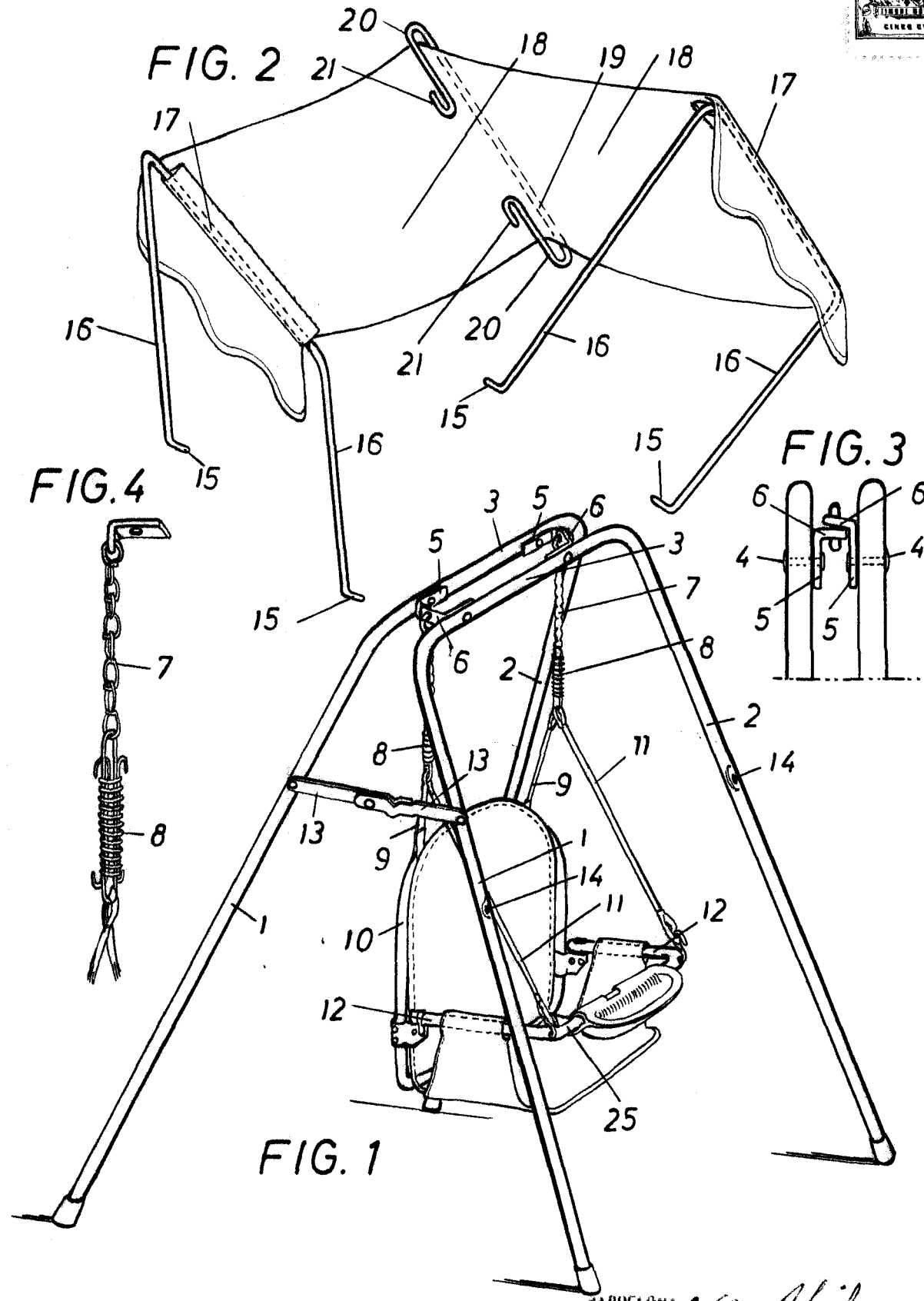


FIG. 1

FIG. 2

FIG. 3

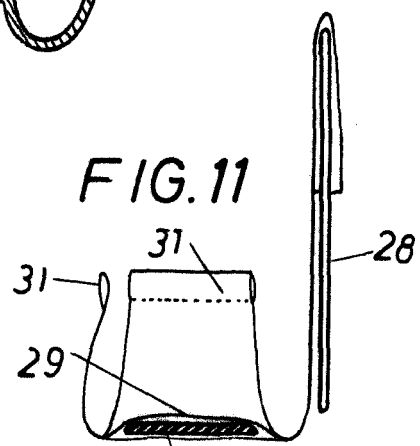
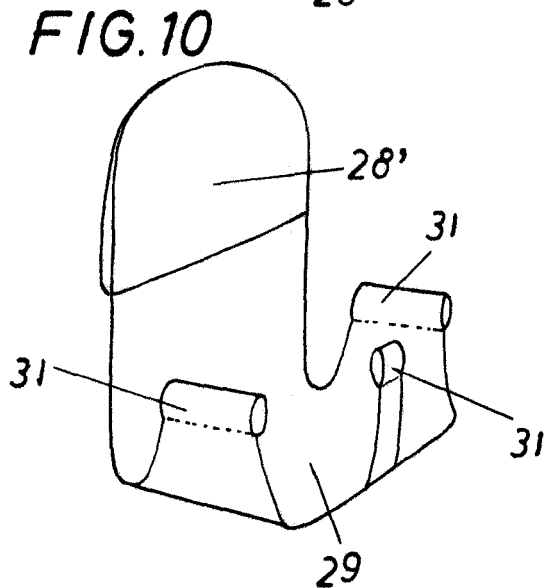
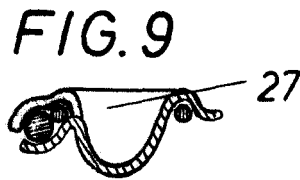
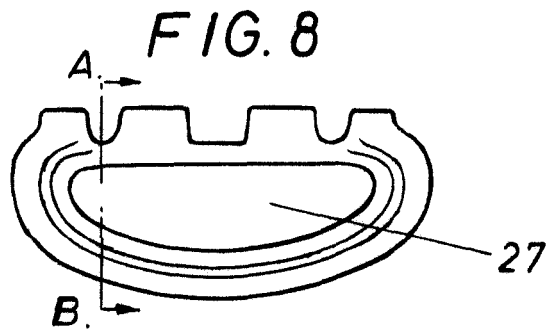
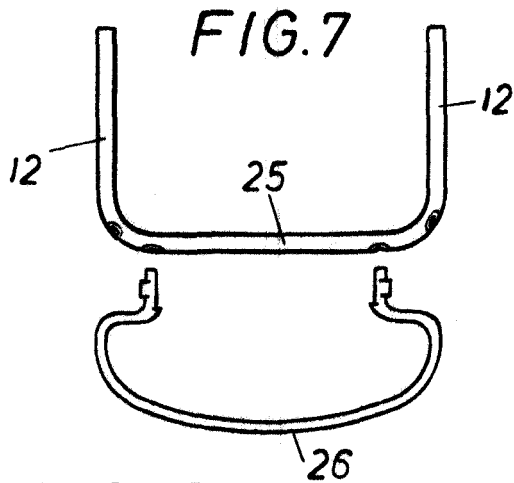
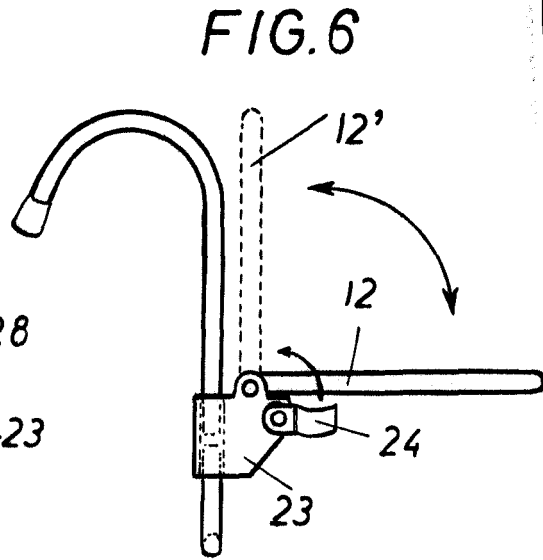
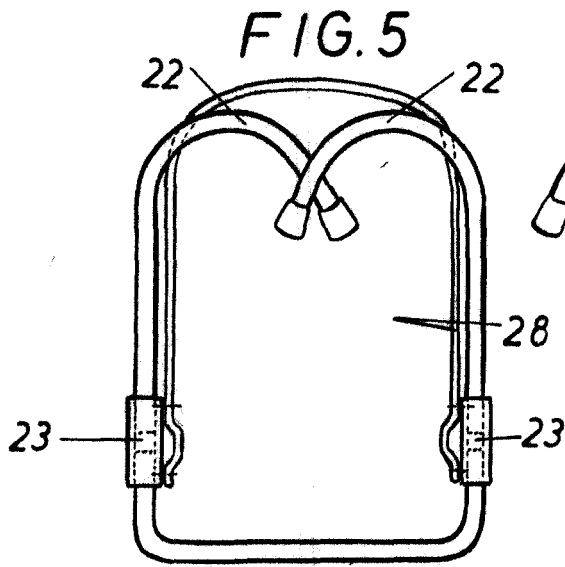
FIG. 4

BARCELONA 26 DE Abril DE 1966

P. A. LLORI

y. Alamo

ESCALA VARIABLE.



BARCELONA 26 DE *April* DE 19 66
P. A.

M. LLORT

Yallama