

121483



121483

MODELO DE UTILIDAD
POR VEINTE AÑOS
EN ESPAÑA

solicitado a favor de D. Andres Maria Obeso Perez de Calleja,
de nacionalidad española, con domicilio en Renteria (Guipuzcoa)
calle Martin Echeverria, nº 12

p o r

==/= ==/= ==/= "TAPON CON OBTURADOR-VERTEDOR " ==/= ==/= ==/= ==/=

8.9.13, 9.8.13, 10.8.13, 11.8.13, 12.8.13, 13.8.13, 14.8.13, 15.8.13, 16.8.13, 17.8.13, 18.8.13, 19.8.13, 20.8.13, 21.8.13, 22.8.13, 23.8.13, 24.8.13, 25.8.13, 26.8.13, 27.8.13, 28.8.13, 29.8.13, 30.8.13, 31.8.13, 1.9.13, 2.9.13, 3.9.13, 4.9.13, 5.9.13, 6.9.13, 7.9.13, 8.9.13, 9.9.13, 10.9.13, 11.9.13, 12.9.13, 13.9.13, 14.9.13, 15.9.13, 16.9.13, 17.9.13, 18.9.13, 19.9.13, 20.9.13, 21.9.13, 22.9.13, 23.9.13, 24.9.13, 25.9.13, 26.9.13, 27.9.13, 28.9.13, 29.9.13, 30.9.13, 1.10.13, 2.10.13, 3.10.13, 4.10.13, 5.10.13, 6.10.13, 7.10.13, 8.10.13, 9.10.13, 10.10.13, 11.10.13, 12.10.13, 13.10.13, 14.10.13, 15.10.13, 16.10.13, 17.10.13, 18.10.13, 19.10.13, 20.10.13, 21.10.13, 22.10.13, 23.10.13, 24.10.13, 25.10.13, 26.10.13, 27.10.13, 28.10.13, 29.10.13, 30.10.13, 31.10.13, 1.11.13, 2.11.13, 3.11.13, 4.11.13, 5.11.13, 6.11.13, 7.11.13, 8.11.13, 9.11.13, 10.11.13, 11.11.13, 12.11.13, 13.11.13, 14.11.13, 15.11.13, 16.11.13, 17.11.13, 18.11.13, 19.11.13, 20.11.13, 21.11.13, 22.11.13, 23.11.13, 24.11.13, 25.11.13, 26.11.13, 27.11.13, 28.11.13, 29.11.13, 30.11.13, 1.12.13, 2.12.13, 3.12.13, 4.12.13, 5.12.13, 6.12.13, 7.12.13, 8.12.13, 9.12.13, 10.12.13, 11.12.13, 12.12.13, 13.12.13, 14.12.13, 15.12.13, 16.12.13, 17.12.13, 18.12.13, 19.12.13, 20.12.13, 21.12.13, 22.12.13, 23.12.13, 24.12.13, 25.12.13, 26.12.13, 27.12.13, 28.12.13, 29.12.13, 30.12.13, 31.12.13

MEMORIA DESCRIPTIVA
=====

El Modelo de Utilidad que motiva la presente memoria descriptiva tiene por objeto garantizar los derechos a la exclusiva explotación en España de un original tapón - para frascos, que ofrece la particularidad de que el obturador que posee está dispuesto y conformado de tal modo, que - puede actuar tambien como vertedor.



10 Como el dispositivo obturador-vertedor de que -
vá dotado este tapón, se han resuelto de un modo sencillo y
su funcionamiento proporciona a los frascos a que se aplique
un práctico y facil manejo, no cabe duda de que nos encon-
tramos frente a un objeto que logra el nuevo y utilitario -
efecto industrial, que hace merecer a su creador el privile-
gio de exclusividad anteriormente citado.

15 Este nuevo tipo de tapón es aplicable a cualquier
tipo de frasco, sea del material, forma y tamaño que fuere, pe-
ro resultará mas ventajosamente apropiado para su empleo en
frascos o recipientes de plástico flexible, puesto que esto
permitirá que el vertedor del tapón pueda actuar a la vez co-
mo pulverizador, al presionar las paredes del frasco.

20 Para que la descripción que vamos a efectuar re-
sulte mas facilmente comprensible, nos valdremos en lo que -
sigue, de una lámina de dibujos que muestra un ejemplo de uno
de estos tapones. Mas como los dibujos se aportan solo con -
caracter auxiliar, la representación de los mismos debe in-
25 terpretarse con el mas amplio criterio y sin ningún caracter
restrictivo.

Los referidos dibujos representan en sus figuras
como sigue:

30 Figura 1.- Sección longitudinal y planta del ver-
tedor, desmontado.

Figura 2.- Dos secciones por planos verticales
perpendiculares entre si y una vista en planta del tapón, -
desprovisto del vertedor.



35 Figura 3.- Lateral en alzado del tapón, con una
vista tambien lateral del vertedor, que se representa en la
parte superior, separado del tapón.

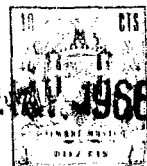
Figura 4.- Sección longitudinal del tapón, con el
obturador-vertedor en posición de cerrado.

40 Figura 5.- Sección longitudinal del tapón, con el
obturador-vertedor, en posición de abierto o para verter.

Describiendo ahora el tapón, con referencia a los
mencionados dibujos y señalando sus partes con acotaciones -
numéricas, vemos que tiene la siguiente constitución:

45 Comprende una cápsula -1-, de cualquier forma ex-
terior que resulte mas agradable, pero con su cavidad cilín-
drica, interna, dotada de las correspondientes espiras de ros-
ca -2-, para ser roscado al cuello del frasco. En el interior
de la referida cavidad y hacia la parte superior, hay confor-
mado un cajetin -3-, abierto por su parte superior, cuyo ca-
50 jetin tiene en su fondo un orificio -4- que lo comunicará -
con el interior del frasco y en la configuración o cavidad -
cilíndrica -9-, que tiene, dispone en sus paredes de dos -
tetones o salientes -5-, mas una prolongación -6- que llega
hasta el lado de la cápsula -1-, como se ven en la figura 2.

55 Como complemento de la referida cápsula, que es
el tapón propiamente dicho, se dispone de una pieza oblonga
-7- que constituirá el obturador-vertedor. Esta pieza compren-
de una porción cilíndrica -8-, y a ambos lados de ella dos
rebajes -10-, mas un apéndice -11- que actuará de boquilla -
60 vertedera, señalandose con -12- una perforación que atravie-
sa longitudinalmente a esta pieza.



- 4 -

121483

65 En las figuras 4 y 5, vemos como el cuerpo cilíndrico -8-, del vertedor -7-, vá alojado dentro de la cavidad cilíndrica -9-, de la cápsula -1-, en la cual tiene posibilidades de giro, sin que pueda desprenderse debido a los tetones -5- que lo retienen. Cuando el obturador-vertedor -7- se coloca en posición horizontal, según la figura 4, el cuerpo cilíndrico -8- obtura el orificio -4-, impidiendo la salida del contenido del frasco, Por el contrario, cuando dicha pieza -7- se coloca vertical, girando el cuerpo -8- en la cavidad -9- el orificio o conducto -12-, resulta enfrentado al orificio -4-, (figura 5), de tal modo que permite la salida del contenido. Y si este contenido es líquido, al oprimir el frasco flexible de plástico, sale pulverizado abarcando una

70

75 relativa gran extensión de la superficie sobre la que se quiera verter. Si el contenido fuera pastoso, al apretar el frasco flexible, la pasta saldrá suavemente por la boquilla -11-, con posibilidad de dosificar la cantidad que se quiera.

80 Finalmente conviene aclarar que el tapón descrito podrá fabricarse en variedad de tamaños, formas, materiales y coloridos, así como aplicarse a cualquier clase de frasco o recipiente, sea cual fuere su contenido, e introducir variaciones secundarias, siempre que no modifiquen esencialmente lo característico, que se resume en la siguiente

85

N O T A

Los puntos no conocidos ni practicados en España que se reivindican en este Modelo de Utilidad, son:

1.- Tapón con obturador-vertedor, compuesto por

121483



90

una cápsula con su cavidad cilíndrica provista de espiras de rosca, caracterizado, porque hacia la parte superior de dicha cápsula y recayendo al interior de la cavidad, hay un cajetín que tiene en su fondo un orificio de paso y una porción del mismo conformada cilíndricamente, con dos tetones en sus caras verticales opuestas, cuya porción cilíndrica se prolonga lateralmente hasta constituir una cavidad que llega hasta el lado del tapón o cápsula.

95

2.- Tapón con obturador-vertedor, caracterizado por disponer de una pieza oblonga, provista de una porción cilíndrica, con dos rebajes en sus bases opuestas, por medio

100

de cuya porción se aloja y acopla dentro de la cavidad superior de la cápsula de la precedente reivindicación, con posibilidades de giro dentro de ella, disponiendo también de una prolongación o apéndice, que se acopla a su vez en la cavidad de la cápsula que llega hasta el lado de ella, hallándose toda esta pieza perforada axialmente, de extremo a extremo, tanto en su parte cilíndrica como en su apéndice, constituyendo un conducto cuya pieza, que constituye un obturador-vertedor, al situarse horizontal, la parte cilíndrica obtura el orificio de salida, mientras que si se le hace girar y se coloca vertical, el conducto se enfrenta al orificio de salida para actuar de vertedor. Y

105

110

3.- "TAPON CON OBTURADOR-VERTEDEDOR" de conformada en un todo en lo esencial y fines industriales a lo descrito en la precedente memoria descriptiva, y gráficamente representada en los adjuntos planos para su mejor comprensión.

115

- 6 - 121483



Esta memoria consta de SEIS hojas escritas o mecanografiadas por una sola cara a doble espacio en 115 líneas.

Madrid, 3 MAY 1966

Por autorización del interesado.

121483

Fig.1

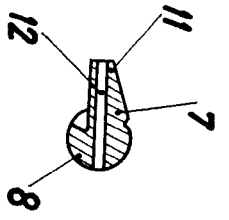


Fig.2

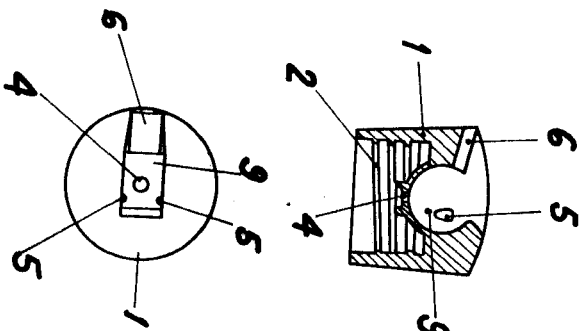


Fig.3

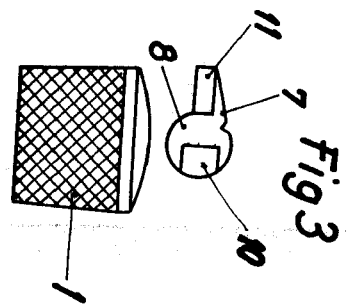


Fig.4

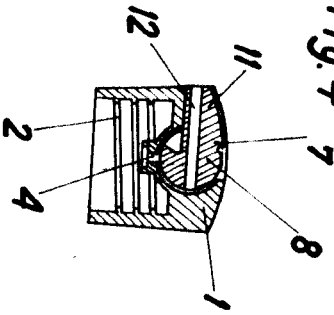
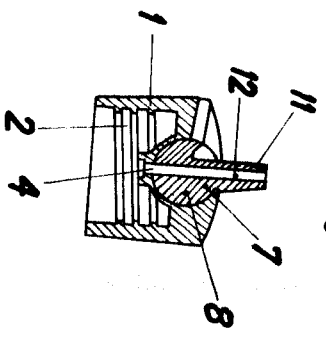


Fig.5



Escala Variable

Madrid. 3 MAR. 1906
P. A.

