



1 AGO 1955

121479

MODELO DE UTILIDAD

que por veinte años para España y sus territorios, se solicita a favor de la firma: TIPSA, S.A., de nacionalidad española, residente en VALENCIA calle, Benegéber, nº 10, por: "APARATO LUMINOSO DE PANELES MODULARES PERFECCIONADO".-

Memora Descriptiva

La presente descripción trata de un aparato a base de paneles modulares, que unidos entre sí y puestos unos a continuación de los otros, consiguen un luminoso de gran efecto estético a un tamaño deseado, constituido por un panel frontal dotado de marco que solidariza el conjunto, superior, inferior y lateralmente, mientras que posteriormente se completa el sistema, con una armadura con bisagras que realiza el cerramiento trasero en articulación que posibilite la apertura del mismo.

Mediante la anterior disposición y los elementos que la integran, se consigue un luminoso de líneas funcional y módulos independientes y normalizados intercambiables entre sí, que permiten la prolongación

121479



indefinido del sistema con solo añadir mas paneles hasta conseguir la longitud prevista.

15 El invento que se propugna sustancialmente consiste, en dos tipos de paneles modulares distintos, contruidos, en material plástico y una denominado intermedio que se repite de acuerdo con el tamaño y prolongación del luminoso y otro extremo, que para dada sistema se emplea con figura de U, mientras que el segundo se corresponde en sección con una U con prolongaciones en forma de pestañas o alas laterales en sus ramas abiertas, que posibilitan la recepción del perfil estático que enmarca el luminoso. Dicho perfil presenta una sección de L con alas desiguales con apendices anterior, paralelo con el ala menor, que origina un alojamiento receptor de las pestañas superiores e inferiores de los paneles modulares, a la vez, que el sistema tiene también dos perfiles normalizados, uno con sección de U que está unido a la armadura posterior y el otro compuesto de dos elementos normalizados que unidos, configuran un perfil tipo horquilla que sirve de sujeción de los paneles intermedios, completándose la organización con cerramiento posterior a base de una armadura, acoplada al sistema mediante bisagras que permiten articulación para la apertura y el cierre del luminoso.

20

25

30 Para la mejor comprensión de cuanto antecede, se acompaña una hoja de planos en los que se representa esquemáticamente la invención, que a continuación y con referencia a los mismos dibujos se describe detalladamente.

35 La figura primera representa un alzado frontal del luminoso integrado por dos paneles intermedios y los dos extremos.

La segunda figura muestra un detalle en sección según el corte A-A de la figura primera.

La tercera figura es un segundo detalle del acuerdo con la sección B-B del dibujo representado en la figura primera.

40 De acuerdo con las figuras que a título de ejemplo no limitativo

121479



45 ilustran graficamente la representaci3n del invento, el sistema luminoso-  
est3 esencialmente compuesto de un perfil met3lico normalizado -1- que en  
marca y sujeta los paneles modulares 2 y 3 constituy3ndo el frente del -  
sistema. Dicho perfil -1- tiene secci3n de L de alas desiguales con aloja  
50 miento interior creado por la prolongaci3n -4- y el frontal del mismo, en  
cuyo interior queda alojada superior e inferior y lateralmente la pesta  
tafa -5- de los paneles modulares que constituyen el frente del aparato  
y que se caracterizan y diferencian entre sí, porque los m3dulos extremos  
presentan secci3n de U con prolongaci3n en forma de pestañas -5- en sus -  
60 ramas abiertas, mientras que los paneles intermedios -3- solamente tienen  
secci3n de U, cuyas ramas abiertas qued3n unidas en el acoplamiento con -  
el perfil -9- que las solidariza y enmarca verticalmente constituyendo -  
marcos independientes en cada m3dulo.

55 El cerramiento posterior del sistema, se consigue acoplando me-  
diante bisagras -6- una armadura -7- que posibilite la apertura y cierre-  
del luminoso y para evitar furas de la luz desde el interior, la organiza  
ci3n est3 provista del perfil normalizado U -8-, unido a la caja posterior  
-7-.

60 Es obvio destacar la ventaja que aporte el sistema anteriormen-  
te descrito a las t3cnicas del anuncio, dada la simplificaci3n constructi  
va de sus elementos integrantes constituidos por dos tipos de m3dulos, c-  
que permiten la intercambiabilidad entre ellos y una f3cil y comoda ope-  
racion repetitiva en la ampliacion del luminoso.

65 Descrita suficientemente la naturaleza y alcance de la presente  
invenci3n, as3 como la manera de poderla llevar a la practica, se hace -  
constar que en la misma podr3n ser variables los materiales, formas dimen  
siones y en general todos aquellos detalles accesorios o secundarios que  
no alteren, cambi3n ni modifiquen la esencialidad propuesta.

70 Los t3rminos en que queda redactada esta memoria son ciertos y  
fidel reflejo del objeto descrito, debiendose tomar con caracter amplio y-

121479



nunca en forma limitativa.

N O TIA

El modelo de Utilidad que se solicita en España por veinte años, según legislación vigente, deberá recaer sobre "Aparato luminoso de paneles modulares perfeccionado" de acuerdo con las características de las siguientes:

75

REIVINDICACIONES

1ª.- Aparato luminoso de paneles modulares perfeccionado, caracterizado por comprender una organización constructiva compuesta de dos tipos de paneles modulares normalizados y distintos, construidos en material plástico, un intermedio que puede repetirse indefinidamente y otro extremo, que siempre se emplea duplicado, que se diferencia entre sí, en que el primero tiene una sección con figura de U, mientras que el segundo se corresponde en sección con una U con prolongaciones en sus temas abiertos a manera de pestañas que se posibilita la recepción de un perfil metálico que enmarca el luminoso superior, inferior y lateralmente y que presenta sección de L de alas desiguales con prolongación interior y paralelos con el ala menor que origina el alojamiento receptor, a la vez que en el está unido otro perfil doble normalizado que configura una horquilla que solidariza y enmarca verticalmente los paneles intermedios constituyéndose marcos independientes en cada módulo, completándose la organización con cerramiento posterior a base de una cajacarmadura, acoplada el sistema mediante bisagras que permiten articulación tanto para la apertura como para el cierre del luminoso, en combinación con otro perfil normalizado U, unido a la caja posterior que evita fugas de luz desde el interior hacia fuera del sistema.

80

85

90

95

2ª.- "APARATO LUMINOSO DE PANELES MODULARES PERFECCIONADO".-

Consta esta memoria de cuatro hojas numeradas y mecanografiadas por una sola de sus caras, a las que se acompañan una hoja de dibujos para su más fácil comprensión.

MADRID,

1 AGO. 1966

121479

TIPSA, S.A.

Hoja única

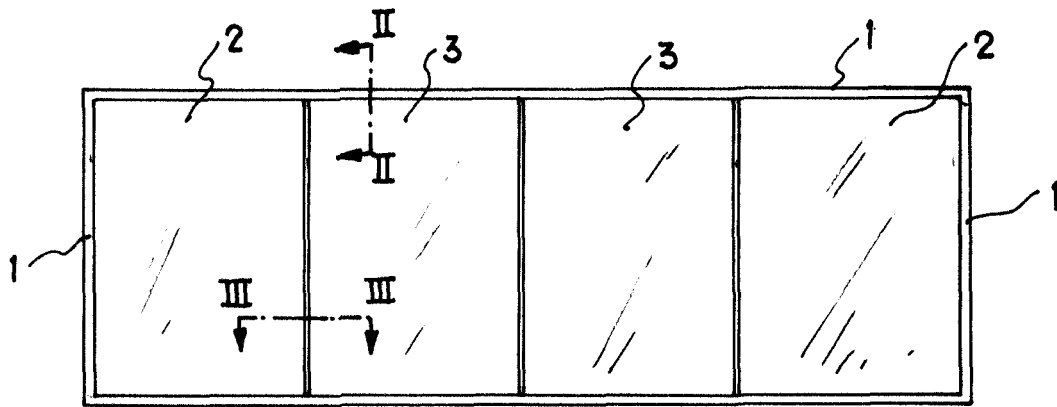


FIG. 1

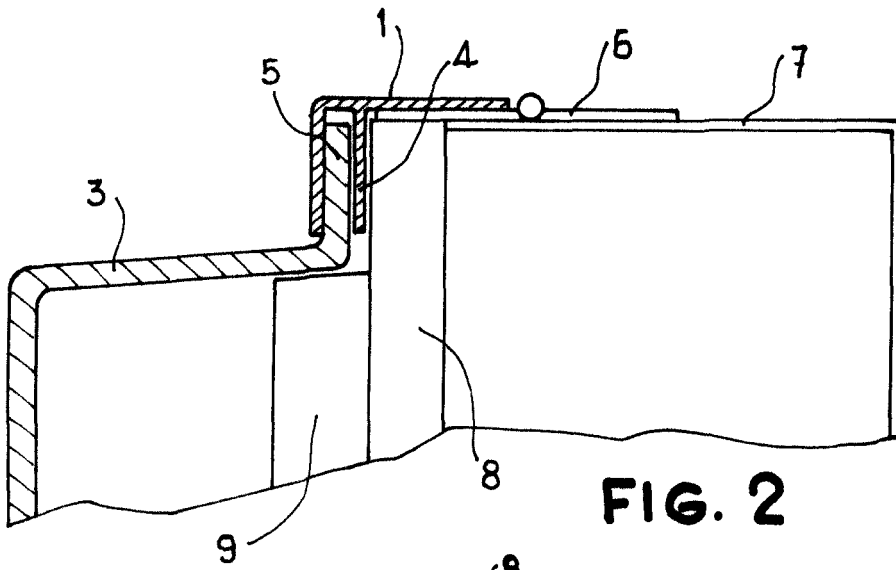


FIG. 2

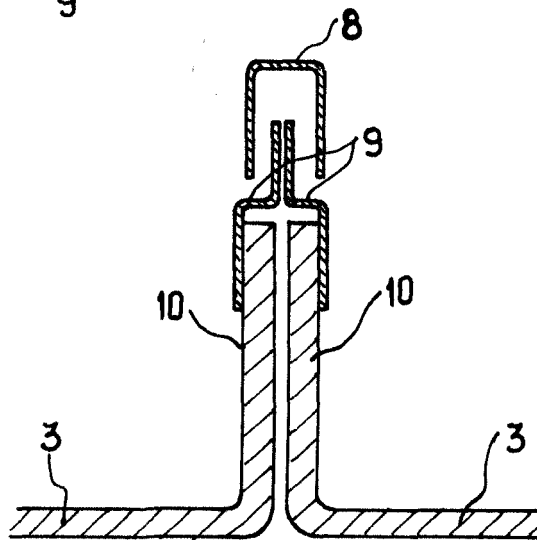


FIG. 3

Madrid,

P.P.

Escala variable

