



121470

MEMORIA DESCRIPTIVA

que se acompaña a la solicitud de

UN MODELO DE UTILIDAD

a favor de Don Juan PIQUERAS Fernández, de nacionalidad española, residente en LOGROÑO, c/ Cabo Noval núm. 12,

por

"GATO DE SUJECCIÓN PERFECCIONADO".

=====

La presente descripción se refiere como su enunciado indica a un gato de los empleados en la sujeción de piezas durante su elaboración, usados principalmente en carpintería.

5 Actualmente los gastos empleados para estos menesteres constan de una columna que soporta el esfuerzo realizado por el aparato, que dispone en uno de sus extremos de una mandíbula normal a ella, sobre cuya columna desliza una corredera que se ajusta por aproximación a la mandíbula al
10 espesor de las piezas a sujetar, en el extremo de la cual se dispone, paralelo a la columna, un husillo que lleva montado

121470



en su extremo una rótula terminada en un sombrerete que recibe la fuerza del husillo, sujetando a las piezas entre él y la mandíbula. Este sombrerete es circular de base plana y con su empleo se pueden sujetar solamente piezas llenas, por tener una pequeña dimensión y no abarcar, en caso necesario muchos tipos de piezas que no presenten una base continua, como sería el caso de sujeción de perfiles en ángulo, ues o dobles tes.

Con el modelo que se preconiza se evitan estos inconvenientes al disponer el sombrerete de una pletina que se prolonga a ambos lados de él, llegando uno de sus extremos hasta la columna soporte, guiada sobre ella por una escotadura de que dispone, abarcando de esta manera el aparato una gran dimensión capaz de oprimir piezas que se apartan de un plano por apoyo de las mismas en dichas pletinas. Presentan también la ventaja sobre los usuales de disponer, montadas en la resbaladera, de unas zapatas dentadas que se agarran a la columna impidiendo el deslizamiento de la resbaladera sobre ella.

Para la mejor comprensión de cuanto antecede, se hace a continuación una detallada descripción del elemento descrito con referencia a los dibujos que se acompañan:

La figura 1ª, es una vista en alzado del gato.

La figura 2ª, es una vista en sección del modelo, según plano A-B de la figura 1ª.

La figura 3ª, es una vista en perspectiva de una de las aplicaciones de este modelo.

Según queda representado en los dibujos, la columna soporte (1) de material resistente presenta en uno de sus extremos una mandíbula (2) de pletina también resistente fijada en posición normal a dicha columna (1) la cual presenta

121470

2



en su final la placa de apoyo (3) de las piezas a sujetar. Sobre la columna soporte (1) está montada en libre ejercicio de deslizamiento una resbaladera (4) que abarca a la
45 columna (1) por su exterior, compuesta de pletinas resistentes, en cuyo interior lleva montadas unas zapatas dentadas (5) unidas libremente por los pasadores (6) y que ajustan en la columna impidiendo el deslizamiento de la resbaladera (4) al efectuarse una presión durante el tiempo de
50 trabajo del aparato.

El epriete de los elementos a sujetar se efectúa por medio del husillo (7) que apoya por medio de su rosca en la tuerca (8) fijada en el extremo libre de la resbaladera, paralelamente a la columna, llevando dicho husillo
55 atravesándole por su centro en posición normal, proximo a uno de sus extremos, un maneral de varilla resistente (9) para el roscado del husillo, cuya presión se transmite al pivote (10) rematado en una esfera, sujeto por medio de un pasador de resorte (11) que permite el fácil montaje y desmontaje de dicho pivote, el cual recibe en su esfera el sombrerete (12) con el cual forma una rótula, que lleva fijo a él una pletina (13) que se prolonga a ambos lados de este
60 sombrerete llegando uno de sus extremos hasta la columna soporte (1) la cual se introduce en la pletina a través de la escotadura (14) practicada en su centro para guiarse sobre ella en coincidencia con la mandíbula de apoyo (2) entre las cuales se efectúa la sujeción de las piezas.

Descrita suficientemente la naturaleza y objeto del presente modelo, así como la manera en que el mismo puede ser
70 llevado a la práctica, se hace constar que en su realización podrán ser variables las formas, dimensiones y materiales y en general todo cuanto sea accesorio o secundario, siempre que ello no altere, cambie o modifique la esencialidad del

121470



75 objeto descrito.

Los términos en que queda redactada la presente memoria, son ciertos y fiel reflejo del objeto descrito, debiéndose tomar con carácter amplio y nunca en forma limitativa.

N O T A :
=====

80 El MODELO DE UTILIDAD que se solicita, deberá recaer precisamente, sobre las particularidades características de las siguientes reivindicaciones:

85 1ª.- Gato de sujeción perfeccionado del tipo formado por una columna de material resistente que dispone en uno de sus extremos de una mandíbula fijada normalmente a ella la cual dispone de un apoyo plano y sobre cuya columna soporte lleva montada una resbaladera en posición normal a ella, c a r a c t e r i z a d o por disponer de unas zapatas montadas a ambos lados de la columna que se agarran fuertemente a ella al ejercer presión el aparato en la sujeción de piezas por medio de un husillo cuya rosca apoya sobre una tuerca montada en el extremo libre de la resbaladera con su eje paralelo al de la columna, el cual dispone en el extremo orientado hacia la mandíbula de un pivote terminado en una esfera sujeto a él por un pasador de resorte para facilitar su montaje y desmontaje, que recibe en su esfera un sombrerete de base plana que forma rótula con él y, que dispone de una pletina fijada a dicho sombrerete la cual se prolonga a ambos lados del mismo, uno de cuyos extremos llega hasta la columna soporte de manera que esta penetra en ella a través

90

95

100

121470



105

de una escotadura practicada en dicho extremo de la pletina y que le sirve de guía en coincidencia con la mandíbula, resultando que al agarrarse las zapatas a la columna, impiden el deslizamiento de la resbaladera y que entre la pletina, accionada por el husillo a través de la rótula y la mandíbula fija a la columna, se pueden oprimir piezas que no presenten un apoyo plano.

2ª.- "GATO DE SUJECIÓN PERFECCIONADO".

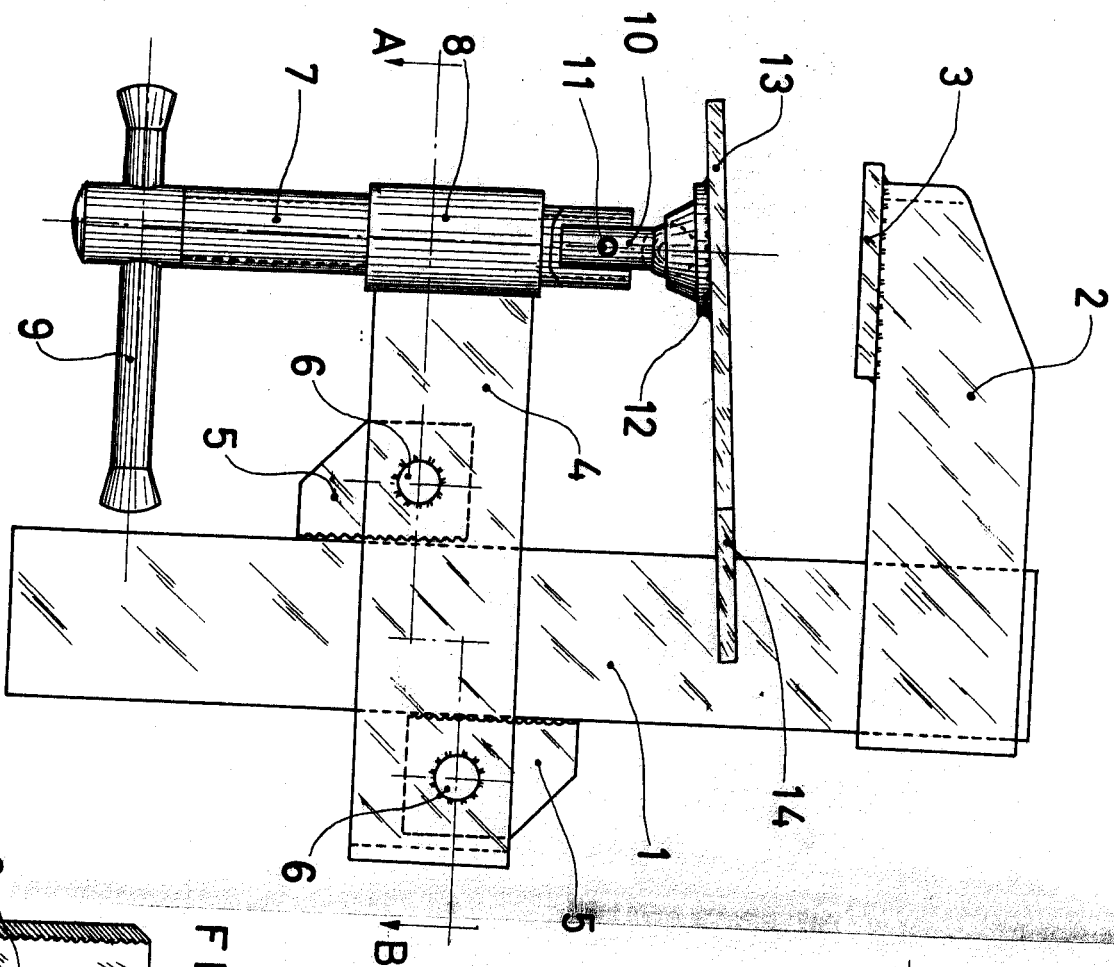
Todo según queda expuesto en la presente Memoria, que consta de cinco hojas foliadas y mecanografiadas por una sola cara, y una hoja de dibujos que con la misma se acompaña.

MADRID, 2 de Mayo de 1.966.

P. Modesto Polo

P. P.

FIG. 1ª



ESCALA VARIABLE

1221470

FIG. 2ª

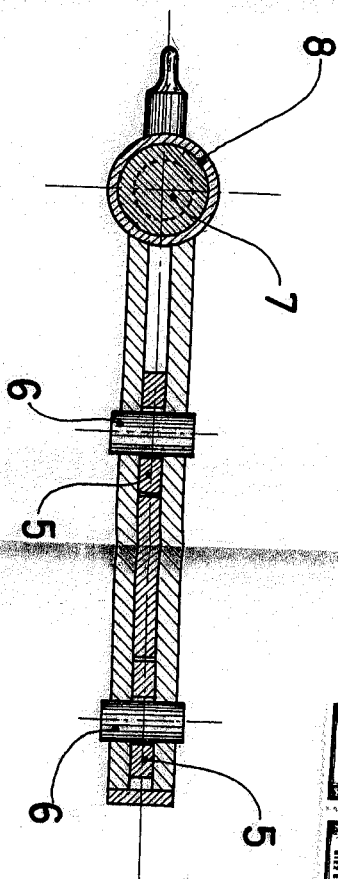


FIG. 3ª

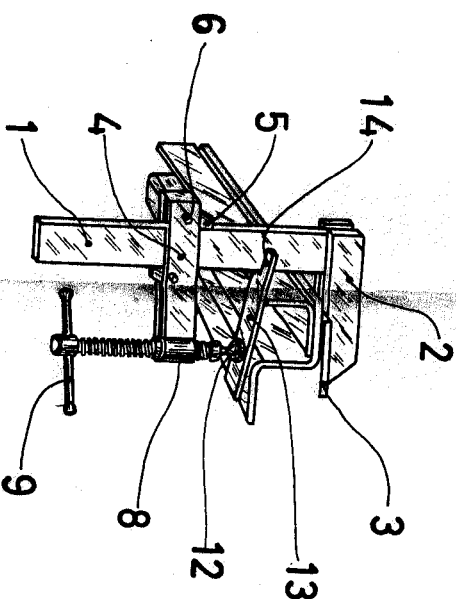
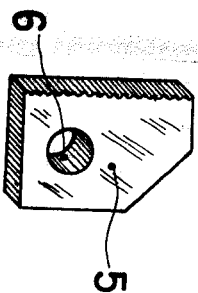


FIG. 4ª



Madrid 2 MAY 1966

Juan Pueras Fernandez