



121468

MEMORIA DESCRIPTIVA

que se acompaña a la solicitud de

UN MODELO DE UTILIDAD

a favor de CARTONAJES INTERNATIONAL, S.A., de nacionalidad española, residente en ARIZ-BASAURI (Vizcaya), c/ Cataluña s/núm.

por

"ENVASE PARA TRANSPORTE DE PRODUCTOS PERECEDEROS"

=====

La presente descripción se refiere, como su enunciado indica, a una caja envase perfeccionada que reúne condiciones óptimas para utilizarla en el transporte de pescado, pollos, hortalizas y todos aquellos productos delicados y perecederos, cuyo traslado se hace mezclándolos y bajo una capa de hielo para su mayor y mejor conservación.

5

El modelo que se preconiza está construido en tres láminas de papel impermeabilizadas unidas entre sí para dar lugar a un cartón sumamente fuerte creado por la reunión de sus componentes y que mediante cortes convenientes y poste-

10



riores plegados originan un envase idóneo que garantiza la pureza y asepsia del producto que alberga, como asimismo la seguridad de su integridad física en su transporte y en su conservación indefinida almacenado en frigoríficos.

15 La esencialidad de la invención consiste en una caja con su correspondiente tapa, creadas partiendo de un rectángulo, para cada pieza, que dobla y cortado de forma adecuada comporta un envase con cubierta de gran solidez y dotado de agujeros practicados en el fondo del mismo que facilitan la salida de líquidos, según se va fundiendo el hielo, 20 con lo que el agua no se corrompe ni daña la mercancía que en el interior se encuentra.

Para la mejor comprensión de cuanto antecede, se acompaña una hoja de dibujos en los que se representa esquemáticamente el modelo que a continuación y con referencia a 25 los mismos, se describe detalladamente.

La figura 1ª, representa el desarrollo del cuerpo del envase.

La figura 2ª, es el desarrollo correspondiente a la 30 tapa de la caja.

La figura 3ª, muestra el cuerpo del envase ya montado y armado.

La figura 4ª, finalmente, ilustra la realización 35 de la tapa partiendo del desarrollo representado en la figura 2ª.

De acuerdo con las figuras en una representación preferente no limitativa, la sustancialidad de la invención radica en la creación de un envase partiendo del desarrollo de la figura 1ª, donde se aprecia el fondo (1) limitado por 40 trazos discontinuos que delimitan los frontales (2) y las partes costeras (3 y 4), estas últimas separadas entre sí



45 por los cortes (5), lo que permite plegar la superficie originando el cuerpo de la caja que se refuerza mediante solapes laterales y dobladura superior (13) que asegura la indeformabilidad de la construcción.

50 La tapa se organiza de idéntica manera a partir del desarrollo de la figura 2ª, doblando por la línea de trazos discontinuos que origina el techo de la tapa (6) los frontales (11) y los costados (12) cuyos cortes (9) permiten que las partes (7) solapen interiormente el cerramiento de la tapa dandola consistencia, a la vez, que los laterales quedan dotados de pestañas (8) que facilitan la apertura del envase.

55 Notese en los dibujos que representan la caja armada, la gran resistencia y solidez que adquiere con la disposición constructiva de la misma, que queda también dotada de unos rebajes troquelados (10) para drenaje, como también, la disposición racional de realizar los doblamientos de refuerzo y armadura del envase de manera tal, que interiormente el fondo y las paredes del mismo presentan una superficie completamente lisa apta para recepción de la mercancía.

60

65 Descrita suficientemente la naturaleza y alcance de la presente reivindicación, así como la manera de poderla llevar a la práctica, se hace constar que en la misma podrán ser variables los materiales, formas, dimensiones y en general todos aquellos detalles accesorios o secundarios que no cambien, alteren ni modifiquen la esencialidad propuesta.

Los términos en que queda redactada esta Memoria, son ciertos y fiel reflejo del objeto descrito, debiéndose tomar con carácter amplio y nunca en forma l-imitativa.

121468



N O T A :

70 EL MODELO DE UTILIDAD que se solicita, deberá recaer precisamente sobre las particularidades características de las siguientes reivindicaciones:

75 1ª.- Envase para transporte de productos perecederos, del tipo que comprende un cuerpo de caja prismático y tapa correspondiente alcanzados por plegado de cuerpos laminares previamente troquelados, c a r a c t e r i z a d o porque el dicho cuerpo laminar está formado por la yuxtaposición de tres capas elementales de las que las exteriores son impermeables y resistentes al rozamiento, en tanto que la
80 intermedia es atérmica.

2ª.- Envase para transporte de productos perecederos, según reivindicación 1ª, caracterizado porque el cuerpo de caja propiamente dicho, dispone en los testeros menores, alcanzados en el replegado de los cortes previstos de lámina
85 básica, de unas perforaciones coincidentes en la base inferior cuyas perforaciones facilitan el drenaje de líquidos.

3ª.- Envase para transporte de productos perecederos, según reivindicaciones anteriores, caracterizado porque los testeros menores presentan sus bordes superiores reforzados por replegado de pestañas previstas por superdimensionado
90 de las superficies cortadas en troquelado que previene escotaduras que facilitan el transporte.

4ª.- "ENVASE PARA TRANSPORTE DE PRODUCTOS PERECEDE-
ROS".

==..==..==

Todo según queda expuesto en la presente Memoria,

121468



que consta de cinco hojas foliadas y mecanografiadas por una sola cara, y una hoja de dibujos que con la misma se acompaña.

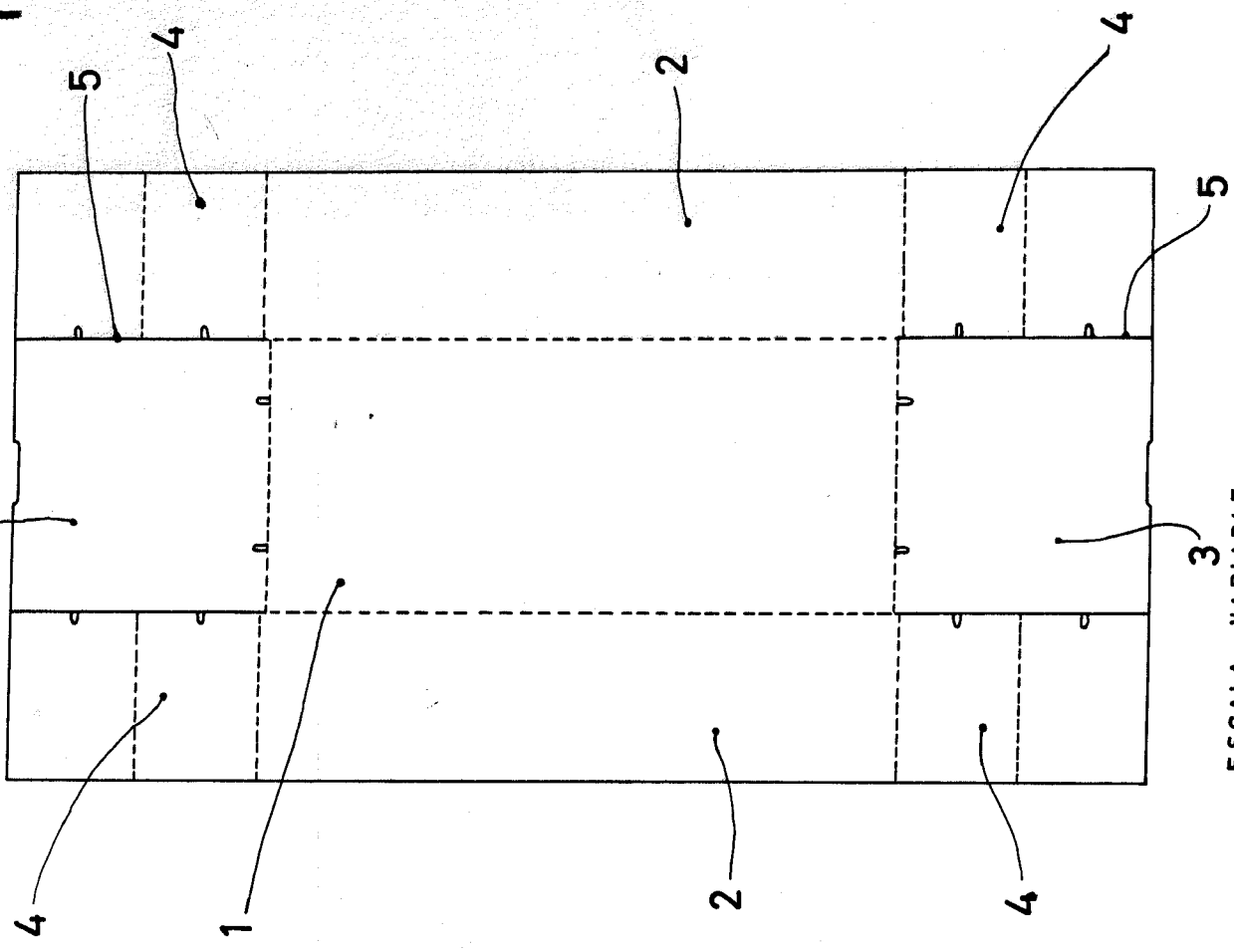
MADRID, 2 MAY. 1966

P. A.
Modesto Polo
P. P.

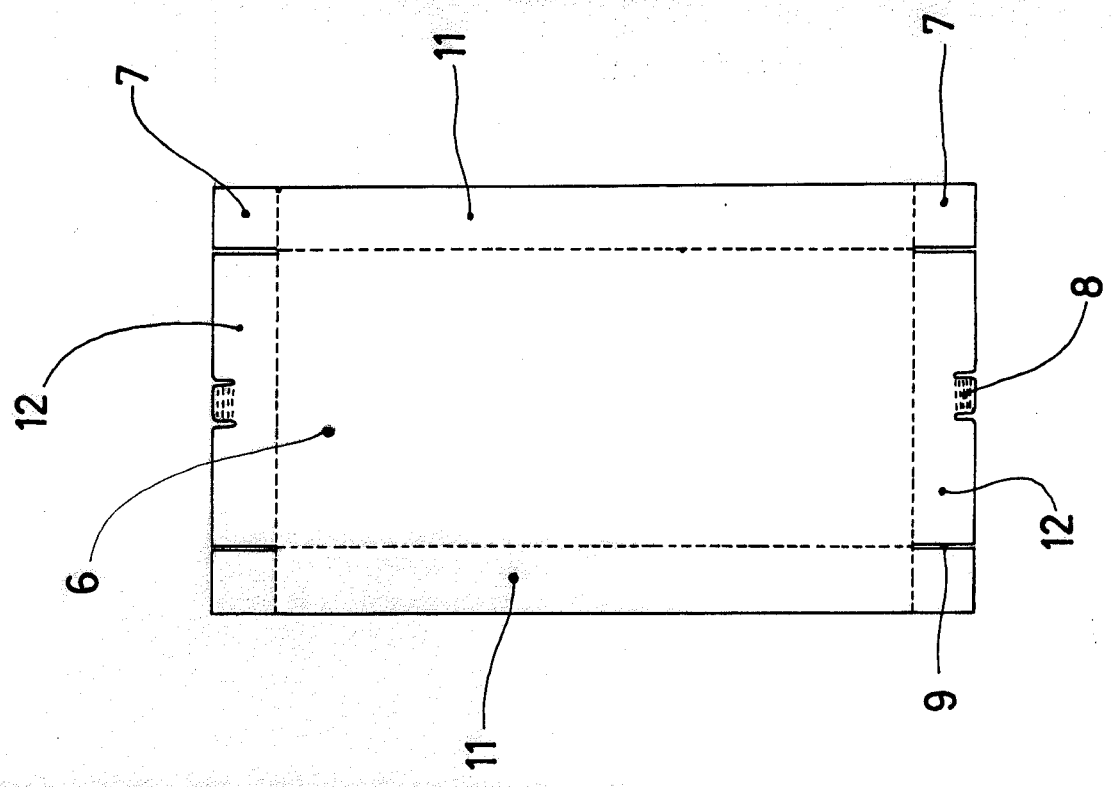
[Large handwritten signature]

1/2

FIG. 1^a



121468 FIG. 2^a



ESCALA VARIABLE

121468

HOJA UNICA

21468 FIG. 2^a

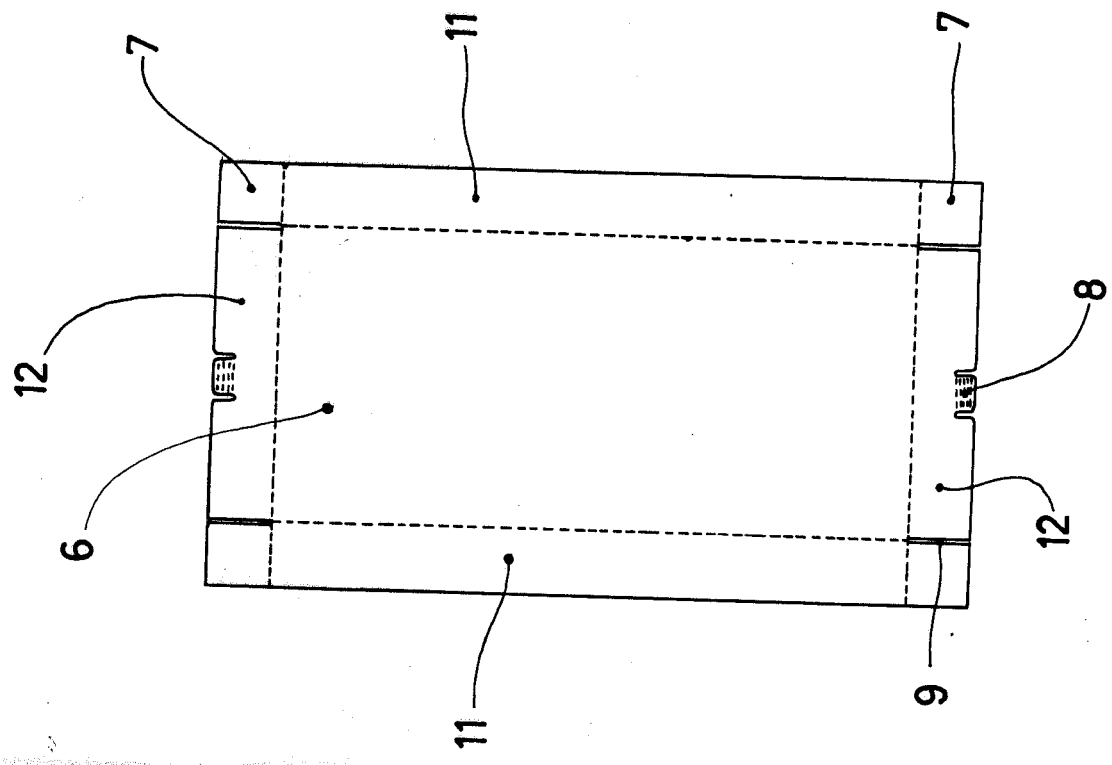


FIG. 4^a

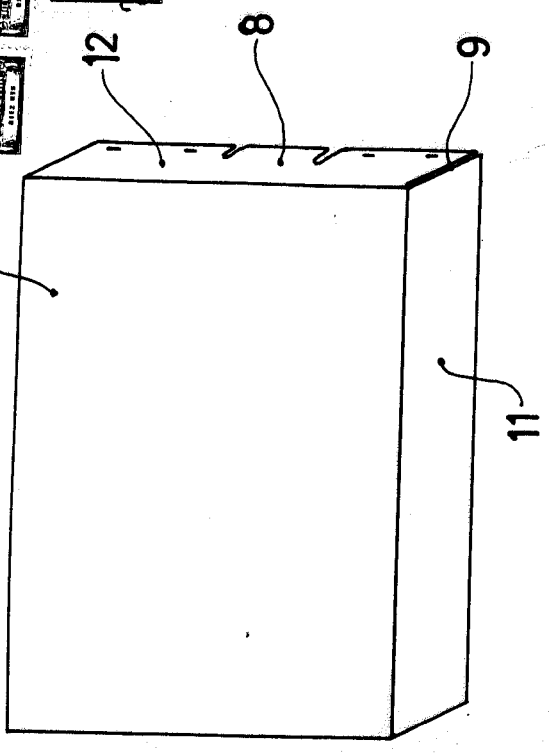
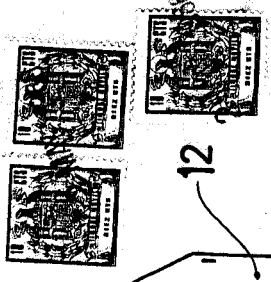
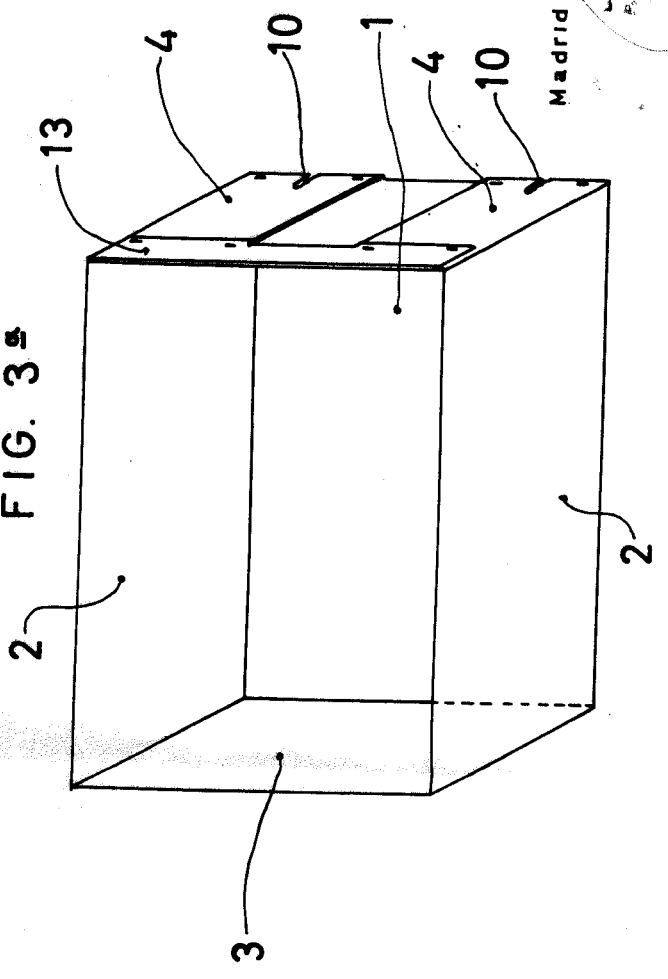


FIG. 3^a



Madrid 2 MAY. 1966