

121460



MEMORIA DESCRIPTIVA

correspondiente a la solicitud de concesión de un...

MODELO DE UTILIDAD

SOLICITANTE: D. JUAN IZQUIERDO CEPEDA

RESIDENCIA: ZARAGOZA.- Sixto Celorrio, 72

ENUNCIADO: ARANDELA DE SUJECION DE EMBELLECEDORES

A GRIFOS

Prioridad: Patente n.º del

BM.

121460



1 La invención a que se refiere la presente memo-
ria constituye una novedad industrial con características y
ventajas que la hacen merecedora del privilegio de explota-
ción exclusiva que por ella se solicita, de acuerdo con las
5 prescripciones del vigente Estatuto sobre la Propiedad Indus-
trial de fecha 26 de Julio de 1.929, texto refundido, publi-
cado el 30 de Abril de 1.930.

Este Modelo de Utilidad se contrae, como su
enunciado indica, a una arandela de sujecion de embellecedo-
res a grifos, cuya descripción se realiza con ayuda del dibu-
10 jo que se adjunta, a base del cual se expone su estructura
al propio tiempo que la manera de utilizarla.

Hasta la fecha, los escudos embellecedores pa-
ra grifos, vienen provistos de su propio sistema de sujeción,
15 consistente en unas patillas troqueladas o soldadas en la
embocadura del orificio de encaje del embellecedor y por la
parte posterior del mismo.

Estas patillas dispuestas en corona, son las
que propiamente constituyen la base de asiento del embelle-
cedor y por su propia elasticidad aprietan contra la cabeza
20 cilíndrica del grifo.

Según esta disposición descrita, es frecuente
que durante la colocación del embellecedor, se rompa alguna
patilla. Asimismo, y en el caso de que sea necesario extraer
25 varias veces el citado embellecedor, este riesgo aumenta,
con el peligro consiguiente de que el embellecedor quede flo-
jo o suelto y el conjunto se vea así afeado.

Al propio tiempo, un embellecedor de esta cla-
se es más caro que el que es objeto del presente Modelo de
30 Utilidad, cuya colocación es más simple, su efecto más efi-

121460⁻³⁻



4966

1 caz y su coste considerablemente más económico, ya que se reduce a un simple escudo de chapa estampada.

5 Una ventaja digna de tenerse en cuenta, estriba en el hecho de que el escudo objeto de este Modelo de Utilidad, puede utilizarse por tiempo indefinido, ya que su sujeción al grifo no depende de él mismo sino de la arandela independiente de anclaje, la cual por su mínimo precio se puede sustituir cuantas veces se quiera.

10 Básicamente, este nuevo escudo (1) es una pieza de chapa estampada, dotada en su centro de un orificio de encaje, de diámetro apropiado según el casquillo (2) de grifo al que ha de acoplarse.

15 La sujeción del embellecedor se realiza pues, mediante una pieza auxiliar (5) que es propiamente una arandela de material elástico, la cual posee una garganta (6) para recibir periféricamente el borde del orificio central del escudo (1).

20 Ambos elementos (1) y (5) dispuestos según se muestra gráficamente en el plano, se calan a presión en el casquillo (2) del grifo, con lo que se logra la perfecta colocación del escudo y su frenado.

25 Hecha la descripción precedente hemos de añadir, que los detalles de realización de la idea expuesta pueden variar, sin que por ello cambie la esencia de la invención, que es la que se desprende de los párrafos que anteceden y la que se reivindica en la siguiente

N O T A

30 En resumen, el Modelo de Utilidad que se solicita recaerá sobre las siguientes reivindicaciones:

1ª.- ARANDELA DE SUJECION DE EMBELLECEDORES A

30 ABR



121460

1
5
10
15
20
25
30

GRIFOS, caracterizada porque está constituida esencialmente por un anillo de material ligeramente elástico, el cual tiene periféricamente rebajada una garganta, en su parte exterior, en la que se encaja a presión el escudo embellecedor propiamente dicho, que a los efectos está constituido por una pieza de chapa estampada convenientemente, la cual tiene en su centro troquelado un orificio circular; calándose ambos elementos con cierto forzamiento en el casquillo del grifo propiamente dicho, lo que asegura su perfecto posicionado sin posibilidad de eventuales desplazamientos.

2ª.- Se reivindica por último, como objeto sobre el que ha de recaer el Modelo de Utilidad que se solicita: "ARANDELA DE SUJECION DE EMBELLECEDORES A GRIFOS".

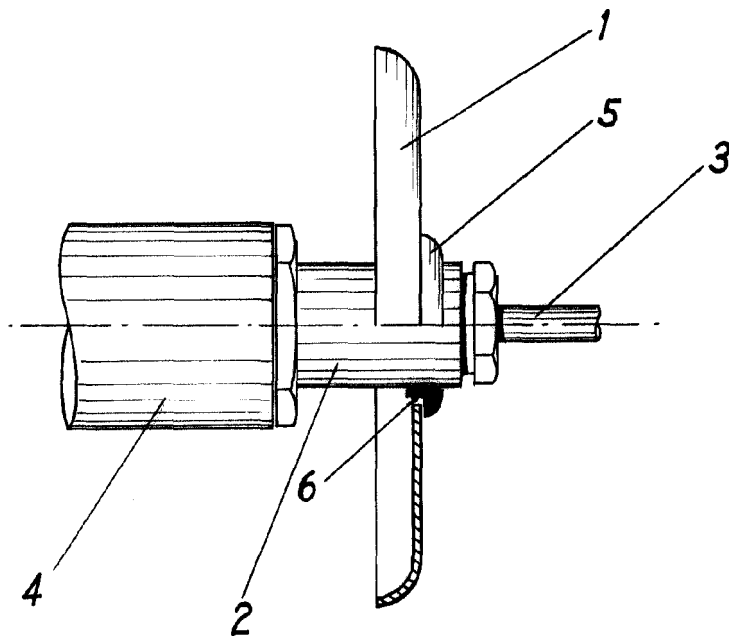
Todo conforme queda descrito y reivindicado en la presente memoria que consta de cuatro páginas mecanografiadas y dibujos que se acompañan.

Madrid, 30 de Abril 1.966

BERNARDO UNGRIA

P.P.

121460



ESCALA VARIABLE

Madrid, 30 de Abril de 1966

BERNARDO UNGRIA

P.P.