

121450
121456



121456

MEMORIA DESCRIPTIVA

correspondiente a la solicitud de concesión de un...

MODELO DE UTILIDAD

SOLICITANTE: D. ADRIAN HERNANDEZ MARCO y D. JOSE -
PEREZ GONZALBO, de nacionalidad espa-
ñola.

RESIDENCIA: ALBALAT DE LA RIBERA (Valencia), Pa -
món y Cajal, 24.

ENUNCIADO: "MESA DE TABLERO EXTENSIBLE, PERFEC -
CIONADA"

Prioridad: Patente n.º del

gl/ld.



121456

1

La invención a que se refiere la presente Memoria constituye una novedad industrial con características y ventajas que la hacen merecedora del privilegio de explotación exclusiva que por ella se solicita, de acuerdo con las prescripciones del Estatuto vigente sobre Propiedad Industrial, de fecha 26 de Julio de 1.929, texto refundido, publicado - el 30 de Abril de 1.930.

5

10

En la actualidad, resulta sobradamente conocido - constituir una mesa de tablero extensible, partiendo de un bastidor que soporta en combinación un tablero principal y un tablero auxiliar, en disposición inferior al primero, cuyo tablero auxiliar está compuesto por sendos sectores extensibles respecto del citado tablero principal de la mesa.

15

Sin embargo, la organización de una mesa extensible de este género plantea problemas de notable importancia en tanto en cuanto el desplazamiento de los sectores correspondientes al tablero auxiliar se realiza exclusivamente de forma manual, previa la elevación del tablero principal de la mesa. En estas condiciones la extensibilidad del tablero lleva implícitos, cuando menos, sensibles dispendios de tiempo y energía que suponen serios inconvenientes para la comodidad personal del usuario.

20

25

La mesa de tablero extensible que ahora se propone resuelve de una forma efectiva dichos problemas partiendo de una organización sencilla y económica. Tiene por finalidad no solo simplificar el proceso fabril de las mesas de este género, sino mejorar incluso su actuación funcional - partiendo de un sistema mecánico de accionamiento que requiere una ejecución elemental.

30

En tal sentido, la mesa de tablero extensible per

121456



1 feccionada se caracteriza porque presenta los sectores móvi-
les del tablero auxiliar que comprende relacionados con un -
sistema de bielas articuladas en paralelograma respecto de -
5 bielas desplazamientos hacia sentidos opuestos que provocan-
la extensibilidad y la retracción de los citados sectores mó-
viles con relación al tablero principal de la mesa.

10 En una ulterior característica, la palanca que ac-
ciona a las bielas relacionadas con los sectores móviles del
tablero auxiliar, gobierna a un órgano que incide sobre el -
tablero principal transmitiéndole un movimiento de elevación
a partir del cual se desplazan dichos sectores. Entretanto -
el accionamiento del órgano elevador viene dado mediante un-
movimiento oscilante de la propia palanca determinado subsi-
15 diariamente por una excéntrica solidaria de un sector retrac-
til de esta última que fricciona sobre las bielas articula-
das provocando mediante su retracción el descenso del antedi-
cho tablero principal de la mesa.

20 Para ayudar a la comprensión de la idea expuesta,-
se ha confeccionado a título explicativo y sin caracter res-
trictivo alguno, una lámina de dibujos. Ilustra la presente-
Memoria como un ejemplo de realización del objeto que nos o-
cupa.

25 La figura 1ª, corresponde a una vista esquemática-
en planta superior de la mesa de tablero extensible que se
propone. Como puede observarse se organiza a base de un bas-
tidor -1- provisto de patas -2-, el cual soporta a un table-
ro principal -3-, combinado con dos sectores -4- y -5- de ta-
blero auxiliar desplazables respecto del primero.

30 La novedad de dicha mesa estriba en que presenta -



121456

1

dichas partes de tablero -4- y -5- relacionadas con un sistema de bielas -6-, -7- y -8- articuladas en paralelograma por los puntos -9- respecto de una palanca diagonal provista de un sector retráctil -10-, cuyo accionamiento transmite a dichas bielas desplazamientos hacia sentidos opuestos que provocan la extensibilidad y la retracción de los sectores móviles -4- y -5-, con relación al tablero principal -1- conducidos por las guías -11- que habitualmente presentan.

5

10

Por último la figura 2ª, corresponde a un esquema de la propia mesa de tablero extensible. En efecto, según podemos comprobar, la palanca -12- que acciona a las bielas -6-, -7- y -8- relacionadas con los sectores móviles -4- y -5- de tablero auxiliar gobierna a un órgano tal un pivote -13- que incide sobre el tablero principal -1- transmitiéndole un movimiento de elevación a partir del cual se desplazan dichos sectores -4- y -5- bajo el giro de la palanca -12- en un plano horizontal.

15

20

El accionamiento del órgano elevador -13- se produce mediante un movimiento oscilante de la palanca a través de la articulación -14- sobre la biela -8-, impuesto por una excéntrica -15- solidaria del sector retráctil -10- de la palanca, que fricciona sobre la propia biela -8-, provocando mediante su retracción el descenso del antedicho tablero principal de la mesa cuando los sectores desplazables se encuentran retraídos a su posición primitiva.

25

30

En la práctica el sector retráctil -10- de la palanca -11- puede tener dada su retracción por desplazamiento telescópico respecto de esta última habiéndose previsto en este caso la supresión de la excéntrica puesto que la pa

121456



1 lanca puede experimentar movimientos oscilantes para elevación del tablero principal, mediante fuerza muscular.

5 En cualquier caso, la realización de la mesa de tablero extensible descrita ofrece una serie de ventajas decisivas puesto que la provisión en la misma de un sistema de bielas articuladas respecto de una palanca de mando para producir el desplazamiento mecánico de los sectores móviles del tablero auxiliar obedece a un proceso elemental de fabricación que no supone costos excesivos de producción permitiendo expender estos muebles a precios asequibles en el mercado.

10 Pero si consideramos que dicho sistema mecánico de desplazamiento mejora las condiciones generales de funcionamiento de las mesas de este género, al establecer la extensibilidad del tablero auxiliar mediante un sistema mecánico que requiere un accionamiento fácil y cómodo complementado por una alta resistencia al uso, es evidente que el Modelo solicitado adquiere una utilidad práctica singular por el beneficio o efecto nuevo que aporta a la función a que se destina.

15 Hecha la descripción precedente, es necesario añadir que los detalles de realización de la idea expuesta pueden variar sin que por ello cambie la esencia de la invención que es la que se desprende de los párrafos que anteceden y lo que se reivindica en la siguiente

25 N O T A

En resumen: El Modelo de Utilidad que se solicita ha de recaer sobre las reivindicaciones siguientes:

30 1ª.- MESA DE TABLERO EXTENSIBLE, PERFECCIONADA, - caracterizada esencialmente porque presenta los sectores mó



121456

1

viles del tablero auxiliar que comprende relacionados con un sistema de bielas articuladas en paralelograma respecto de una palanca diagonal cuyo accionamiento transmite a dichas bielas desplazamientos hacia sentidos opuestos que provocan la extensibilidad y la retracción de los citados sectores móviles con relación al tablero principal de la mesa.

5

10

2ª.- MESA, según reivindicación primera, caracterizada porque la palanca que acciona a las bielas relacionadas con los sectores móviles del tablero auxiliar, gobierna a un órgano que incide sobre el tablero principal, transmitiéndole un movimiento de elevación a partir del cual se desplazan dichos sectores, estando dado el accionamiento del órgano elevador mediante un movimiento oscilante de la propia palanca determinado subsidiariamente por una excéntrica solidaria de un sector retractil de esta última que fricciona sobre las bielas articuladas provocando mediante su retracción el descenso del antedicho tablero principal de la mesa.

15

20

3ª.- Se reivindica por último, como objeto sobre el que ha de recaer el Modelo de Utilidad que se solicita, "MESA DE TABLERO EXTENSIBLE, PERFECCIONADA".

Todo tal y como queda descrito y reivindicado en la presente Memoria que consta de seis hojas escritas a máquina por una sola cara y dibujos que se acompañan.

25

Madrid, 30 de abril de 1966

BERNARDO UNGRIA
p.p.

30

121456



fig. 1ª

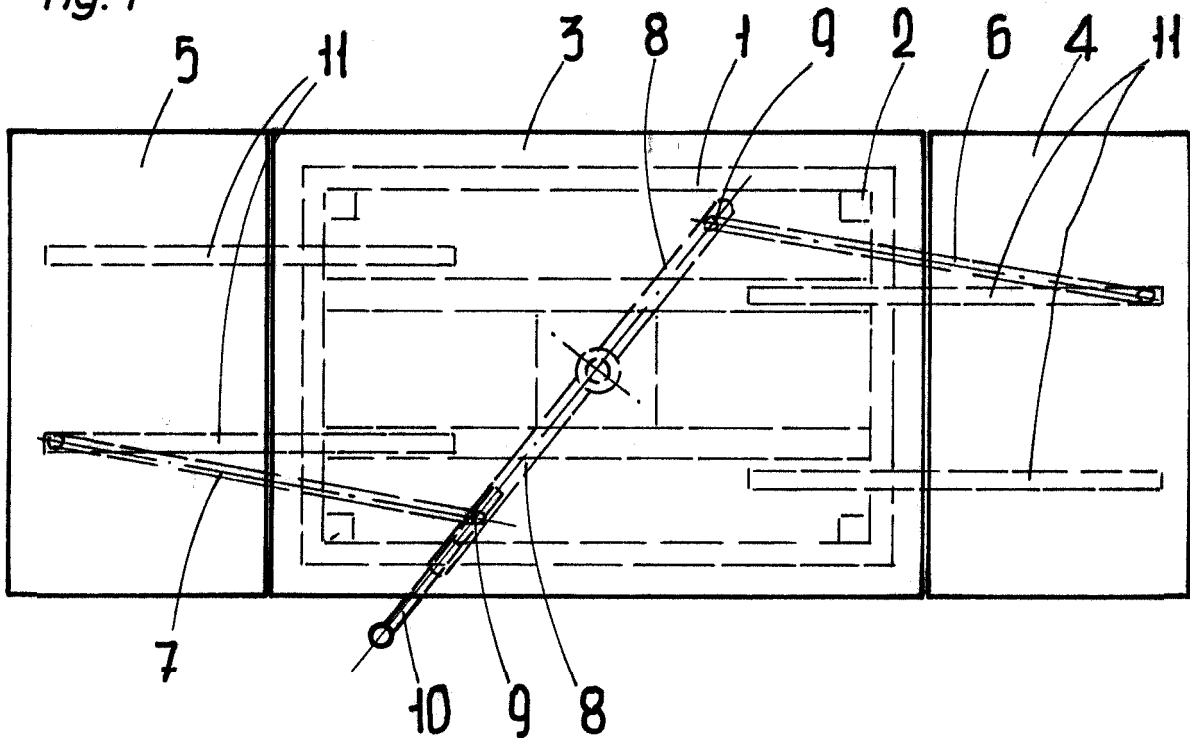
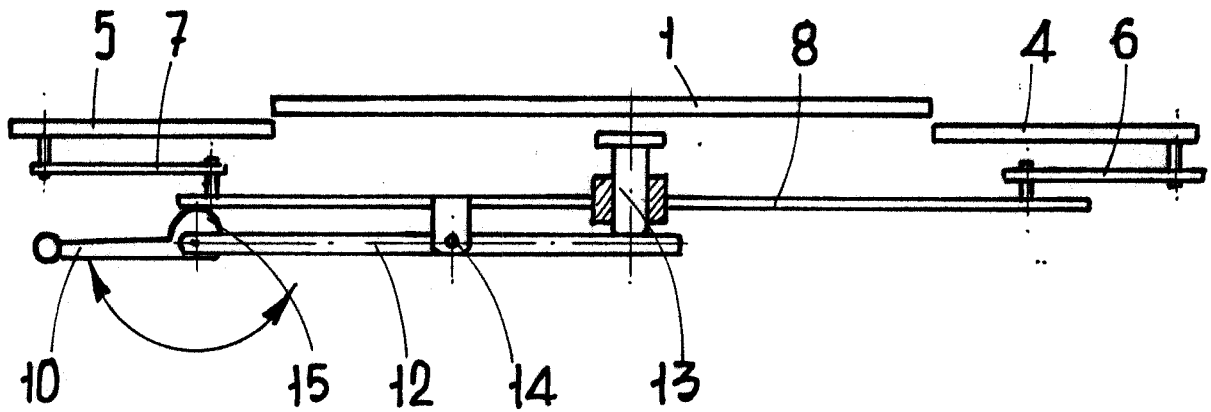


fig. 2ª



ESCALA VARIABLE
MADRID, 30 DE Abril DE 1966
BERNARDO UNGRÍA
P. P.