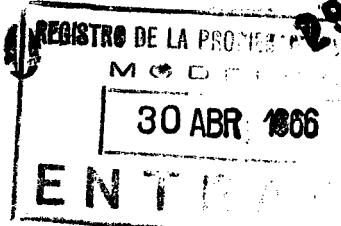


21450



121450

MODELO DE UTILIDAD

a favor de Don ANGEL BROTONS MARTINEZ, de nacionalidad española, domiciliado en Ibi (Alicante), calle de Amado Brotons, 15, por "FUSIL-AMETRALLADOR CAMUFLADO DE JUGUETE".

- . -

MEMORIA DESCRIPTIVA

- La presente invención se refiere a un fusil-ametrallador de juguete constituido de modo que imita las modernas armas puestas tan en boga por la literatura y cinematografía de nuestro tiempo, alcanzando tan alto grado de ficción que incluso puede camuflarse bajo las apariencias de un radiorreceptor de tipo portátil. Sin embargo, su fabricación no es difícil ni costosa, según puede deducirse de los que a continuación se expone.
- 5.
10. El fusil-ametrallador aludido se caracteriza



121450

- esencialmente por el hecho de estar constituido por dos cuerpos encajables lateralmente por presentar perfiles complementarios, formándose con su yuxtaposición la imitación de la caja de un radiorreceptor, y cuyos cuerpos se encuentran articulados entre sí por un extremo, de modo que el inferior, mediante los correspondientes dispositivos, se acopla a testa con el superior imitando la culata, mientras que del lado opuesto del cuerpo superior sobresale, previo desbloqueo de un resorte elástico, un tubo simulativo del cañón del arma, teniendo dicho cuerpo formada inferiormente un culatín que queda oculto en el interior del cuerpo complementario, que es hueco para este fin. El conjunto comprende un asidero que disfraza un teleobjetivo o mira telescópica.
- 5.
 - 10.
 - 15.

Los dibujos adjuntos muestran tan sólo a título de ejemplo, no limitativo del alcance de la presente invención, un caso práctico de realización de un juguete según las características descritas.

- 20.
- En dichos dibujos, la figura 1 muestra una vista en alzado en la que el juguete se halla en posición cerrada de camuflaje; y la figura 2 es otra vista en alzado, pero en este caso el conjunto se encuentra desplegado y el arma en posición de uso.

- 25.
- Según la representación de los dibujos el objeto de la presente invención está constituido por un cuerpo general paralelepípedo, el cual comprende dos mitades 1 y 2 que por sus caras externas imitan los dispositivos



121450

corrientes de un radiorreceptor de tipo portátil, tales como el botón 3, la clavija de cambio de onda 4, el altavoz 5, el cuadro selector de ondas 6, etc.

5. Estas mitades 1 y 2 presentan lateralmente unos perfiles irregulares que se complementan entre sí, hallándose la inferior 2 articulada por uno de sus extremos a la superior 1, siendo susceptible de giro y acoplamiento a testa con aquélla, siendo mantenida en posición mediante un dispositivo de fijación convencional.
10. Cuando se encuentra en esta posición, según puede comprobarse en la figura 2 de los dibujos, esta pieza 2 imita la culata 7 del arma.

15. La mitad 1 oculta en su interior el cuerpo tubular 8, solicitado elásticamente hacia el exterior, en cuya posición formaliza una imitación del cañón del arma simulada. Mediante una presión suave se introduce nuevamente en el interior de la mitad 1 para quedar retenido mediante un mecanismo adecuado de bloqueo.

20. En el canto superior de la descrita mitad 1 se forma el asa 9, cuyo tramo longitudinal puede perfectamente constituirse en un simulacro de mira telescópica. Completa la estructura del arma simulada el culatín 10, el cual queda oculto por la mitad 2, que para tal efecto es hueca, cuando se halla en posición cerrada, según muestra la figura 1 de los dibujos.
- 25.

Serán independientes del objeto de la presente invención los materiales empleados en los distintos elementos constitutivos del fusil-ametrallador de juguete,



121450

así como las formas y dimensiones, tanto absolutas como relativas, de los mismos y, en consecuencia, todo cuanto no altere, cambie o modifique su esencialidad.

5.

- . -

N O T A

10.

Se reivindica como objeto del presente modelo de utilidad:

15.

1. Fusil-ametrallador camuflado de juguete, que se caracteriza por el hecho de estar constituido por dos cuerpos encajables lateralmente mediante perfiles complementarios, formándose con su yuxtaposición la imitación de la caja de un radiorreceptor portátil, cuyos cuerpos se encuentran articulados entre sí por un extremo, de modo que el inferior, mediante los correspondientes dispositivos elásticos, se acopla a testa

20.

con el superior, imitando la culata del arma, mientras que por el lado opuesto del cuerpo superior sobresale, previo desbloqueo de un resorte impulsor, un tubo simulativo del cañón, teniendo dicho cuerpo formado inferiormente un culatín que queda oculto en el interior del cuerpo complementario, que es hueco para este fin, comprendiendo el cuerpo superior un asa que disfraza una mira telescópica.

25.

2. Fusil-ametrallados camuflado de juguete.



121450

Consta la presente memoria descriptiva de seis
hojas foliadas, numeradas, escritas a máquina por una
sola cara.

Madrid, 29 de abril de 1966

~~ANGEL BROTONS MARTINEZ~~

p.a.

121450

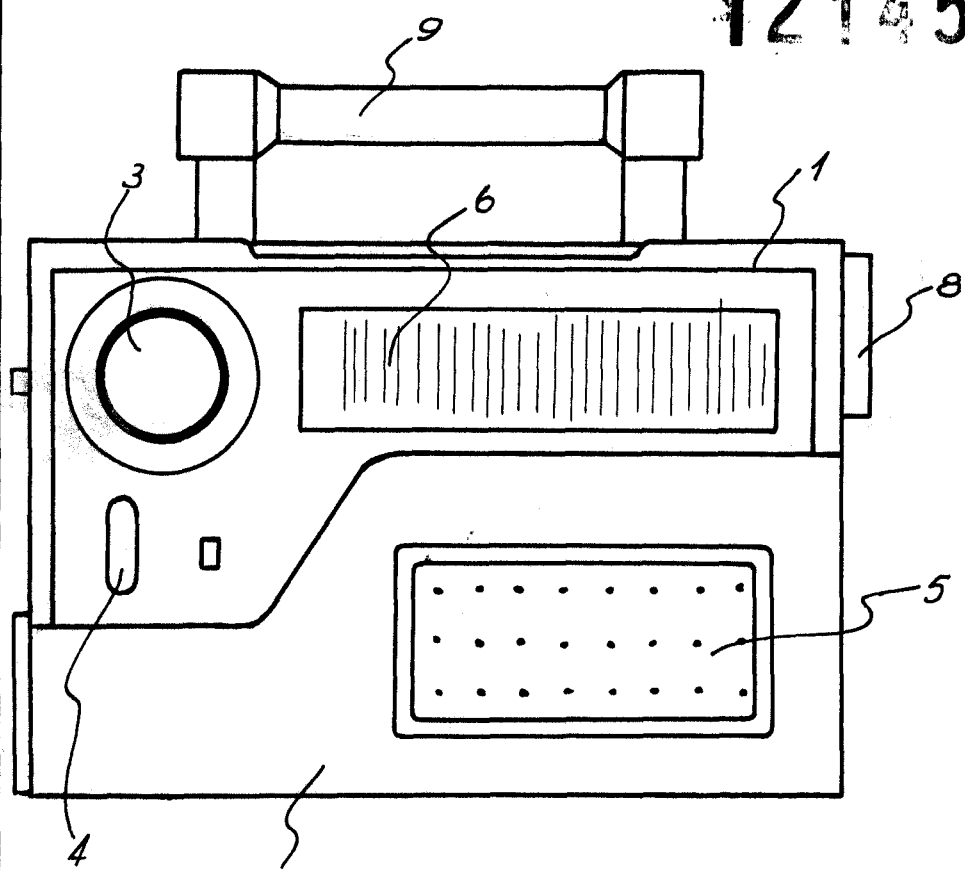


FIG. 1

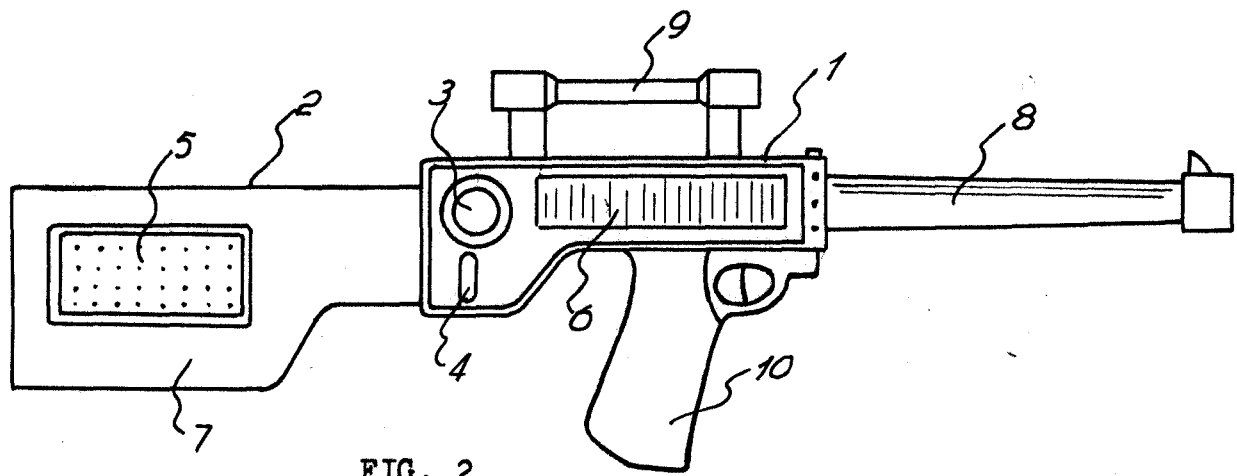


FIG. 2

Madrid, a 29 de abril de 1966
ANGEL BROTONS MARTINEZ

p.a.