



121448

MODELO DE UTILIDAD

por VEINTE años

a favor de D. Jose Aguiriano Arenaza

de nacionalidad española

residente en ARECHAVALETA (Guipuzcoa).- Durana, 24-26

por:

„FAJA PERFECCIONADA„



M e m o r i a D e s c r i p t i v a

5.- El presente Modelo de Utilidad se refiere a una faja perfeccionada que responde a un principio de trabajo y constitucion completamente distinto de todos los sistemas conocidos hasta el presente, mejorando a los aludidos sistemas antiguos, tanto en su funcionamiento como duracion y economia de fabricacion.

10.- Esencialmente consiste en un tubular, cuyo tejido elastico presenta dos zonas, una superior con menor indice de sujeccion, y la inferior mas tupida, con dos refuerzos dispuestos verticalmente, y que comprende aproximadamente una parte central doble de las laterales, comprendiendose como total, la mitad de la faja.

15.- Para la mejor comprension de la presente invencion se acompaña una hoja de planos en la que la figura 1 corresponde a una vista en perspectiva de la faja, y la figura 2 es una vista lateral en alzado de la faja en su utilizacion.

En dichas figuras, la distinta numeracion goza del mismo valor y en ellas tenemos:

- 20.- 1.- Faja.
- 2.- Zona superior.-
- 3.- Zona inferior.
- 4.- Refuerzos.

25.- Para el funcionamiento de la invencion a que nos referimos, tenemos un tubular (1) que presenta dos zonas divididas horizontalmente en su parte media aproximadamente, determinandose una zona superior (2), cuya malla presenta un mayor



indice de elasticidad, ajustandose dicha parte a la zona corporal correspondiente a la cintura, mientras que la zona inferior (3) presenta una malla mas tupida con menor indice de elasticidad, la cual se amolda a la parte corporal correspondiente al estomago, para sujeccion y contencion del mismo, así como para delimitar el cuerpo posteriormente.

5.- Un par de refuerzos (4) se disponen verticalmente situandose en la parte anterior, en la utilizacion de la faja (1), sirviendo dichos refuerzos (4), para evitar la formacion de arrugas, así como de que se desplace la parte inferior en sentido ascendente.

10.- Las ventajas de la nueva faja perfeccionada son evidentes, puesto que su fabricacion sera economica, su montaje rapido y sin posibles errores y finalmente su utilizacion agradable, estetica y comoda.

15.- Seran independientes del objeto de la presente invencion, los materiales, forma, colores y dimensiones, tanto absolutas como relativas y en general todo cuanto altere, cambie o modifique la esencialidad de la invencion.

20.- Descrita suficientemente la naturaleza y objeto de este Modelo de Utilidad, se hace constar que las caracteristicas esenciales sobre las que han de recaer la concesion del mismo, estan comprendidas en las siguientes:

25.- REIVINDICACIONES

1ª.- Faja perfeccionada, caracterizada, por comprender una forma tubular, de iguales diámetros en sus bases, estando su tejido de malla conformado en dos mitades, la superior



con un mayor índice de elasticidad, mientras que el inferior le presenta menor, disponiéndose ambas mitades una a continuación de la otra, sin ninguna diferenciación en su constitución.

5.- 2ª.- Faja perfeccionada, caracteriza por comprender según la anterior reivindicación, dos refuerzos paralelos, dispuestos verticalmente, vinculados a la faja por medio de costuras convenientes, evitando la formación de arrugas de la misma así como se desplazamiento ascensional.

10.- 3ª.- FAJA PERFECCIONADA.-

Todo ello conforme se describe y reivindica en la memoria que antecede que consta de CUATRO hojas escritas a máquina por una sola cara y dibujos que la ilustran.

Madrid, 30 de Abril de 1.966

A large, stylized handwritten signature in black ink, written over the date line.

FIG. 1 121448

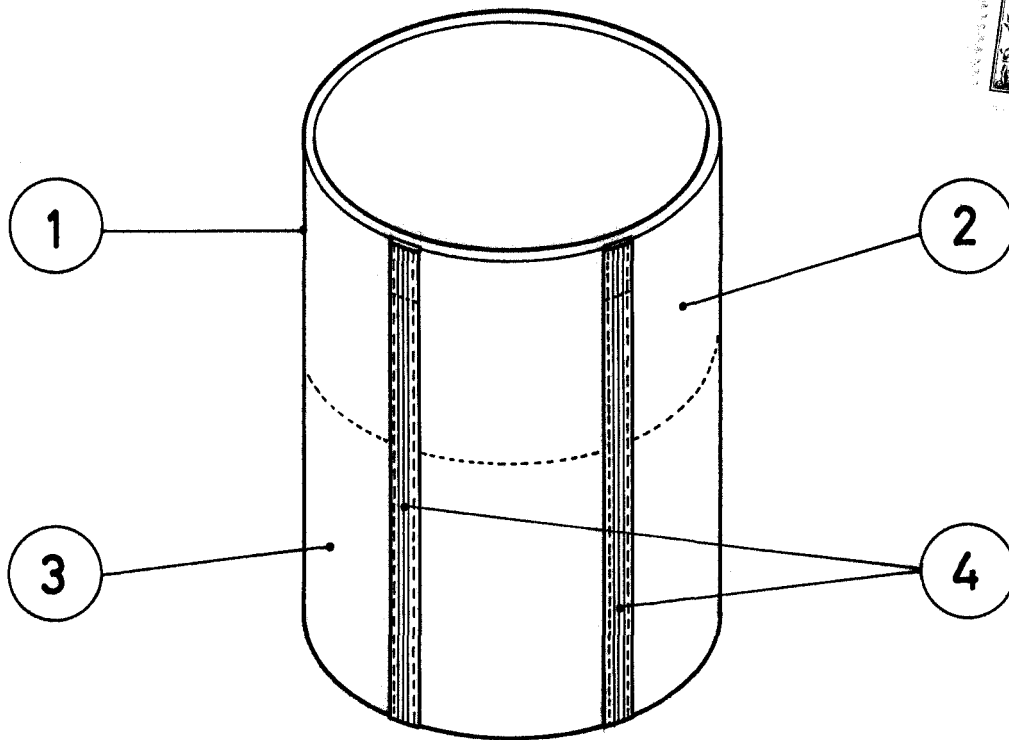


FIG. 2

