

25 FEB
1958

MEMORIA DESCRIPTIVA

de una patente de invención en España, por: "Perfeccionamientos en los contadores de gas de cuatro campanas oscilantes", Clase 66.

A nombre de: CIE. POUR LA FABRICATION DES COMPTEURS ET MATERIEL d'USINES A GAZ.

Residente en: MONTEBOUGE.

A.G. - 27464



El presente invento tiene por objeto principal algunos perfeccionamientos introducidos en los contadores de gas de cuatro campanas oscilantes.

Estos perfeccionamientos caracterizanse principalmente en que las campanas constituyen dos sistemas oscilantes compuestos cada uno de dos campanas de doble efecto, que tienen un mismo eje geométrico de oscilación, cuyos movimientos están cinemáticamente conjugados y dispuestos en fase, de forma que no existe ningún punto muerto, con ayuda de un mecanismo de unión que acciona simultáneamente en el movimiento de relojería y el sistema de distribución, estando situado este mecanismo en la parte inferior del contador y sumergido en el líquido en que se mueven las campanas. El sistema de este modo llevado a efecto está perfectamente equilibrado, no precisando ningún contrapeso. Preferentemente, los dispositivos de distribución de cada sistema oscilante serán según el invento, accionados por el interior con ayuda de medios de transmisión de movimiento situados completamente en el interior de la cubierta, de forma que se prescindirá del empleo de medios de hermeticidad, como prensa-estopas o membranas flexibles, por ejemplo.

Este invento es susceptible de llevarse a cabo según diversas formas de ejecución. Una de ellas que se describirá mas adelante a título de ejemplo, se caracteriza principalmente porque, en cada sistema oscilante, las campanas van fijadas a los extremos de un fiel o aguja pivotada, en su parte media, unida por biela o manivela a un árbol inferior, común a los dos sistemas oscilantes y sumergido en el líquido, girando como consecuencia, este árbol, de un movimiento continuo transmitido al minuterio; este árbol acciona igualmente

27 ENE 1931
ESPECIAL MOVIL

el mecanismo distribuidor de cada uno de los sistemas por dos palancas oscilantes, situadas completamente en el interior de la cámara de salida del gas.

5 Las otras formas de ejecución, que pueden aceptar los perfeccionamientos según el invento, pueden también diferir entre si especialmente:

a) Por la forma de unión entre las campanas, que puede estar constituida por un medio o una combinación de medios conocidos cualesquiera, que llenan la condición de conjugar 10 los movimientos de los dos sistemas oscilantes con una separación de fase determinada, por ejemplo de $\frac{\pi}{2}$.

b) Cuando este procedimiento de unión lleva un árbol sobre el cual accionan simultáneamente los dos sistemas oscilantes, por los medios de unión cinemáticos entre este árbol 15 y estos sistemas; pueden convenir también cualesquiera medios de transformación de un movimiento circular alterno en movimiento de rotación de dirección constante.

c) Por la constitución de los dispositivos de distribución que pueden ser cualesquiera; preferentemente sin embargo, 20 estarán constituidos por registros planos de movimiento rectilíneo alterno, pero esto no se precisa. Podrían asimismo estar constituidos por registros cilíndricos, grifos válvulas u otros.

d) Por los medios de acción de estos distribuidores que 25 dependen a la vez de la constitución de estos y del mecanismo de unión de los sistemas oscilantes.

e) A causa de que el interior de la cubierta está unido bien al conducto de entrada o de salida. En el primer caso, se encierran los distribuidores en una caja de distribución 30 donde llega el gas; en el segundo caso; el gas de salida pasa



a un colector dispuesto entre las cámaras de las campanas, estando unido este colector al orificio de salida por un conducto que atraviesa la cubierta. Bien entendido, estas variantes y las obtenidas por las modificaciones de la misma clase, no cambiando en nada las características principales del invento, no dejan de estar comprendidas en el marco de este último, que abarca todas las aplicaciones.

El dibujo adjunto representa, a título de ejemplo solamente, una forma de ejecución del invento.

La figura 1 es un corte longitudinal por el eje del contador, por la línea 1-1 de la figura 2.

La figura 2 es un corte transversal por la línea 2-2 de la figura 1, estando cortadas las campanas solamente en parte.

En este ejemplo, la cubierta 1 del contador está unida directamente a la canalización de entrada 2. Se ha indicado preferentemente que esta cubierta podría también estar unida a la canalización de salida.

El mecanismo del contador está constituido por dos sistemas oscilantes compuestos cada uno por dos campanas de doble efecto. En la figura 2 se ven las dos campanas 3^a-3^b del sistema oscilante 3. Las campanas del sistema oscilante 4 están situadas detrás del sistema 3, y en la figura 1, se ve, en 4^a, una de las campanas de este sistema oscilante 4.

Como los dos sistemas oscilantes son idénticos, bastará con describir uno. Se elegirá a este efecto el sistema oscilante 3, que se ha representado claramente en la figura 2.

Cada una de las campanas 3^a-3^b se halla en el interior de una cámara 5^a-5^b, estando limitadas estas cámaras de un



lado, por el tabique 6, de otro por el tabique medio 7, por el tabique delantero 8 y por el posterior 9. Como de costumbre, las cámaras están cerradas en su parte inferior, por el nivel del líquido 10 en que se mueven las campanas.

5 Las campanas 3^a y 4^b van fijadas a los extremos de un brazo 11 que está pivotado sobre un árbol 12. El brazo 11 está, en efecto, constituido por dos palancas, una anterior 13, y otra posterior 14 como se ve en la figura 1. Existe un árbol 12 para cada uno de los sistemas oscilantes 3 y 4, estando 10 dispuestos estos árboles de forma que tengan el mismo eje geométrico.

Las campanas 3^a y 4^b pueden desplazarse oscilando alrededor del eje 12 y sobre las cámaras 14^a y 14^b, de forma apropiada, que tienen, en su parte superior, un orificio 15^a-15^b 15 y, en su parte inferior, unos conductos 16^a-16^b. El conducto 16^a desemboca en la cámara 5^b y el conducto 16^b en la cámara 5^a.

Cada sistema oscilante está provisto de un distribuidor 17 y 18 (figura 1). Cada uno de estos distribuidores es apto 20 para unir sucesivamente una cámara y, por ejemplo, la cámara 5^a, al depósito de entrada constituido por la cubierta 1, o bien al colector de salida constituido por una capacidad 19 unida al orificio de salida 20. Cada uno de estos distribuidores es mandado por una palanca 21-23, pivotada sobre el 25 eje 12 y articulada en su parte inferior, con ayuda de una horquilla 23 sobre una parte en forma de cigüeñal, de un árbol 24 colocado en la parte inferior y sumergido, por consiguiente, en el líquido. Este árbol 24 acciona el movimiento de relojería 25 por el vástago 26.

30 El árbol 24 es accionado, por cada uno de los sistemas



oscilantes, mediante una manivela 27, fijada sobre este árbol
unida por una biela 28, a un eje 29 perteneciente al brazo
11. Las dos manivelas 27, relacionadas cada una con uno de
los sistemas oscilantes, están calzadas de forma tal sobre
5 el árbol 24, que los movimientos de los dos sistemas oscilan-
tes 3 y 4 se lleven a efecto en fase, de forma que no exista
ningún punto muerto. Preferentemente, el movimiento será de
 $\frac{\pi}{2}$, con objeto de que, cuando el par motor de uno de los
sistemas oscilantes sea nulo, el par del otro esté en el má-
10 ximum.

En 30 se representa el flotador que acciona la válvula
31 destinada a cerrar la llegada de gas según costumbre en
el caso en que el nivel del líquido 10 bajase hasta un valor
predeterminado .

15 El funcionamiento es el siguiente:

El gas llega por el orificio 2 pasa por la base de la
válvula 31 y se reparte en el depósito de entrada 1.

En la figura 2, el distribuidor 17 se halla en su posi-
ción media, por lo cual no se efectúa ninguna admisión o ex-
20 tracción de gas en las cámaras 5^a-5^b , hallándose cerrados to-
dos los orificios, pero, antes de llegar a esta posición el
distribuidor 17 se hallaba situado de forma tal que el gas
contenido en el depósito 1 era admitido en la cámara 5^a ,
mientras que la cámara 5^b era unida al colector de salida 19
25 Dominando la presión de entrada en la cámara 5^b , el gas pa-
saba por la canalización 16^a a la cámara 14^a y a la campana
 3^a que tendía a elevarse para tomar la posición representada
en la figura 2. Este movimiento era factible ya que el gas
contenido en la campana 3^b podía pasar a la cámara 14^b y des-
30 pues, por la canalización 16^b a la cámara 5^a unida, en este



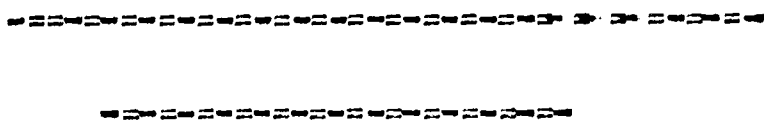
momento, al colector de salida 19. La campana 3^a se llenaba, mientras que la cámara 3^b se vaciaba de su gas medido.

El sistema oscilante 3 se halla en punto muerto en la figura 2; ahora bien, como se ha explicado, el sistema oscilante 4 desarrolla en este momento su par máximo, de forma que el movimiento del árbol 24 es continuo.

El conjunto de las cuatro campanas constituye un sistema que tiene la ventaja de estar perfectamente equilibrado, es decir que no precisa se le agregue ningún contrapeso.

Además, cualquier mecanismo de unión de las campanas entre sí y de mando del movimiento de relojería, está situado en la parte inferior del contador en la cámara que contiene las campanas, sumergido en el líquido, lo que, en el caso en que el líquido es el aceite, asegura al conjunto una lubricación constante y una duración indefinida.

Los distribuidores de dos registros planos corren sobre cristales colocados en la parte superior de la cámara de las campanas y son mandados directamente del interior mediante manivelas y palancas, como ya se ha explicado. Esta manera de proceder permite la supresión completa de los prensa-estopas, cajas de membrana u otras indispensables en los contadores actualmente en uso, cuyos mecanismos de unión entre los órganos medidores, los órganos distribuidores y el movimiento de relojería se hallan emplazados en el exterior de la cámara que contiene los órganos medidores.





N O T A

Los puntos de invención propia y nueva que se presentan para que sean objeto de esta patente de invención en España, son los siguientes:

1º.- Mejoras en los contadores de gas de cuatro campanas oscilantes, caracterizadas en que las campanas constituyen dos sistemas oscilantes compuestos cada uno de dos campanas de doble efecto, teniendo un mismo eje geométrico de oscilación cuyos movimientos son cinemáticamente conjugados y efectuados en fase de forma que no exista ningún punto muerto con ayuda de un mecanismo de unión, que acciona simultáneamente el movimiento de relojería y el sistema de distribución estando emplazado este mecanismo en la parte inferior del contador y sumergido en el líquido en que se mueven las campanas, estando perfectamente equilibrado de este modo el sistema llevado a efecto y no necesitando ningún contrapeso.

2º.- Perfeccionamientos en los contadores de gas de cuatro campanas oscilantes según la reivindicación 1, caracterizados en que los dispositivos de distribución de cada sistema oscilante son accionados, por el interior, con ayuda de medios de transmisión de movimiento situados completamente en el interior de la cámara de salida del gas, de forma que se evite el empleo de medios de hermeticidad tales como prensa-estopas o membranas flexibles, por ejemplo.

3º.- Perfeccionamientos en los contadores de gas de cuatro campanas oscilantes según las reivindicaciones precedentes, caracterizados porque en cada sistema oscilante, las campanas van fijadas a los extremos de un brazo pivotado en su

27 ENE 1931
ESPECIAL MOVIL

parte media y unido por biela y manivela a un árbol inferior común a los sistemas oscilantes y sumergido en el líquido girando el dicho árbol en consecuencia con un movimiento continuo transmitido al minuterio; este árbol acciona igualmente el mecanismo distribuidor de cada uno de los sistemas por dos palancas oscilantes, situadas completamente en el interior de la cubierta.

4°.- Mejoras en los contadores de gas de cuatro campanas oscilantes, según las reivindicaciones precedentes, caracterizados en que el procedimiento de unión entre las campanas está constituido por un medio o una combinación de medios conocidos cualesquiera, que llenan la condición de conjugar los movimientos de los dos sistemas oscilantes con un cambio de fase determinado por ejemplo de $\frac{\pi}{2}$.

5°.- Perfeccionamientos en los contadores de gas de cuatro campanas oscilantes, según las reivindicaciones precedentes, caracterizados en que cuando el procedimiento de unión lleva un árbol sobre el cual accionan simultáneamente los dos sistemas oscilantes, se utilizan medios de unión cinemática entre este árbol y estos sistemas oscilantes, facilitando estos medios la transformación de un movimiento circular alternativo en movimiento de rotación de dirección constante.

6°.- Perfeccionamientos en los contadores de gas de cuatro campanas oscilantes según las reivindicaciones precedentes, caracterizados en que los dispositivos de distribución están constituidos por registros planos de movimiento rectilíneo alterno o por registros cilíndricos, grifos, válvulas u otros.

7°.- Perfeccionamientos en los contadores de gas de cuatro campanas oscilantes según las reivindicaciones precedentes

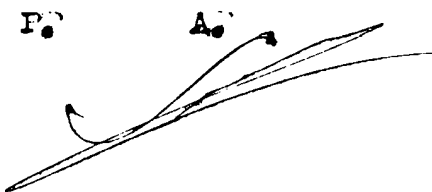
caracterizado porque los medios de acción de los distribuidores dependen a la vez de su constitución y del mecanismo de unión de los sistemas oscilantes.

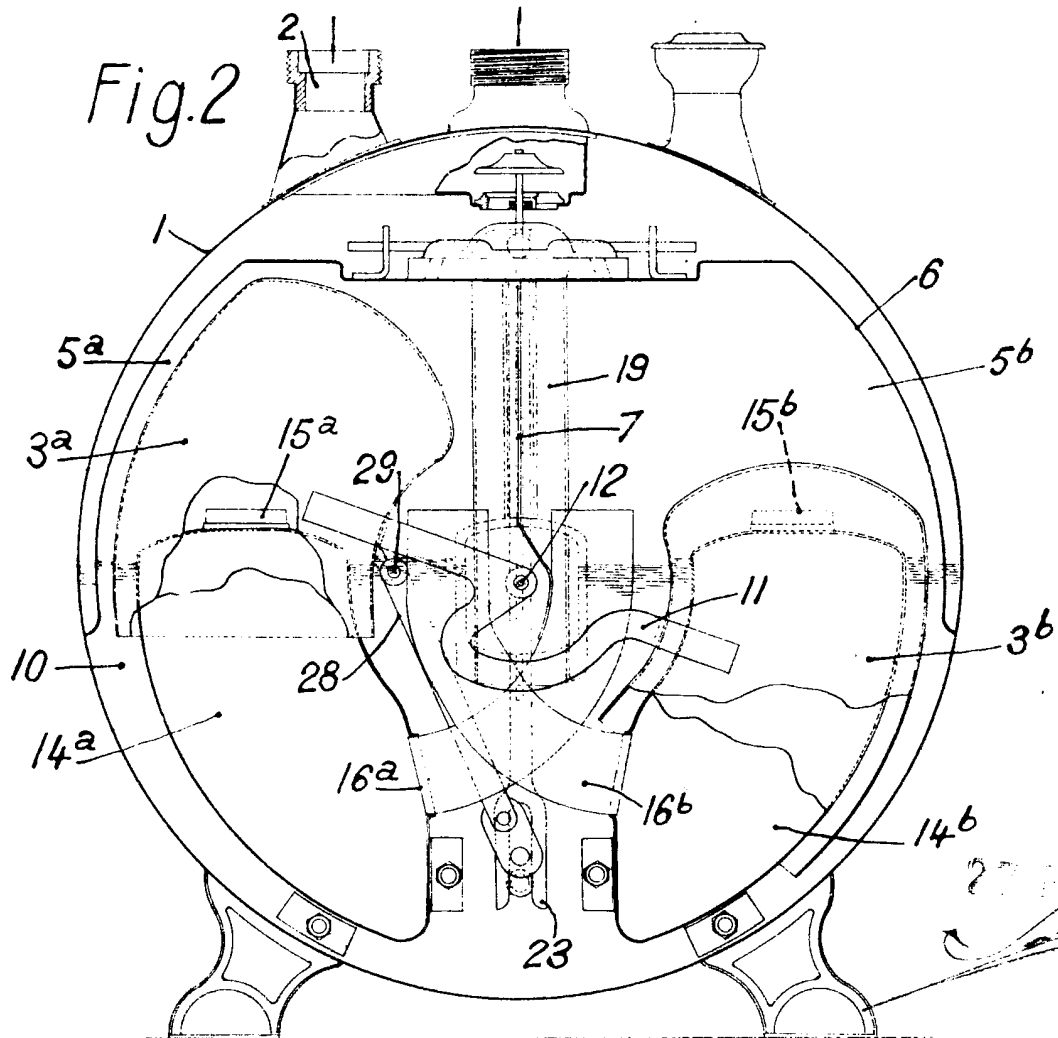
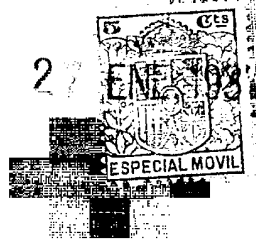
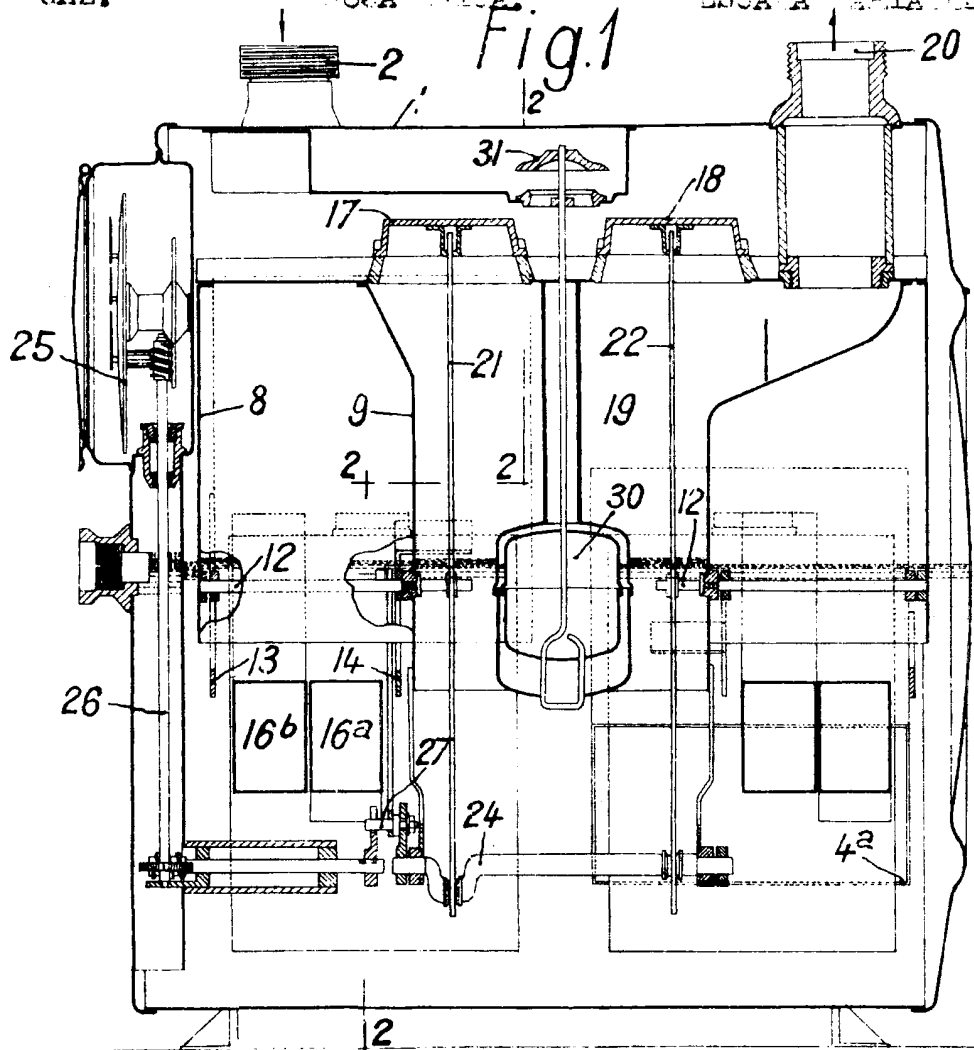
8º.- Perfeccionamientos en los contadores de gas de cuatro campanas oscilantes según la reivindicación precedente, caracterizado por el hecho de que el interior de la cubierta está unido bien al conducto de salida, bien al conducto de entrada; en el primer caso, se encierran los distribuidores en una caja de distribución donde llega el gas; en el segundo caso, el gas de salida pasa a un colector dispuesto entre las cámaras de las campanas yendo unido el mencionado colector al orificio de salida por un conducto que atraviesa la cubierta.

9º.- " Perfeccionamientos en los contadores de gas de cuatro campanas oscilantes", todo tal y conforme se describe en la presente memoria y a título de ejemplo lo representa el adjunto dibujo.

Madrid 27 de enero de 1931.

P.^a A.^a





27 ENE 1931