

121427



121427

MEMORIA DESCRIPTIVA

correspondiente a un

MODELO DE UTILIDAD

por VEINTE años

para todo el territorio español

A favor de:

D. Angel CUPILLAR LAGUNAS.

de nacionalidad española

Residente en:

ZARAGOZA, Camino de las Torres, 104.

Por:

"MARCADOR PERFECCIONADO".

121427



5. El Modelo de Utilidad objeto de la presente Memoria, se refiere, como su título indica, a un marcador perfeccionado que reúne unas cualidades de economía, utilidad, sencillez y demás, a la par que una impecable presentación estética, que hacen de él un agradable objeto de trabajo, dado su perfecto acabado y preferible a cuantos dispositivos existen hasta ahora en el mercado, conformándose preferentemente en material moldeable.

10. Consiste la esencialidad del invento que se preconiza, en una carcasa contenedora en su parte inferior de una serie de elementos susceptibles de marcar por medio de tintado, y un elemento saliente dispuesto en su lateral anterior, de iguales características a las citadas, con depósitos independientes y respectivas tapas orificadas para salida del aire.

15. Para la mejor comprensión del invento que nos ocupa, se acompaña una hoja de planos en la que, en la Fig. 1ª., se ve una vista en alzado seccionado del marcador y, la Fig. 2ª., representa una vista en perspectiva del mismo.

20. La numeración que acompaña a las figuras, tiene el siguiente significado:

- 1.- Marcador.
- 2.- Parte inferior.
- 3.- Estrechamiento.
- 4.- Bolas marcadoras.
- 25. 5.- Depósito.
- 6.- Conducto alimentador depósito.
- 7.- Tapa.
- 8.- Parte superior.
- 9.- Punta.
- 30. 10.- Depósito.

121427



11.- Condueto alimentador depósito.

12.- Tapa.

5.  
10.  
15.  
Para la utilización del presente invento, tenemos un marcador -1- de forma sensiblemente aplanada para mejor manejo, en cuya parte inferior -2- presenta un estrechamiento -3- a lo largo del cual y correspondiendo con la base comporta una serie de bolas marcadoras -4-, las cuales están en contacto por medio de conveniente condueto con el depósito -5-, el cual es rellenable mediante el condueto alimentador -6-, cerrado por la tapa -7-, presentando ésta un oficio para entrada de aire, permitiendo así la salida al exterior de la materia tintante a través de las bolas -4- en su desplazamiento por la superficie a marcar, facilitando esta labor en caso de ser una línea recta la que se desee marcar, el estrechamiento -3-, que permite utilizar una regla o cualquier elemento conveniente para apoyo sobre la misma.

20.  
En la parte anterior, comporta una punta -9- con su correspondiente bola deslizante, la cual toma el elemento tintante del depósito independiente -10-, el cual se alimenta por el condueto -11-, con cerramiento por la tapa -12-, con orificio de entrada de aire, para permitir la libre circulación de la materia tintante. Dicha punta -9- es utilizable para el trazado de líneas curvas, bien sean éstas interiores o exteriores al modelo-guía, o cualquier otro trazado.

25.  
Las ventajas que se desprenden de la utilización del marcador perfeccionado son evidentes, puesto que, su fabricación será económica, así como el montaje del conjunto no presentará posibilidades de error, siendo su utilización amena y agradable, estética y práctica.

30.  
Serán independientes del objeto de la presente invención, los



materiales, colores, dimensiones, proporciones, tanto absolutas como relativas y, en general, todo cuanto no haga alterar, modificar o cambiar la esencialidad de la invención.

N O T A

5. Descrita suficientemente la naturaleza y objeto de este Modelo de Utilidad, se hace constar que, las características esenciales sobre las que han de recaer la concesión del mismo, están comprendidas en las siguientes:

R E I V I N D I C A C I O N E S

10. 1.- Marcador perfeccionado, caracterizado por comprender la constitución del mismo, una carcasa, en cuya parte inferior comporta alineamiento y en su base, una pluralidad de elementos marcadores, así como en los extremos curvados de la misma, estando dichos elementos en contacto con un depósito interior a la mencionada carcasa, que les abastece de la materia tintante necesaria, la cual es introducida por un conducto dispuesto en la base superior, con una tapa orificada para entrada del aire.

20. 2.- Marcador perfeccionado, caracterizado por comprender según la anterior reivindicación, un elemento igualmente marcador, dispuesto en el frente de la carcasa y, en la zona engrosada de la misma, el cual se abastece de materia tintante del depósito independiente que comporta, siendo también rellenable mediante un conducto superior con su correspondiente tapa con orificios de entrada de aire; disponiéndose dicho citado marcador, en el extremo de un elemento cónico.

25. 3.- "MARCADOR PERFECCIONADO".  
Todo tal y como queda descrito y reivindicado en la presente Memoria descriptiva, que consta de cinco hojas mecanografiadas por una sola de sus caras y se ilustra con los dibujos



121427

que a la misma se acompañan.

Madrid, a 28 de Abril de 1966.

Angel CUPILLAR LAGUNAS

P. A.

El Agente Oficial.

FIG. 1ª

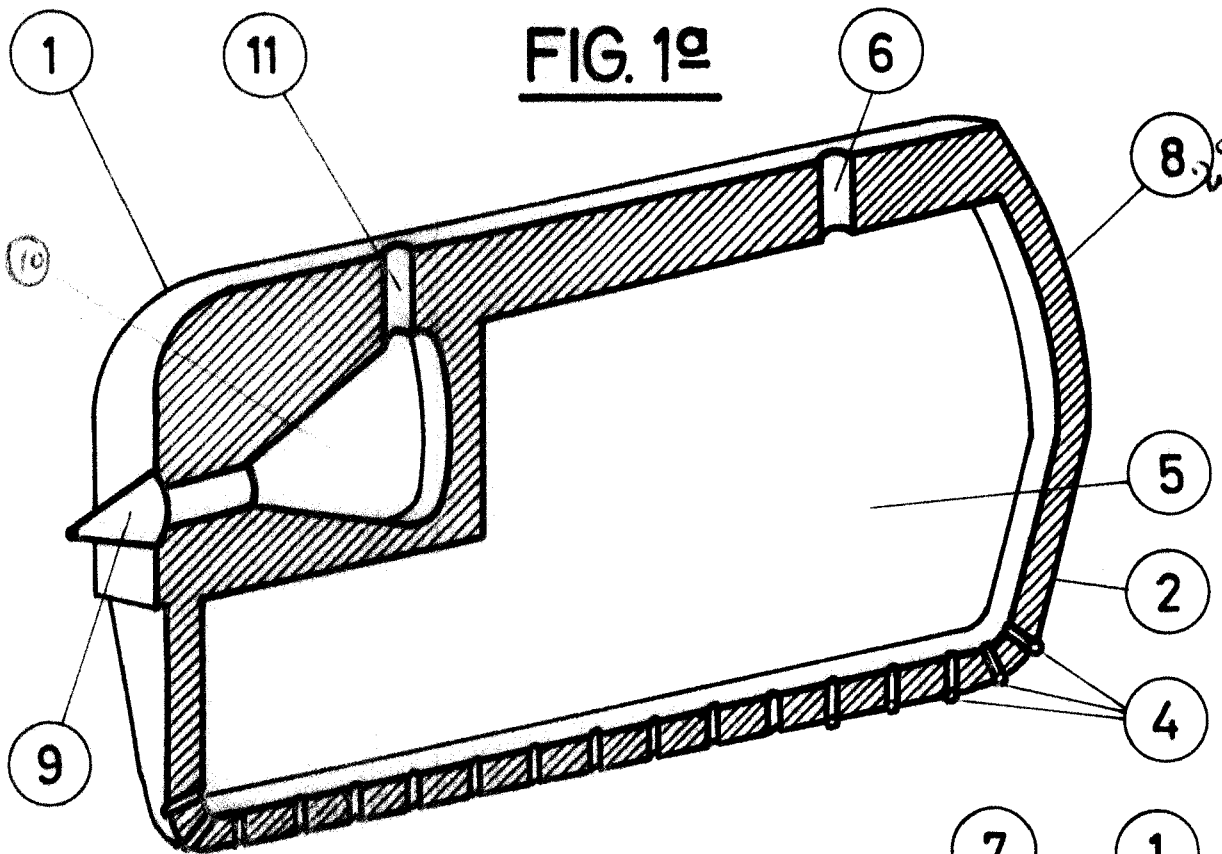
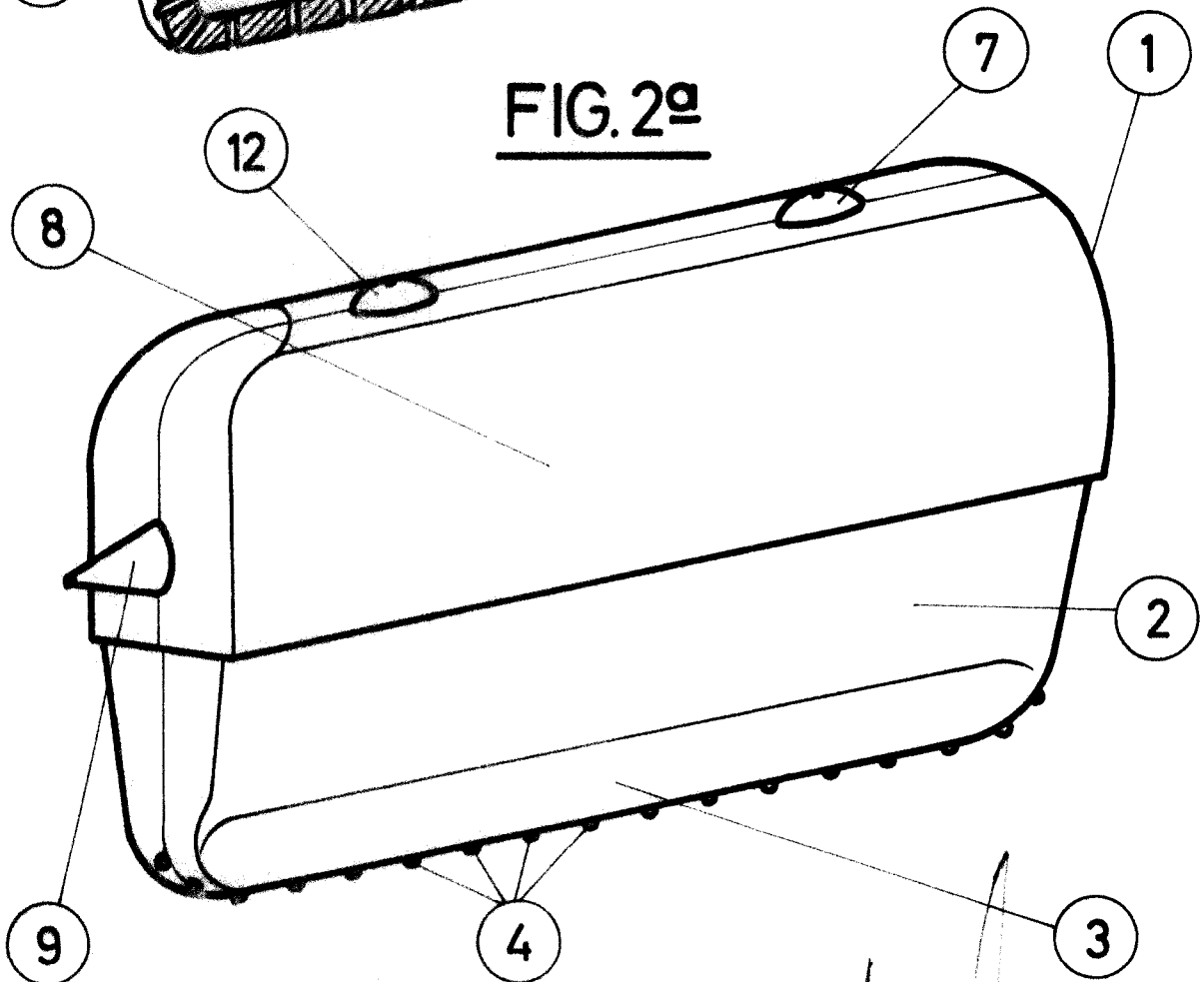


FIG. 2ª



Madrid, a 28 de Abril 1.966.

ESCALA VARIABLE