



121419

M O D E L O  
D E  
U T I L I D A D

por "UN PORTASELLOS PERFECCIONADO", a favor de DON FEDERICO NADAL ARRAUT, de nacionalidad española, domiciliado en BARCELONA, calle Plaza Real, 14.

- . -

MEMORIA DESCRIPTIVA

El presente modelo de utilidad se refiere a un portasellos, perfeccionado.

Más concretamente se refiere la presente invención a un portasellos del tipo de los que disponen el sello de material esponjoso, impregnado en tinta para su uso continuo, en el que se ha previsto un mecanismo que hace al portasellos apto para tomar dos posiciones, una de utilización y otra fuera de uso, quedando en esta última posición retirado el sello propiamente dicho de la parte más saliente del portasellos.



121419

El portasellos está constituido por una pieza en forma de H, de lados desiguales, que presenta una placa rectangular entre los lados de menor longitud, que lleva inscrita una leyenda análoga a la del sello, para la fácil localización del portasellos, esta placa al igual que la parte central de la H, comprende un agujero, en su centro aproximadamente, que aloja un cuerpo tubular.

- 5.
  - 10.
  - 15.
  - 20.
  - 25.
- En el interior de los lados de mayor longitud de la H, va dispuesta una pieza en forma de U, que retiene entre sus brazos el sello, constituido éste de material esponjoso e impregnado en tinta para su funcionamiento continuo, quedando colocado el sello un poco sobresaliente de los brazos de la U que lo retiene, pero interior a los extremos de la H de mayor longitud mientras no se ejerza ninguna fuerza. La pieza en U, lleva en su base un cilindro que encaja en el cuerpo tubular que posee la parte central de la H, presentando el extremo libre este cilindro, de menor diámetro y roscado para sujetar el mango del portasellos. Entre el cuerpo tubular antes mencionado y el mango se dispone una pieza de forma cilíndrica hueca, con fondo en el extremo que apoya contra el mango, presentando en este fondo un agujero, para permitir el paso del extremo roscado del cilindro, fijo a la base de la U que retiene el sello, estando en el interior de esta pieza cilíndrica un muelle de llamada que permite volver a su posición fuera de uso, al conjunto

121419



mango y sello, después de su utilización.

Con el fin de facilitar la explicación se acompaña a la presente memoria descriptiva de una lámina de dibujos en la que se ha realizado un caso práctico que se cita a título de ejemplo.

5.

En el dibujos:

La figura única es una vista lateral seccionada del portasellos, donde es de observar el mango 1, sujeto al resto del portasellos por el cilindro 2, que lleva su extremo libre de menor diámetro y roscado, presentando una pieza 3 de forma cilíndrica hueca que contiene en su interior el muelle de llamada 4, con una pieza tubular 5, alojada en el centro de la placa 6 y fija a la parte central de la pieza 7, comprendiendo esta pieza 7 en su interior, otra 8 en forma de U, que retiene entre sus brazos el sello 9.

10.

15.

La invención, dentro de su esencialidad, puede ser llevada a la práctica de otras maneras que difieran en detalle de la indicada a título de ejemplo en la descripción y a las cuales alcanzará igualmente la protección que se recaba. Podrá, pues, construirse de cualquier forma y tamaño, con los materiales más adecuados, por quedar todo ello comprendido en el espíritu de las reivindicaciones.

20.



121419

N O T A

Descrito el objeto y utilidad de la presente invención, lo que se declara como no divulgado ni practicado en España, comprende las siguientes reivindicaciones:

5. 1. Un portasellos perfeccionado, caracterizado por el hecho de estar constituido por un elemento fijo y otro desplazable, comprendiendo el fijo una pieza en forma de H de brazos desiguales, que presenta una placa con una inscripción visible entre los brazos de menor longitud, con un cuerpo tubular ubicado en el orificio que posee esta placa y fijado a la parte central de la H. con un cilindro desplazable en el interior de este cuerpo tubular, fijo por un extremo a una pieza en forma de U, que retiene entre sus lados el sello y alojada esta pieza en el interior de los lados mayores de la H, presentando el cilindro desplazable su extremo libre roscado para la fijación del mango que lleva en su extremo interior una pieza tubular con un muelle de llamada en su interior, todo operativamente dispuesto de manera que el sello, en la posición fuera de uso, queda interior a los lados mayores de la H, a cuya posición es llevado merced al muelle de llamada, siendo apto para tomar una posición de utilización en la que el sello es desplazado hasta sobresalir de los lados de la H antes mencionados.

10.

15.

20.

= 5 =

121419



2. Un portasellos perfeccionado.

Según se describe y reivindica en la presente memoria que consta de 5 hojas, foliadas y escritas a máquina por una sola de sus caras, acompañadas de los dibujos reglamentarios.

5.

Madrid, a 28 ABR. 1966

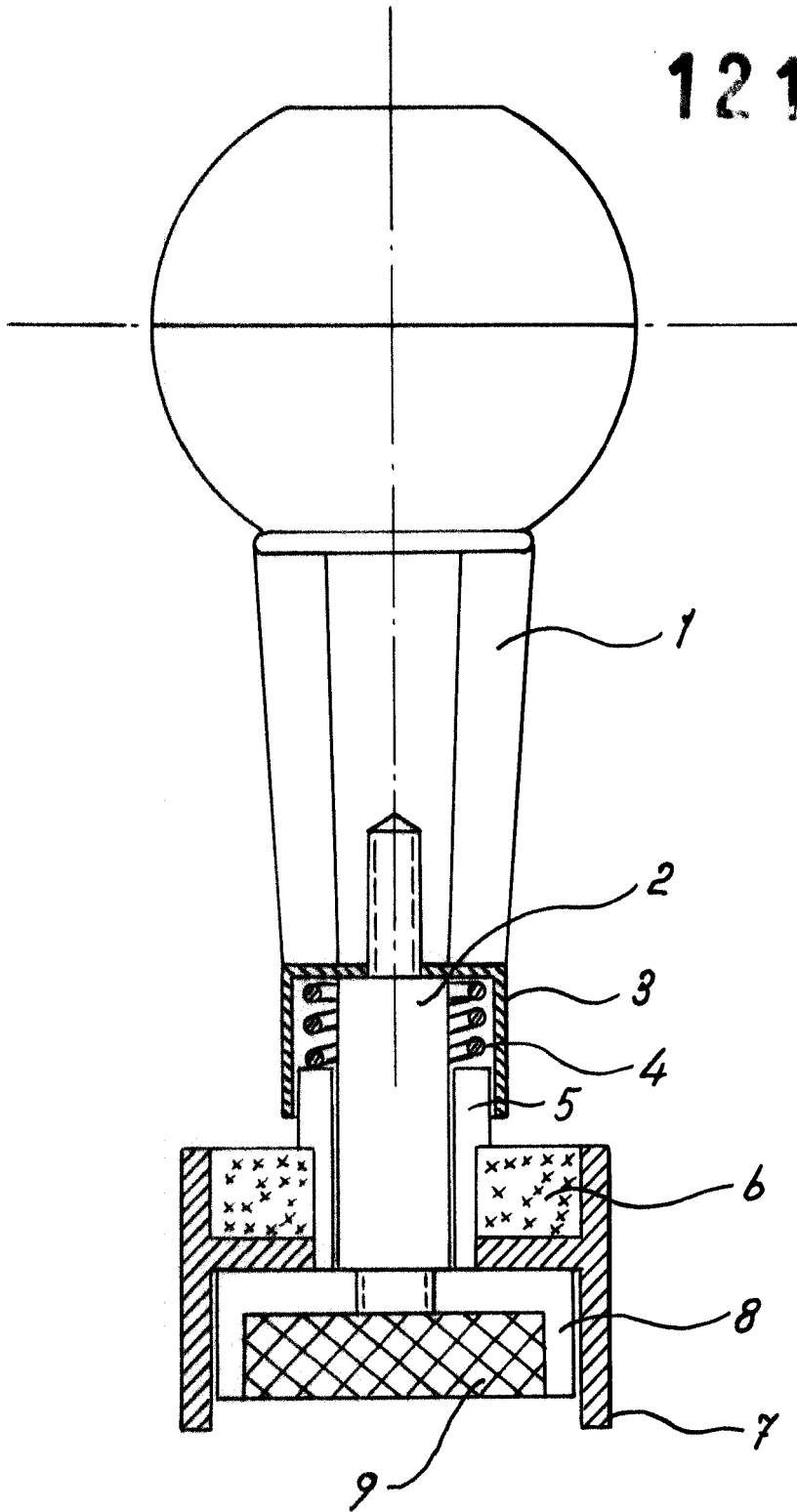
p.a.

JAIME IBERN

A large, stylized handwritten signature in black ink, written over the typed name 'JAIME IBERN'. The signature is highly cursive and loops around itself.



121410



28 ABR. 1966

Madrid,  
p.p. Jaime Isern