



121414

MEMORIA DESCRIPTIVA
correspondiente a la solicitud de registro de
MODELO DE UTILIDAD
a favor de

SOCIEDAD ANONIMA EL AGUILA, de nacionalidad española,
residente en Madrid, Vara del Rey, 7 y por: DISPOSITIVO DE OBTURACION PARA BOCAS DE ENTRADA DE BARRILES O ENVASES METALICOS PARA CERVEZA.

- o - o - o - o - o - o -

5 Los envases o barriles metálicos para cervezas o líquidos similares, lleven para su vaciado, un orificio inserto en una boca que determina una hendidura hacia dentro del recipiente y en el fondo de la misma se acopla, por cualquier procedimiento y sobre aquel orificio, el tapón de obturación.

10 Es natural y consiguiente que ello determine que dentro de esa oquedad que forma la disposición dicha, se acumule toda suerte de residuos, lo que constituye una suciedad que puede pasar y contaminar el contenido del recipiente, desvirtuando la pureza del mismo.

15 Para obviar este acusado inconveniente y que por otra parte constituye un problema de higiene, se ha ideado el dispositivo de obturación que es objeto de esta solicitud de registro de Modelo de Utilidad, que tiene por finalidad ser acoplado a la boca del orificio de vaciado

121414

28



20 del barril, para enrasar ésta con la superficie externa del mismo y suprimir de este modo toda posibilidad de acumulación de residuos en el interior de la cavidad de aquella boca o toma.

25 Consiste éste dispositivo en una cabeza circular plana o semiesférica, de un diámetro que tenga relación con el de la abertura o boca de entrada del espadin, para que pueda ajustarse a ella, bien interior o exteriormente, según los casos. Esta cabeza lleva, por su cara interior y perpendicularmente a su centro, un vástago cilíndrico o vertical, que se acopla o introduce por procedimiento adecuado dentro del orificio de vaciado o de entrada del espadin al barril y sobre el tapón de obturación propiamente dicho, que tal orificio ha de llevar, quedando de ésta suerte fijo el dispositivo de obturación y cerrada la cavidad de la boca de entrada del espadin, impidiendo que penetre en aquella toda suerte de impurezas con lo que se logra el fin perseguido.

35 En la hoja de dibujos que se acompaña se representa, a título de ejemplo, con la fig. 1ª una realización práctica del dispositivo de obturación, con el núm -1- se señala la cabeza o tapa que ha de ajustarse a la boca de entrada del espadin al barril para impedir el paso de inmundicias dentro de la cavidad que tal boca forma y con el num. -2- representado en la fig. 2ª, el vástago unido al dicha cabeza y que penetra dentro del orificio de entrada al barril, ajustandose al mismo por cualquier procedimiento adecuado.

45 En resumen, reivindica la entidad recurrente en virtud de la presenta solicitud de registro de Modelo de Utilidad, el privilegio exclusivo de fabricación, venta



50 y explotación industrial, en España, por el plazo de 20 años, según determina el vigente Estatuto de la Propiedad Industrial del objeto del mismo, el cual queda esencialmente caracterizado por las siguientes

NOTAS.- REIVINDICACIONES

55 PRIMERA.- Dispositivo de obturación para bocas de entrada de barrile o envases metálicos para cerveza, constituido por una cabeza plana o semiesférica, de diámetro en relación con el de la abertura del orificio de entrada del espadín a la cavidad en donde va situado aquel orificio, para poder ser acoplada, bien interior o exteriormente sobre tal boca y porque en la cara interna de dicha cabeza
60 lleva un vástago o eje perpendicular al centro de la misma, con un dispositivo adecuado a su extremo, para poder ajustarlo dentro del orificio de entrada del espadín al barril, situado en el fondo de dicha cavidad y sobre el tapón que tal orificio ha de llevar.

65 SEGUNDA.- DISPOSITIVO DE OBTURACION PARA BOCAS DE ENTRADA DE BARRILES O ENVASES METALICOS PARA CERVEZA.

Todo tal y conforme se especifica en la anterior Memoria Descriptiva que consta de tres hojas mecanografiadas por una sola cara y se representa a titulo de ejemplo en la hoja unica de dibujos.

Madrid, 28 de Abril de 1.966.

P. A.

CARLOS DE MONTES

P. A.



121414

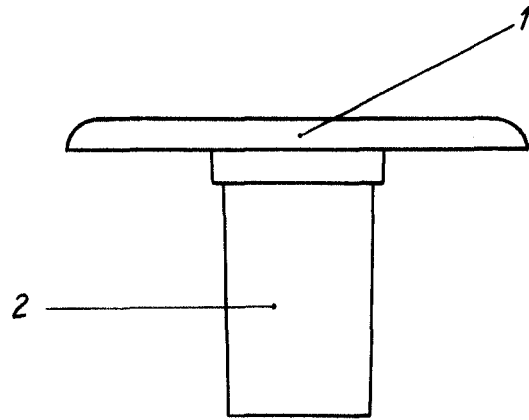


Fig. 1

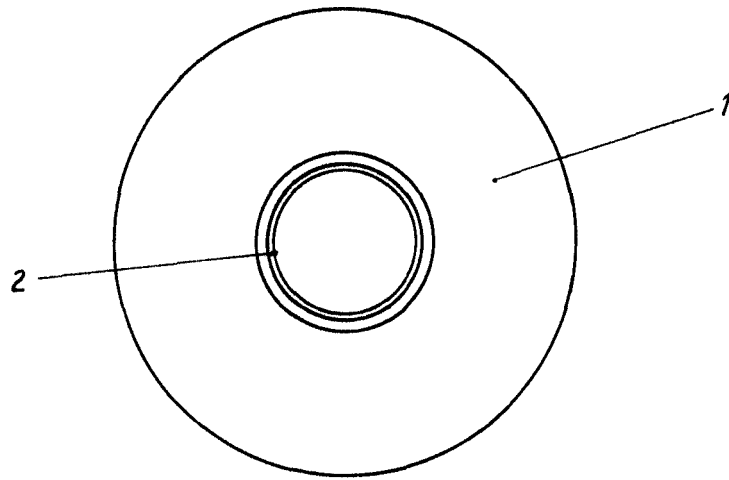


Fig. 2

Patented April 10, 1906.
No. 121,414