



121413

MODELO DE UTILIDAD

por VEINTE años

a favor de Dña. Virgilia PEREZ DOBON

de nacionalidad española

domiciliada en Barcelona, Martinez de la Rosa 65

por:

DISPOSITIVO PERFECCIONADO PARA LA COMMUTACION DE ONDAS"



tos componentes así como su funcionamiento.

5.- La figura primera representa una vista en perspectiva de ambas lacas de contactos, fija la superior y la móvil provista de su eje de mando. La figura segunda se refiere a un detalle de uno de los contactos móviles y la tercera es una perspectiva de la placa a la que se sujetan los contactos móviles por una lengüeta que presentan en su extremo.

La numeración que acompaña a las figuras tiene el mismo significado para todas ellas siendo este el siguiente:

- 10.- 10.- Caja exterior.
- 11.- 11.- Disco solidario al eje (12).
- 12.- 12.- Eje de mando.
- 13.- 13.- Pieza móvil de contacto.
- 14 y 15.- 14 y 15.- Ramas del contacto (13).
- 15.- 16 y 17.- Abultamientos en los extremos de (14) y (15) de contacto.
- 18.- 18.- Patas de sujeción de (13) al disco (11).
- 19.- 19.- Ranuras de sujeción.
- 25.- 25.- Tapa aislante porta contactos fijos.
- 20.- 26.- Contactos dispuestos circunferencialmente contra los que desliza la protuberancia (16).
- 27.- 27.- Idem. la (17).
- 28.- 28.- Elementos de anclaje.
- 29.- 29.- Enganche de los flexibles.

25.- En el interior de la caja (10) se aloja el disco aislante (11) solidario con el eje de mando (12) por medio del cual se hace girar el disco (11) sobre el que se disponen los con-



M e m o r i a      d e s c r i p t i v a

- El Modelo de Utilidad objeto de la presente memoria, se refiere, como su título indica a un conmutador de ondas preferentemente aplicable a los receptores de radio, el cual viene a paliar varios de los inconvenientes existentes en los modelos convencionales, de mayor complicación mecánica y precio. Los conmutadores convencionales están conformados generalmente por un disco de material aislante solidario a un eje giratorio estando en aquel situados los contactos fijos de material elástico que cierran los circuitos necesarios sobre otros contactos dispuestos en una segunda placa fija asimismo de material aislante y adyacente a la anteriormente mencionada. Estas piezas con el uso pierden la elasticidad y producen malos contacto con la consiguiente producción de ruidos y anomalías de la audición.
- 5.-
- 10.-
- 15.-
- 20.-
- 25.-
- Esta invención asegura la constante elasticidad de los contactos los cuales ejercen su función en la debidas condiciones. Este aparato se caracteriza porque las piezas elásticas de contacto van fijadas por un extremo al disco giratorio y por el otro, se presenta bifurcado en dos ramas paralelas de una longitud notable y que son los que establecen el contacto con los contactos dispuestos en el disco fijo a los cuales van los terminales de los circuitos existentes para su selección.
- Para la mejor comprensión del invento que se preconiza se acompaña una hoja de planos en la que en tres figuras se detalla suficientemente la constitución y disposición de los elemen-



5.- tactos metálicos elásticos (13). Estas piezas están constituidas por metal buen conductor formando dos ramas (14) y (15) de longitud suficiente para que conserve una buena elasticidad y contacto con los contactos fijos (26) y (27) dispuestos sobre el disco fijo (25) y a los que llegan por el lado contrario los cables de los diferentes circuitos (29). Las ramas (14) y (15) de los contactos (11) presentan en sus extremidades respectivamente unos abultamientos (16 y 17) destinadas a rozar sobre los conjuntos circulares concéntricos de contactos (26 y 27) respectivamente dispuestos fijos sobre la placa fija (25). Las piezas (13) presentan en su extremo dos pequeñas lenguetas que debidamente dobladas sobre los orificios (19) quedan fijadas a la placa (11) portadora de estos contactos.

10.-

15.- El conjunto se monta introduciendo la placa (25) en la caja (10) de forma que los contactos móviles rocen sobre los fijos

Los extremos (14) y (15) de las piezas (13) caen sobre las anteriores sin llegar a hacer contacto con ellas por su elasticidad y la separación existente entre los contactos fijos y el disco comportador de los móviles. Este disco se sujeta a la caja (10) por medio de las pestañas (28) dispuestas en ella, quedando hacia el exterior las conexiones para los dos conjuntos de contactos.

20.-

25.- Serán independientes del objeto de esta invención, los materiales forma y dimensiones y en general todo cuanto no altere la esencialidad del invento.

Descrita suficientemente la naturaleza y objeto de este Modelo de Utilidad, se hace constar que las características

121413



- 5 -

esenciales sobre las que ha de recaer la concesión del mismo se hallan comprendidas en las siguientes:

REIVINDICACIONES

5.- 1ª.- Dispositivo perfeccionado para la conmutación de ondas, caracterizado por comprender, un eje giratorio al cual se dispone perpendicularmente y en su extremo un disco de material aislante al cual se fijan varias piezas de metal elástico que hacen contacto sobre una pluralidad de contactos fijos dispuestos sobre una segunda placa fija de materia asimismo aislante, y de suficiente longitud para conservar la elasticidad indefinidamente.

10.- 2ª.- Dispositivo perfeccionado para la conmutación de ondas, caracterizado por comprender, según reivindicación anterior, fijas al discos giratorio por unas pestañas formadas por la misma pieza que se sujetan al introducirse por unas ranuras dispuestas al efecto en la placa móvil de material aislante, formando por el extremo opuesto una bifurcación formando dos ramas paralelas y en cuyos extremos respectivos se disponen unos engrosamientos que al girar el mando deslizan sobre la pluralidad de contactos fijos dispuestos sobre la placa asimismo fija que a modo de tapa del conjunto anterior se dispone y de forma que a pesar del solape existente entre las piezas metálicas elásticas de contacto, estas no pueden entrar nunca en contacto por la elasticidad de las mismas y por la distancia prevista entre los planos de contacto.

15.- 3ª.-DISPOSITIVO PERFECCIONADO PARA LA COMUTACION DE ONDAS.

- 6 - 121413



Todo ello tal y como se reivindica en la presente memoria que consta de SEIS hojas escritas por una sola de sus caras y planos que la ilustran.

Madrid, 28 de Abril de 1.966

121413

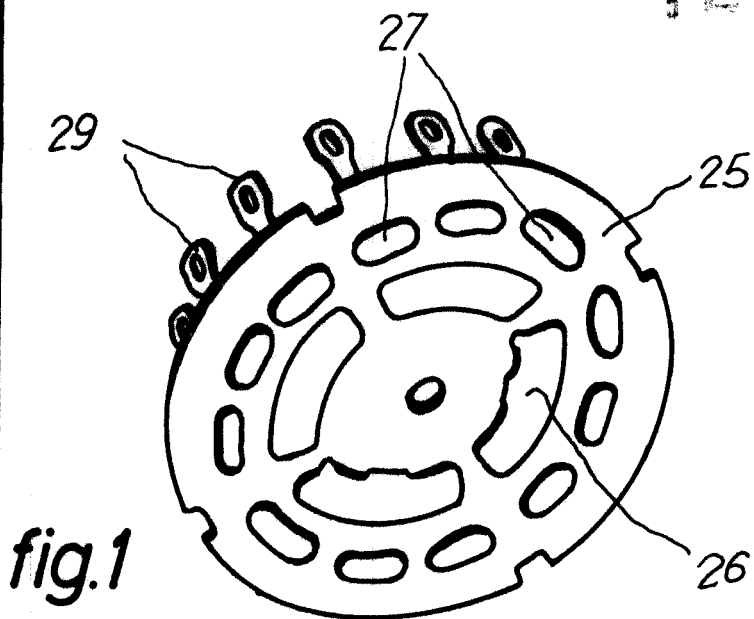


fig.1

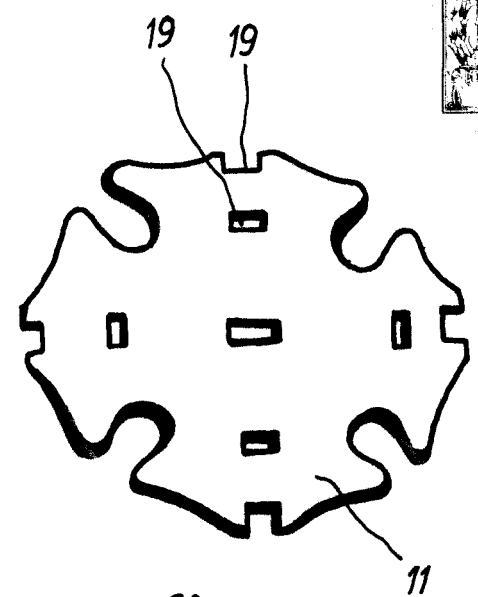


fig.3

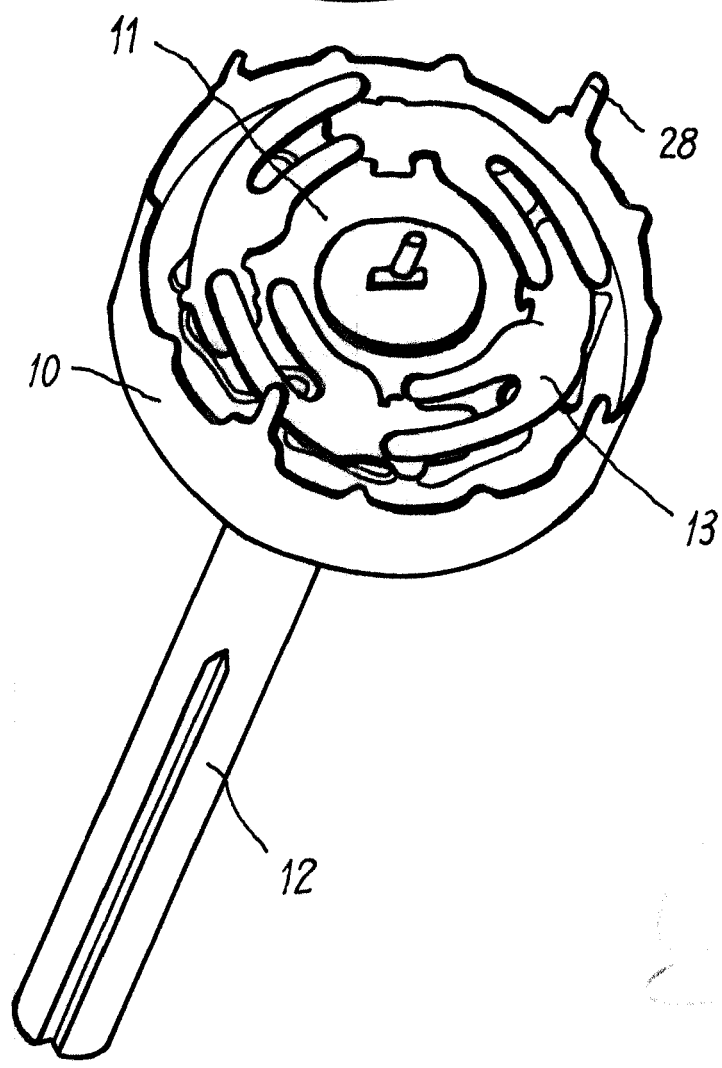


fig.2

