



121411

MODELO DE UTILIDAD

por VEINTE años

a favor de Dña. Vúrgilia PEREZ DOBON

de nacionalidad española

domiciliada en Barcelona, c/ Martinez de la Rosa 65

por:

"SELECTOR PARA CONMUTACION DE ONDAS PERFECCIONADO"



Memoria descriptiva

El modelo de utilidad, objeto de la presente memoria, se refiere, como su título indica, a un selector para la conmutación de ondas preferentemente palicable a aparatos de radio que presenta unas cualidades de economía y duración que hacen de él elemento preferible a cuantos de análoga misión se encuentran en el mercado.

Este aparato, por su sencillo diseño está prácticamente exento de averias, ya que los modelos convencionales, por sus mecanismos complicados, al cabo de cierto tiempo no establecen la conmutación precisan, no presenta indeterminación en las posiciones de los contactos ya que el elemento de conmutación es una regleta deslizando longitudinalmente en ambas direcciones terminando su recorrido en puntos tope que definen la posición correcta de la conexión.

La regleta lleva en unos canales longitudinales una pluralidad de pares de contactos formados por una pinza, que abrazan a las correspondientes plaquetas de contactos fijos dispuestos en el cajetín de guía de movimiento de aquella; en los extremos de estos se disponen unos ojales para la adaptación del cable de conexión. A través del cajetín o carcasa asoma un botón deslizando para realizar el movimiento de la regleta.

Para la mejor comprensión del invento que se preconiza se acompaña una hoja de planos en la que en seis figuras se detalla suficientemente la constitución y disposición de los elementos componentes así como su funcionamiento.

La figura primera representa vistas lateral y frontal del aparato. La segunda una vista en planta. La tercera una perspec-



tiva de la placa de contactos macho. La cuarta perspectiva análoga de la plaqueta deslizante con sus pares de contactos de pinza. La quinta un detalle a simismo en perspectiva de uno de los mencionados contactos de pinza. La sexta en un despiece del mando y carcasa del aparato.

5.-

La numeración que acompaña a las figuras tienen el mismo significado para todas ellas siendo este el siguiente:

De (a) hasta (f) pares de contactos macho.

M. N. P. y Q. correspondientes de pinza.

10.-

1.- Soporte o carcasa.

2.- Ventana.

3.- Pulsador deslizante.

4.- Regleta deslizante.

5.- y 6.- Canales.

15.-

7.- y 8.- Pares de contactos hembra.

9.- y 10.- Pinzas de los anteriores.

11.- Terminales de los contactos (13).

12.- Placa guía.

14.- Ojales de conexión.

20.-

El cajetín de envoltura y soporte (1) va dotado de una ventanilla (2) para el paso del botón (3) solidario con la corredera interior (4) dotada de canales (5) y (6) en la que se disponen pares de contactos de pinza (9) y (10) con las que se abrazan los terminales (11) de las placas de contacto (13) que van fijadas debidamente alineadas a la placa guía (12) que se aplica contra la regleta de manera que los terminales (11) queden alojados en las pinzas, conectándose en los extremos (24)

25.-



de los terminales Los conductores de los circuitos. El pulsador lleva un refuerzo guia (15) que aumenta su resistencia y ajuste.

5.- Una vez montado el conjunto, quedarán en contacto los terminales a con M. b con N etc. y quedará establecida una conexión, de manera que al hacer funcionar la corredera los contactos de pinza pasarán a abrazarse sobre sus contiguos, obteniendo la combinación de circuitos deseada.

10.- Serán independientes del objeto de la presente invención, los materiales, forma y dimensiones y en general todo cuanto no altere la esencialidad del invento.

Describa suficientemente la naturaleza y objeto del presente Modelo de Utilidad, se hace constar que las características esenciales sobre las que ha de recaer la concesión del mismo se hallan comprendidas en las siguientes:

15.-

REIVINDICACIONES

20.-

1ª.- Selector para conmutación de ondas perfeccionado, caracterizado por comprender una carcasa exterior con una ventanilla que permite el paso de un botón deslizante solidario con una corredera asimismo deslizante provista de una pluralidad de pares de contactos alineados longitudinalmente consistente cada par en un juego de dos pinzas abarcando con ellas plaqueta terminal de otro conjunto de contactos dispuestos sobre una plaqueta fija que sirve de guia de deslizamiento a la corredera anteriormente descrita disponiéndose pues varias posiciones especialmente dispuestas para su compatibilidad y definidas por topes situados en el plano de la corredera.

25.-

2ª.- Selector para conmutación de ondas perfeccionado, ca-



racterizado por comprender, según reivindicación anterior, los contactos hembra o de pinza alojados en canales longitudinales paralelos dispuestos en el plano de la corredera.

5.- 3^a.- Selector para conmutación de ondas perfeccionado, caracterizado por comprender, según reivindicación anterior, fijos sobre la plaqueta fija los contactos macho abrazados por los de pinza y cuya cara opuesta se prolonga por una lengüeta en cuyo extremo se dispone un orificio o elemento de unión análogo para los hilos flexibles del circuito.

10.- 4^a.- Selector para conmutación de ondas perfeccionado, caracterizado por comprender, según reivindicación anterior, tanto la plaqueta como la carcasa fijos entre sí permitiendo solamente entre ambas el deslizamiento de la corredera compor-tadora de los contactos de pinza.

15.- 5^a.- SELECTOR PARA CONMUTACION DE ONDAS PERFECCIONADO.

Todo ello tal y como se reivindica en la presenta memoria que consta de CINCO hojas escritas por una sola de sus caras y planos que la ilustran.

Madrid, 28 de Abril de 1966

121411

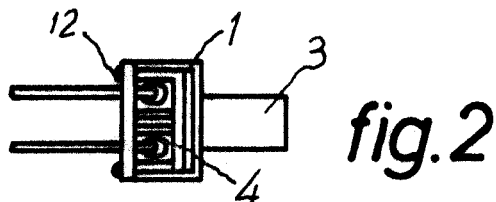
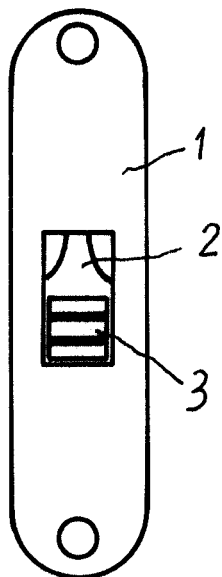
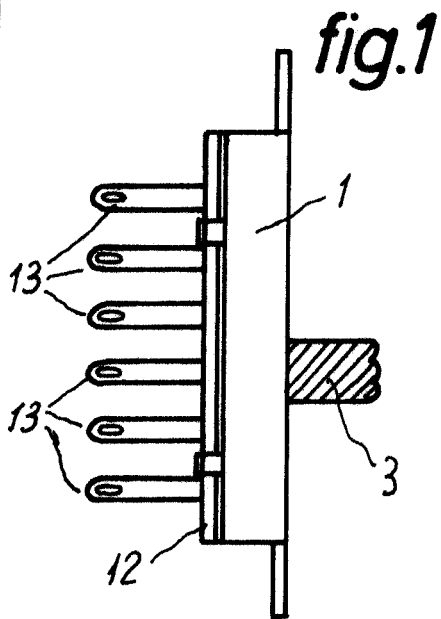


fig.3

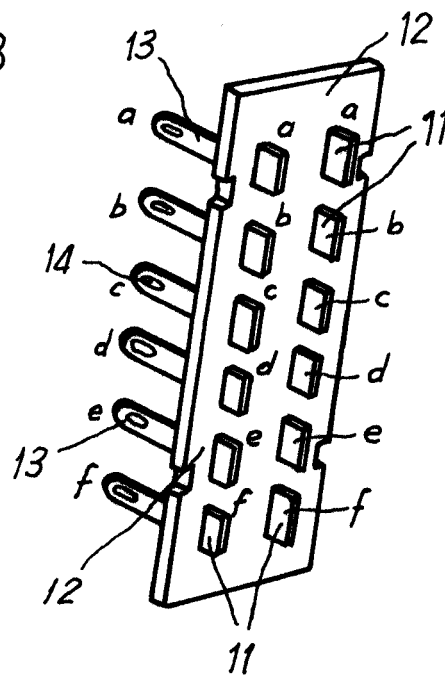


fig.4

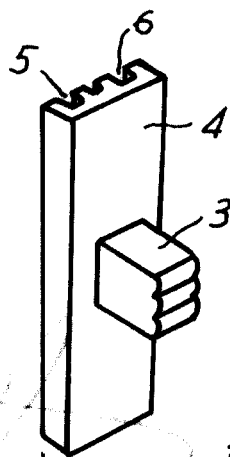
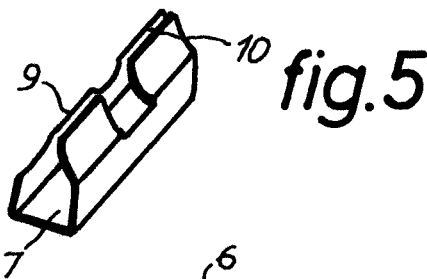
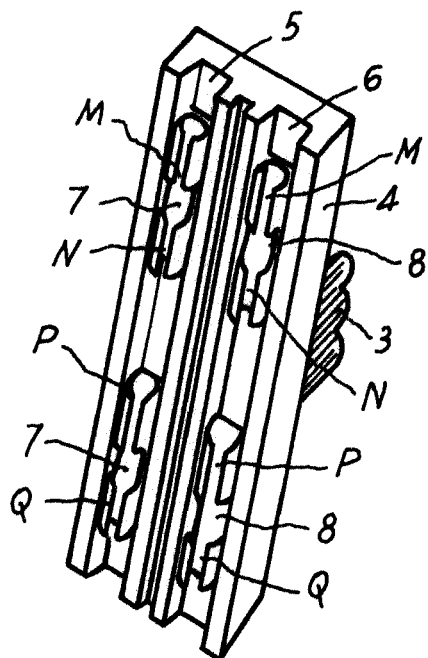


fig.6

