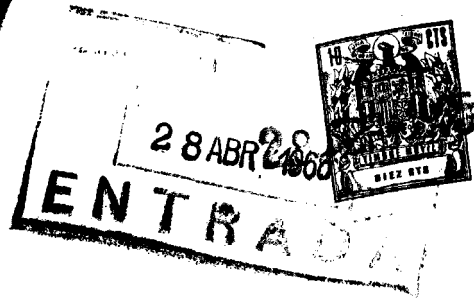


21407



121407

MODELO DE UTILIDAD
POR VEINTE AÑOS
EN ESPAÑA

Solicitado a favor de D^a. Marina Gracia Gan, de nacionalidad española, domiciliada en LERIDA, Callé Majín Morera, 63

P o r

" UN COMEDERO PARA CERDOS "

MEMORIA DESCRIPTIVA

El Modelo de Utilidad al que corresponde ésta memoria descriptiva se refiere concretamente, como se indica en su enunciado, a un nuevo comedero para cerdos, con características y ventajas que le hacen merecedor del privilegio de explotación industrial exclusiva que para él se solicita, al amparo del derecho que se reconoce en el artículo 171 del vigente Estatuto de Propiedad Industrial.

La principal característica de éste nuevo comedero es la de estar provisto de medios para el servicio automático de pienso, sustituyendo las actuales métodos de reparto con hombres y carretones, lo que permite un aprovechamiento considerable del espacio, al suprimirse los pasillos inter-

5

10



121407

medios.

15 Al propio tiempo se consigue una alimentación más uniforme del ganado, puesto que la distribución del pienso en cada comedero de la instalación, ha sido prevista y realizada teniendo en cuenta los factores necesarios para que la comida sea repartida por igual en cada uno de ellos, sea cual fuere su situación posicional en la corralina.

20 Para mejor comprensión de la descripción que de tal objeto se realiza a continuación, se acompaña una hoja de planos en la que se representa un ejemplo de ejecución práctica, el cual será susceptible de sufrir todas aquellas modificaciones de detalle que no alteren sustancialmente su
25 esencialidad, por lo que deberá ser considerado del modo más amplio y en ningún caso con carácter limitativo.

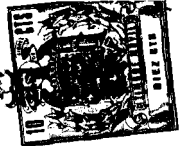
El plano muestra una doble vista seccionada del comedero en cuestión.

30 Las referencias que se establecen para designar sus partes o elementos esenciales, son las siguientes:

- 1.- Cuerpo general del comedero.
- 2-3-. Lados, en vertiente o novel, utilizables ambos funcionalmente.
- 4.- Canal distribuidor del pienso.
- 35 5.- Ventajas practicadas en la canal distribuidora para el vertido del pienso en el comedero.

7 Sustancialmente y de acuerdo con lo representado, el nuevo comedero está constituido esencialmente por un cuerpo -1-, que lateralmente conforma dos espacios -2- y -3-,
40 bien previstos a nivel o en vertiente, utilizables ambos funcionalmente.

Sobre el cuerpo principal se acopla la canal distribuidora -4- a través de la cual cada comedero recibe el pienso necesario. Esta canal forma parte de un sistema dis-



45 tribuidor, original y a ella llega la mezcla de pienso y
agua en proporciones idóneas, procedente del aparato que la
realiza.

Dicha canal -4-, está provista de ventanas -5-,
por donde sale la mezcla al comedero en sentido lateral al
50 mismo.

Descrito suficientemente el objeto que constituye
éste Modelo de Utilidad, sólo resta añadir que en su reali-
zación industrial podrán ser introducidas cuantas modifica-
ciones de detalle o accesorias no tengan influencia en su
55 esencial finalidad. Podrán por tanto efectuar a cambios de
forma, materia en que se fabrique, proporciones, dimensiones,
etc., y deberán quedar todas ellas comprendidas en la pro-
tección que se recaba.

N o t a

60 En resúmen: el presente Modelo de Utilidad habrá
de recaer esencialmente sobre las siguientes:

R E I V I N D I C A C I O N E S

1ª.- Un comedero para cerdos, caracterizado esen-
cialmente por estar constituido por un cuerpo principal que
65 lateralmente conforma dos espacios, previstos a nivel o en
vertiente, y utilizables ambos funcionalmente, apoyandose
sobre dicho cuerpo una canal distribuidora, a través de la
cual se realiza el reparto de pienso, cuya canal ha sido pro-
vista de ventanas, para el vertido de la mezcla en sentido
70 lateral al comedero.

2ª.- UN COMEDERO PARA CERDOS, de conformidad en un
todo en lo esencial y fines industriales a lo descrito en la
precedente Memoria Descriptiva y gráficamente representada
en los adjuntos planos para su mejor comprensión.

75 Está memoria consta de TRES hojas escritas o meca-
nografiadas por una sola cara a doble espacio en 76 líneas.

121407

Madrid, Abril de 1.966

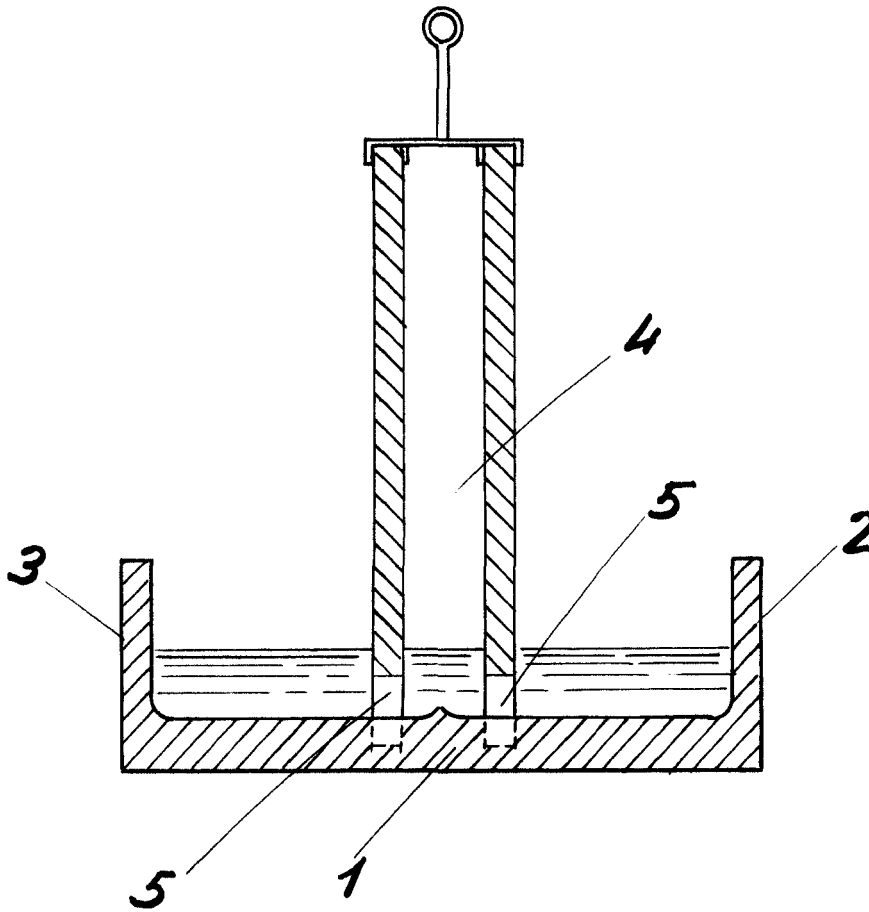
28 ABR



Por autorización del interesado.

José López
[Signature]

121407



Escala variable
Madrid: 28 Abril de 1.966

Jose Lopez
A.P.