

121406



121406

MODELO DE UTILIDAD
POR VEINTE AÑOS
EN ESPAÑA

Solicitado a favor de D^a. Marina Gracia Gan, de nacionalidad española, domiciliada en LERIDA, calle Majín Morera, 63

P o r

" UN COMEDERO PARA CERDOS "

MEMORIA DESCRIPTIVA

MEMORIA DESCRIPTIVA

El Modelo de Utilidad al que corresponde ésta Memoria Descriptiva, se refiere concretamente a un nuevo comedero para cerdos, con características propias de novedad y utilidad, especialmente estudiadas, que mejoran sensiblemente el rendimiento de los de su clase que actualmente existen en el mercado.

Es constante preocupación en las explotaciones de ganado porcino, el conseguir, al propio tiempo que una alimentación racionalmente equilibrada, y distribuida, la supresión del sistema de distribución del pienso actualmente en uso, por medio de carretones y hombres, que exige la existencias de grandes pasillos por donde poder circular,



con la consiguiente reducción del espacio que pudiera ser adjudicado a cada animal.

15 Es obvio pues señalar, que el comedero idóneo, sería aquel concebido para recibir directamente el pienso o mezcla de pienso, con supresión absoluta de cualquier otro medio auxiliar, y que dicho pienso se repartiera uniformemente, a través de las instalaciones oportunas, ofreciendo
20 la posibilidad de una alimentación armónica a todo el ganado contenido en la corralina.

 El comedero que es objeto de ésta solicitud de registro ofrece todas éstas posibilidades, ya que ha sido estructurado con éste fin, y reporta pues ventajas aprecia-
25 bles que no es necesario señalar, puesto que se irán desprendiendo a través de la descripción del mismo.

 Por tal objeto se solicita el correspondiente privilegio de Modelo de Utilidad que asegure al peticionario el derecho a su fabricación industrial exclusiva, de conformidad en un todo con el que se reconoce en el artículo 171
30 del vigente Estatuto de Propiedad Industrial.

 Se ilustra la descripción con una hoja de planos en la que se ha representado un ejemplo de ejecución preferido, el cual debe ser considerado del modo más amplio y nunca en limitativo, ya que será posible introducir todas
35 aquellas modificaciones de detalle que no alteren sustancialmente su finalidad característica.

 El plano muestra en doble vista seccionada, lateral y frontal, el comedero objeto de ésta solicitud.

40 El nuevo comedero objeto de ésta solicitud de registro, está constituido esencialmente por sus lados -1- y -2-, en vertiente o a nivel, de disposición gemela a fin de permitir la utilización de cualquiera de ellos indistintamente o de los dos a la vez.



45 El reparto de pienso a cada lado, se realiza a través de una conducción, constituida por tubos -3-, que desembocan directamente, y proceden de la batidora general donde se realiza la correspondiente mezcla de pienso y agua.

50 El comedero está provisto de una tapa -4-, abatible, que proporciona su cierre, y que es accionable por simple articulación, mediante la previsión de unas guías deslizantes -5-.

55 De ésta forma el comedero permanece cerrado cuando no sea necesaria o conveniente su utilización, impidiendo el desaprovechamiento del pienso contenido en su interior.

60 Descrito suficientemente el objeto a que corresponde este Modelo de Utilidad, sólo resta añadir que en su realización podrán introducirse todas aquellas modificaciones de detalle que no alteren sustancialmente su esencialidad, que es la que se desprende de cuanto antecede y se reivindica a continuación, debiendo quedar todas aquellas comprendidas en la protección que se recaba. Podrán por tanto afectar a cambios de forma, materia en que se fabrique, proporciones, dimensiones, etc., y en general a todas las accesorios o secundarias.

65

N o t a

En resumen: el presente Modelo de Utilidad habrá de recaer esencialmente sobre las siguientes:

R E I V I N D I C A C I O N E S

70 1ª.- Un comedero para cerdos, caracterizado esencialmente por estar constituido por dos lados independientes, en vertiente o a nivel, desembocando directamente en los mismos el tubo correspondiente a la instalación conductora del pienso, desde el aparato distribuidor.

75 2ª.- Un comedero para cerdos, según reivindicación, 1ª.- caracterizado por la previsión de una tapa abatible, que proporciona el cierre, y cuyo accionamiento se determina

121406

28 ABR 1966



por simple articulación, mediante guías deslizantes.

80

3ª.- "UN COMEDERO PARA CERDOS ", de conformidad en un todo en lo esencial y fines industriales a lo descrito en la precedente Memoria Descriptiva y gráficamente representada en los adjuntos planos para su mejor comprensión.

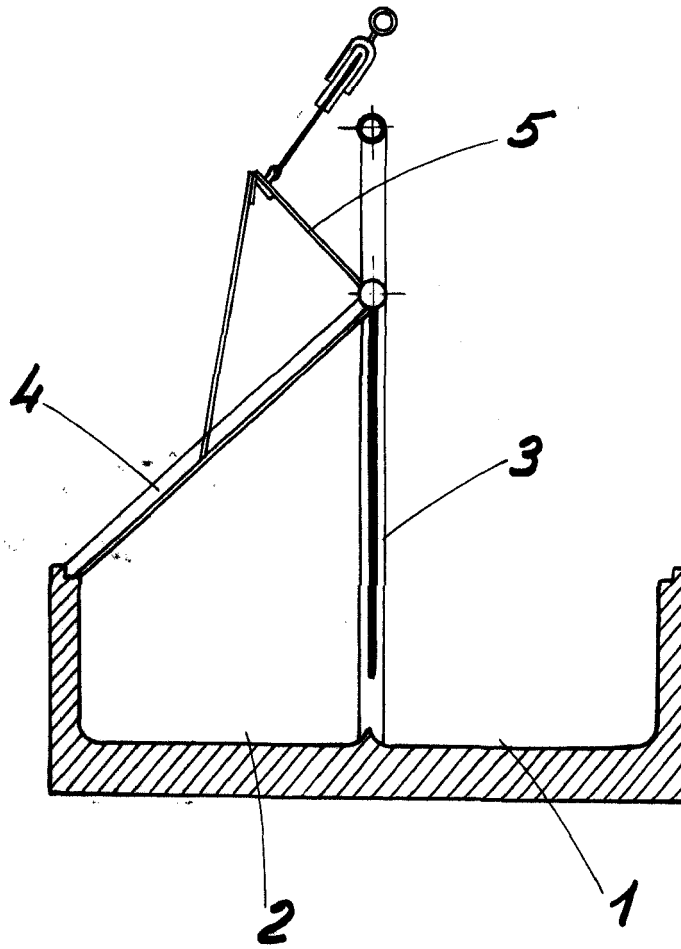
Está Memoria consta de CUATRO hojas escritas o mecanografiadas por una sola cara a doble espacio en 84 líneas.

Madrid, 28 de Abril de 1.966

Por autorización del interesado.

José López
p. p.

121406



Escala variable
Madrid: 28 Abril de 1.966

A large, handwritten signature in black ink, with several loops and flourishes. Below the signature are some scribbles and a horizontal line.