

121405



121405

M O D E L O D E U T I L I D A D
P O R V E I N T E A Ñ O S
E N E S P A Ñ A

Solicitado a favor de D^a. Marina Gracia Gan, de nacionalidad española, domiciliada en LERIDA, calle Majín Morera, 63

P o r

==/==/==/==/==/== " UN COMEDERO PARA CERDOS " ==/==/==/==/==/==

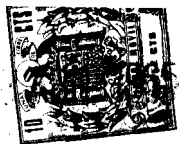
M E M O R I A D E S C R I P T I V A
= = = = = = = = = =

5

Esta Memoria Descriptiva corresponde a un Modelo de Utilidad que se refiere, a un nuevo comedero, destinado a explotaciones de ganado porcino, el que ha sido ideado, estudiado y realizado de manera novísima, con condiciones funcionales especiales y no practicadas, que reportan indudables ventajas sobre los de su clase actualmente existentes en el mercado, ventajas éstas que se irán desprendiendo a lo largo de la descripción que del mismo se realiza a continuación.

10

El principal fundamento de éste comedero es el de conseguir la supresión absoluta de los usuales medios de distribución de pienso, y en consecuencia la de las ventajas



15

que estos métodos producen, tales como el reparto irregular y en proporciones no idóneas de comida y el desaprovechamiento del espacio que forzosamente han de ocupar, los grandes pasillos destinados al tránsito de hombres y carretones.

20

A tal efecto el nuevo comedero ha sido provisto de un sistema especial para conducción automática del pienso o mezcla de pienso y agua que ha de constituir la alimentación del ganado, siendo vertido dicho pienso, también de manera automática en cada uno de sus lados o vertientes, de forma perfectamente proporcionada a cada unidad de la instalación, a través de un canal general conductor, con desembocadura propia en cada comedero.

25

Por tal objeto se solicita el correspondiente privilegio de Modelo de Utilidad que asegure al peticionario el derecho exclusivo a su fabricación industrial, de conformidad en un todo con lo que se establece en el artículo 171 del Vigente Estatuto de Propiedad Industrial.

30

La descripción se ilustra con una hoja de planos en la cual se ha representado un ejemplo de ejecución, el cual deberá ser considerado en su más amplio aspecto, no limitativo, puesto que será susceptible de sufrir todas aquellas modificaciones de detalle que no alteren sustancialmente su finalidad característica.

35

Se muestra en el plano una doble vista saccionada, frontal y lateral del nuevo comedero, designando numéricamente sus distintas partes o elementos.

40

De acuerdo con los dibujos, se constituye esencialmente el comedero por un cuerpo principal -1-, que conforma dos lados, a nivel o en vertice -2- y -3-, utilizables ambos funcionalmente.

45

La distribución del pienso se realiza a través de un canal -4-, situado a altura conveniente, cuyo canal es común a toda la instalación y conduce la mezcla provi-

121405284



50 nente del aparato mezclador.

Este canal distribuidor -4- está provisto de gruesos tobos -5- que desembocan en cada comedero, vertiendo el pienso a cada lado, a cuyo efecto han sido dotados de los correspondientes orificios -6- de salida.

55 La mezcla de pienso y agua es repartida uniformemente a través del canal distribuidor por procedimiento original, en el que se han tenido en cuenta los factores de presión, sección de los tubos y superficie de gasto de los orificios. Así, la distribución de la alimentación a cada comedero se realiza por igual volumen de cantidad, lo que representa una considerable ventaja para la normalidad y efectividad digestiva de cada animal.

60 Descrito suficientemente el objeto que constituye éste Modelo de Utilidad, sólo resta añadir que en su realización podrán ser introducidas cuantas modificaciones de detalle no tengan influencia sustancial, pudiendo afectar por tanto a cambios de forma, materia en que se fabrique, dimensiones, etc., Todas éstas posibles variaciones quedarán asimismo comprendidas en la protección legal que se otorgue.

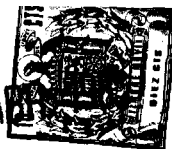
N O T A

70 En resumen: el presente Modelo de Utilidad habrá de recaer esencialmente sobre las siguientes:

r e i v i n d i c a c i o n e s

75 1ª.- Un comedero para cerdos, caracterizado esencialmente por estar constituido por un cuerpo principal, que conforma en ambos lados, a nivel o en vertiente, sendos espacios utilizables funcionalmente, habiéndose previsto sobre el mismo la disposición de un canal distribuidor que recibe el pienso mezclado proveniente del aparato mezclador.

2ª.- Un comedero para cerdos, según la 1ª reivin-



80

dicación, caracterizado porque el canal distribuidor está provisto de tubos, que al mismo tiempo que le sirven de soporte, desembocan directamente en cada comedero, siendo funcionalmente utilizables para vertido en el mismo del pienso, a cuyo efecto han sido dotados en puntos próximos a su base, de los correspondientes orificios vertedores.

85

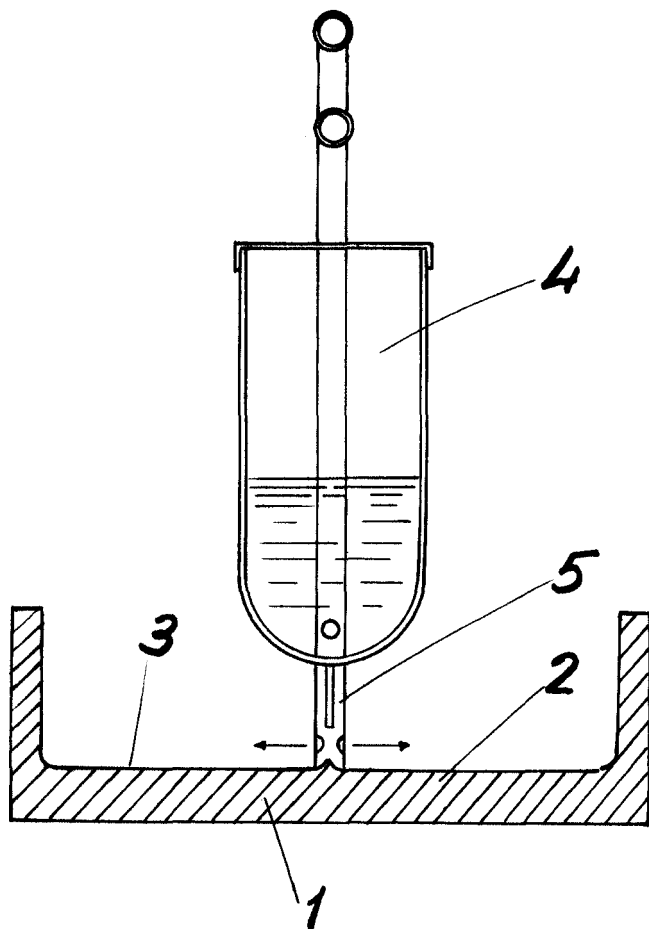
3ª.- UN COMEDERO PARA CERDOS, de conformidad en un todo en lo esencial y fines industriales a lo descrito en la precedente Memoria Descriptiva y gráficamente representada en los adjuntos planos para su mejor comprensión.

Esta Memoria consta de CUATRO hojas escritas o mecanografiadas por una sola cara a doble espacio en 89 líneas.

Madrid, 28 Abril de 1.966

Por autorización del interesado.

121405



Escala variable
Madrid: 28, Abril de 1966

José López
18
1966