

28 ABR



1

memoria descriptiva

121403

M O D E L O D E U T I L I D A D

solicitado en ESPAÑA, por VEINTE AÑOS, a favor
de INSTITUTO LLORENTE, S.A. de nacionalidad es-
pañola, residente en MADRID, calle de Ferraz,
nº 9, por: DISPOSITIVO COMO MEDIO DE CULTIVO -
PARA BACTERIOLOGIA O MYCOLOGIA PARA SIEMBRA.



5

Se refiere la presente Memoria Descriptiva que se une a solicitud de registro como Modelo de Utilidad a un "DISPOSITIVO COMO MEDIO DE CULTIVO PARA BACTERIOLOGIA O MYCOLOGIA PARA SIEMBRA" cuyas características de novedad le confieren la cualidad de aportar a los fines que se persiguen ventajas mas que suficientes para aspirar en derecho al privilegio del registro que se solicita.

10

Entre otras ventajas, son de destacar, que aporta medio, a los fines que se propone, con cierre hermético y la imposibilidad práctica de contaminación no solamente durante su transporte, sino incluso, durante el tiempo de su almacenamiento, antes de proceder a la siembra y por tanto mantenimiento de la pureza de la cepa.

15

20

Supera a todo lo conocido, que por estar constituido por tubos obturados por tapón celulósico, o de otra naturaleza a rosca, presentan dificultades de manejo en el momento de la siembra y siempre, peligro de contaminación.

25

Sustancialmente consiste en un tubo o frasco alargado con el fondo que presenta una depresión cóncava, que permite hacer el vacío sobre el medio coagulado, que en estas condiciones no puede desprenderse y estropearse el dispositivo de siembra.

30

El tapón de goma presenta, consustancialmente determinado un pequeño mástil o mango, por donde resulta fácil de tomar, destapar, flamear y proceder a la siembra, obturando de nuevo con toda rapidez y seguridad, lo cual hasta el presente era imposible.



35

Por este medio evita el contacto de la mano de operador con el cuerpo del tapón, en su zona prohibida, lo que llevaría consigo una segura contaminación y comunicar esta contaminación al medio que el dispositivo lleva en su parte inferior, cuya naturaleza se sale del contenido de este escrito.

40

Una cápsula metálica, de material blando, es decir, principalmente de aluminio o sus aleaciones, aporta medio de fijación del tapón al frasco o envase con hermeticidad, coadyuvada por la naturaleza blanda del tapón, sustancialmente de caucho.

45

Esta cápsula presenta por deformación o simplemente por determinación en el momento de su estampación, una lengüeta que facilita su rasgadura, y apertura consiguiente.

50

Se acompañan unos dibujos en los que se muestra una manera de llevar el invento a la práctica, haciéndose constar de manera expresa que el mismo carece de carácter privativo, en sus detalles, toda vez que se citan solamente a título de ejemplo.

55

La figura primera representa el envase constituido por un cuerpo (1) cilíndrico, con el fondo que presenta un entrante (2) cóncavo y el gollete (3) exteriormente cilíndrico para aportar asiento a los medios de cierre.

Estos medios de cierre consisten en un tapón (4) figura (2^a) determinado por una sola pieza de caucho, con un obturador (5) consustancial y una prolongación (6) o pequeño mástil para ser asido.

60

Una cápsula (7) figura 3^a, presenta una lengüeta (8) para ser rasgada.



La figura 4a, muestra el dispositivo completo y como se han utilizado los mismos signos convencionales para distinguir las mismas partes, es sencilla - la asociación de ideas y se evitan repeticiones innecesarias.

65

Es (1) el cuerpo del envase con el fondo (2) en trante.

Por el gollete ha recibido la cápsula (7) que mantiene y fija el tapón, del que, solo, es visible la pequeña empuñadura o pomo (6).

70

Suficientemente descrito el invento así como una manera de llevarlo a la práctica se hace constar de - manera expresa que el mismo acepta modificaciones de detalle siempre que éstas no afecten a su fundamento.

75

REIVINDICACIONES

1a.- "DISPOSITIVO COMO MEDIO DE CULTIVO PARA BACTERIOLOGIA O MYCOLOGIA PARA SIEMBRA" caracterizado - porque consiste en un envase sustancialmente cilíndrico alargado, cuyo fondo presenta su configuración - acusadamente cóncava en magnitud predeterminada a permitir el vacío sobre el medio cuagulado sin que se - desprenda y porque la boca presenta gollete cilíndrico en el que recibe un tapón constituido por un disco con obturador idóneo por una de sus caras y un corto mástil consustancial por la otra que determina medios de manejo rápido y seguro en el momento de cultivo, el cual tapón se fija contra la boca del envase por medio de una cápsula que presenta, consustancialmente

80

85



90

determinada, una lengüeta para su rasgadura.

2a.- "DISPOSITIVO COMO MEDIO DE CULTIVO PARA BACTERIOLOGIA O MYCOLOGIA PARA SIEMBRA".

La presente Memoria Descriptiva consta de - cinco hojas escritas a máquina por una sola plana y una hoja de planos.

Madrid, 28 de Abril de 1.966

EL AGENTE OFICIAL
A. L. DE LA HERRERA
P. R.

121403

28

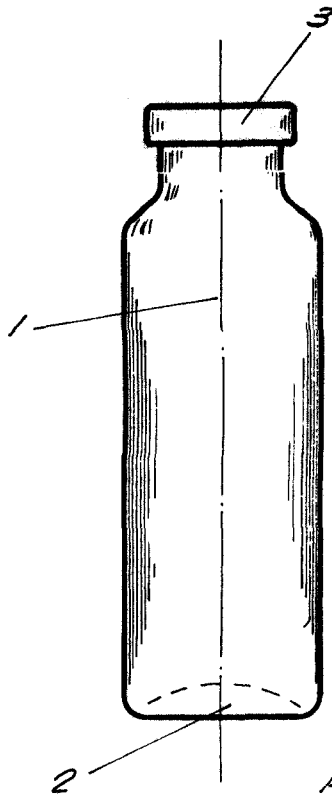


Fig. 1.

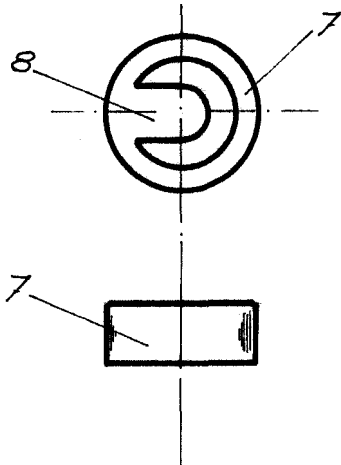
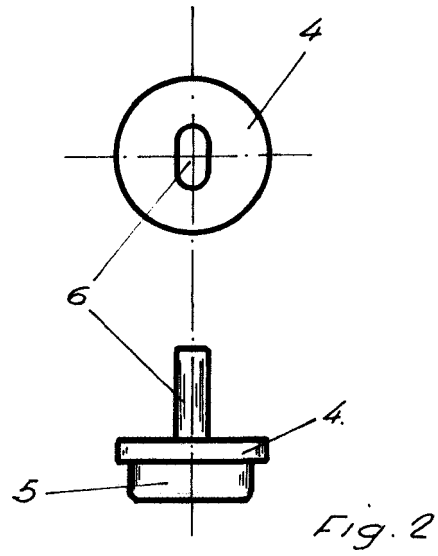


Fig. 3

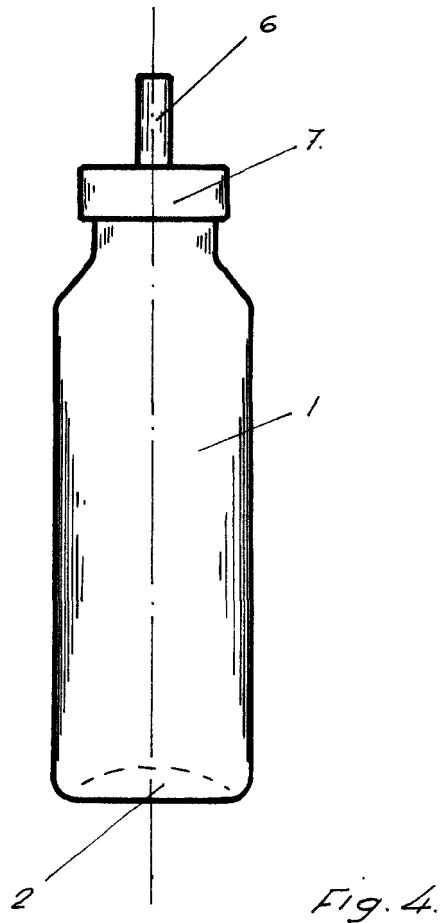


Fig. 4.

Escala variable.
Madrid, 28 ABR. 1966

A.L. DE LA...
P.P.

[Handwritten signature]