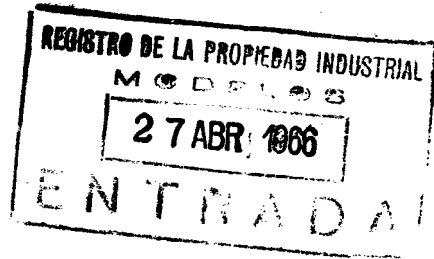


121385



121385



M O D E L O D E U T I L I D A D

por VEINTE años

en España, a favor de la firma : HERMANOS PASCUAL S.R.C., de nacionalidad española, residente en ZARAGOZA, Carretera Logroño, nº 20, cuyo modelo se refiere a :

"JUEGO DE CONSTRUCCIONES MULTIPLES"

-o-o-o-o-o-o-o-o-o-o-o-o-o-o-o-

M E M O R I A D E S C R I P T I V A

5.- Conforme su enunciado indica, la presente memoria trata de la variedad de construcciones que se pueden obtener mediante la combinación adecuada de las piezas de que consta el correspondiente mecano de juguete, y más concretamente señala un juego de construcciones, que mediante las piezas accesorias de que está constituido se pueden verificar toda clase de modelos, sin necesidad de estar sujeto a patrón alguno, por lo que el campo de variabilidad es de una gran extensión y distracción.

10.- Debido a su fin específico, el presente juego consta de una gran variedad de piezas, generalmente de líneas geométricas definidas, contando además con otra serie de piezas accesorias, convenientemente configuradas, que se emplean para la

121385

27



manipulación y completo ajuste de las primeras, en la construcción efectuada.

5.- No solamente, con el presente modelo, se pueden llevar a cabo construcciones de un tipo común, ya que, aunque las piezas de origen sean las mismas la capacidad de combinación es muy superior a lo previsible, por lo que el tipo de modelos que se puedan construir son de tal variedad, que se hace extensible a la imaginación de aquel que lo maneja.

10.- Las piezas que lo constituyen, son en su mayor parte de forma alargada, y geoméricamente semejantes a configuraciones rectangulares, habiendolas igualmente, cuadrangulares, circulares e incluso cúbicas, además de tornillos, tuercas y piezas que nos aseguren la perfecta fijación de los anteriores, tales como cuartillo, destornillador etc.....,siendo estas últimas -
15.- realizadas con doble disposición, siendo el caso de que por un extremo cuenta con una llave y por el otro un martillo o bien un destornillador, adquiriendo por tal motivo una doble funcionalidad muy precisa y eficiente en éste tipo de juegos.

20.- Las piezas anteriormente mencionadas están provistas en su nucleo de unos orificios o taladros por mediación de los cuales se lleva a cabo la fijación de unas con otras, pudiendo presentar dichas piezas distintas coloraciones con objeto de embellecer las construcciones que se formen.

25.- El presente modelo conforme puede comprenderse fácilmente es del mayor interes por cuanto que puede construirse con gran facilidad dentro de una manufacturación muy económica y por tanto muy asequible para todos los sectores del público por su -

121385

27



reducido costo.

Una idea más completa del objeto que constituye este Modelo, la proporciona la descripción siguiente al hacer referencia a los dibujos que a esta Memoria se acompañan, en los que de manera un tanto esquemática y exclusivamente por vía de ejemplo, se representan los conjuntos y detalles más característicos de la idea del invento, al hacer referencia a un posible caso de realización práctica.

En los dibujos :

10.- La figura 1ª muestra una vista en perspectiva de uno de los modelos que se pueden efectuar con el mecano.

Las figuras 2ª y 3ª muestran sendas piezas de análogas características de forma rectangular, con tres y cuatro orificios respectivamente, realizados en su núcleo.

15.- Las figuras 5ª y 6ª muestran sendas piezas de análogas características comportando en su núcleo tres y dos orificios respectivamente, a la vez que de sus extremos, sale un tramo en prolongación ascendente constituyendo dos dientes de bordes redondeados.

20.- La figura 8ª muestra una pieza de características análogas a las figuras 5ª y 6ª, diferenciándose de ellas en que cuenta tan solo con una prolongación ascendente en uno de sus extremos, a la vez que con un solo orificio en su núcleo.

25.- La figura 7ª muestra una pieza circular con una prolongación descendente en forma de garfio, contando superiormente con una especie de ojal para enganche.

La figura 9ª muestra una pieza cuadrangular con una pluralidad de orificios en su núcleo.

121385

27 ABB



La figura 10ª muestra una pieza circular con una pluralidad de orificios equidistantes de uno situado en el centro geométrico del disco.

5.- La figura 11ª muestra una pieza de configuración cúbica con una serie de taladros regulares e irregulares en sus caras.

La figura 12ª muestra una herramienta de uso doble, mostrando en uno de sus extremos una llave y en el opuesto un destornillador.

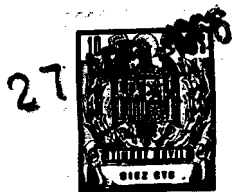
10.- La figura 13ª muestra una herramienta de uso igualmente doble, mostrando en uno de sus extremos una llave y en el opuesto una disposición semejando un martillo.

Las figuras 14ª y 15ª, muestran respectivamente como elementos de sujeción de las piezas mencionadas anteriormente, un tornillo y una tuerca, ambos de cabeza exagonal.

15.- Coméntando estos dibujos se hace la aclaración de que mediante el número -1- se muestra una pieza de configuración rectangular que cuenta en su núcleo con una serie de orificios -2- por el interior de los cuales se introducen los tornillos -3- que mediante la tuerca -4- sujetan unas piezas con otras. Cuenta 20.- también con otro tipo de pieza -5- con análogos orificios -2- en su núcleo, pero que en sus extremos salen sendas prolongaciones -6- que terminan en dos dientes -7- de punta redondeada.

25.- El juego de construcciones así señalado también con una pieza discoidal -8- y una cuadrangular -9- portando en su interior una serie de taladros -2- de análogas características a los anteriores. Cuenta asimismo y para la construcción de una

121385



grúa de una pieza -10- con una prolongación -11- en forma de -
gárfio, y con una pieza cúbica -12- con taladros circulares -
-2- así como con taladros de configuración irregular -13-.

5.- El juego se encuentra complementado por una serie de he-
rramientas para el ajuste de las piezas que constituyen la -
construcción; tales como la pieza -14- que cuenta en un extre-
mo con una llave -15- y en el opuesto con un destornillador -
-16-; así como la pieza -17- que cuenta al igual que la ante--
rior con una llave 15- y en el extremo opuesto con un martillo
10.- -18-. Comporta también el mecano una rueda -19- con un disposi-
tivo circular -20- donde se aloja el eje de la misma constitui-
do por el tornillo -3- y la tuerca -4-. Cuenta además con una-
pieza -21- en forma de "U" invertida con un orificio en la par-
te superior, pudiendo servir facultativamente como dicha pieza
15.- las señaladas con el número -1-.

20.- Descrita convenientemente la naturaleza del Modelo, co-
mo asimismo la forma de poderlo llevar a la práctica para con-
vertirlo en una realidad industrializable, se hace constar que
en el mismo, serán susceptibles de introducir todas aquellas mo-
dificaciones de detalle que las circunstancias y la práctica -
pudieran aconsejar, siempre y cuando que con las variantes que
se introduzcan, no se cambie, altere o modifique la esenciali-
dad del objeto descrito.

N O T A

25.- Se declaran como de novedad y propiedad para todo el te-
rritorio español, el contenido de las siguientes :



REIVINDICACIONES

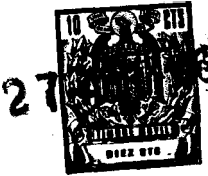
5.- 1ª).-"JUEGO DE CONSTRUCCIONES MULTIPLES", caracterizado por comprender dos tipos de piezas semejantes de tamaño diferente, que ofrecen a lo largo de su cuerpo general, una serie de orificios pasantes, para la unión de unas piezas con otras, cuyas piezas sensiblemente rectangulares cuentan con orificios equidistantes y con unos regruados periféricos que aumentan su resistencia mecánica.

10.- 2ª).-"JUEGO DE CONSTRUCCIONES MULTIPLES", caracterizado por contar además con un orden de tres piezas de configuración rectangular, que ofrecen a lo largo de su cuerpo general orificios pasantes para la unión reciproca y/o con otras cuyas piezas, en sus bordes extremos y ortogonalmente al cuerpo general parten sendas prolongaciones en forma de "U", excepto en la pieza de tamaño menor que cuenta exclusivamente con un solo extremo desviado.

20.- 3ª).-"JUEGO DE CONSTRUCCIONES MULTIPLES", caracterizado por contar con dos piezas de configuración discoidal y poligonal las cuales en su cuerpo interior cuentan con una serie de orificios pasantes, dispuestos circularmente en la plataforma discoidal alrededor de uno de ellos que coincide con el centro geométrico del disco y con una distribución semejante en el caso de las piezas poligonales, caracterizándose además porque tanto el borde de dichas piezas como el de sus calados cuentan con un regruado de refuerzo.

25.- 4ª).-"JUEGO DE CONSTRUCCIONES MULTIPLES", caracterizado -

121385



5.- por disponer de una pieza cúbica regular, hueca, ofreciendo - en sus caras laterales y superior, una serie de calados, siendo los de las caras laterales de configuración circular y los de la cara superior, geométricamente irregulares, de aristas-vivas rodeando a un taladro de características análogas a los de las caras laterales, cuyos calados permiten el enlace de esta pieza con otras del mismo conjunto mediante tornillera y otros órganos de retención.

10.- 5ª).- "JUEGO DE CONSTRUCCIONES MULTIPLES", caracterizado por disponer, además de las piezas objeto de reivindicaciones anteriores, de otras piezas que intervienen en las construcciones, como órganos de movimiento, cuyas piezas están formadas por una base discoidal con un paso central de enlace circundado por un cuello cilíndrico contando además en su periferia - con una amplia banda que constituye la superficie de deslizamiento y/o transmisión de fuerza y movimiento.

15.- 6ª).- "JUEGO DE CONSTRUCCIONES MULTIPLES", caracterizado por disponer de unos utensilios de trabajo de carácter enteramente funcional, comportando en una sola unidad, una doble - aplicación práctica, en cuanto que en un extremo lleva configurado un destornillador y una llave en el opuesto. Contando además con una segunda unidad de características análogas a la anterior, con una llave en un extremo y un martillo en el otro.

20.- 7ª).- "JUEGO DE CONSTRUCCIONES MULTIPLES".-

Todo ello, conforme se describe y reivindica en la presente memoria que consta de OCHO hojas escritas a máquina por

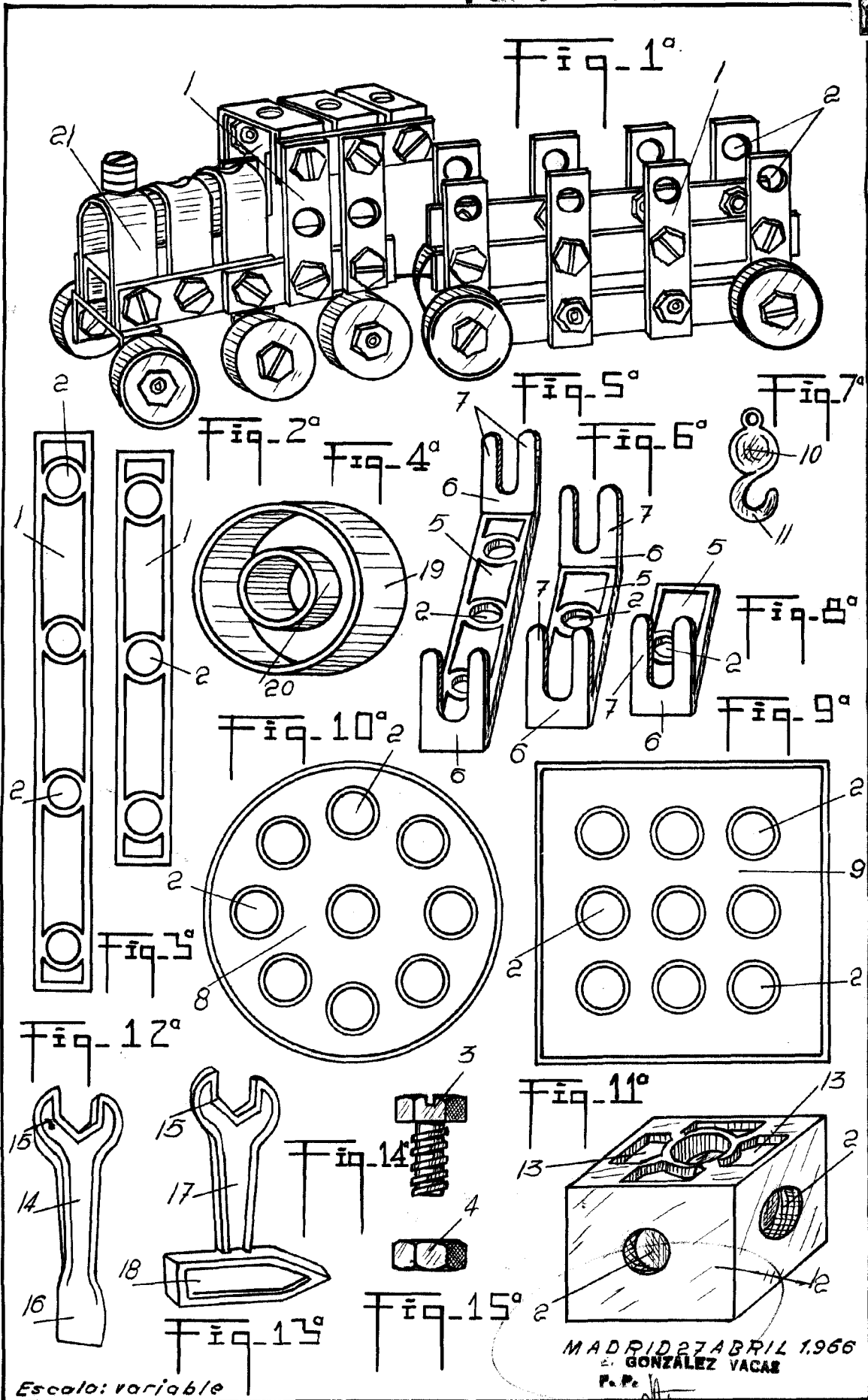
121385



una sola de sus caras y dibujos que la ilustran.

MADRID, 27 de Abril de 1.966.-

E. GONZALEZ VACA
P.P.



Escala: variable

MADRID 27 ABRIL 1966
GONZÁLEZ VACAS
P. P.