



M O D E L O
D E
U T I L I D A D

para "UN JUEGO PERFECCIONADO DE MESA DESECHABLE",
a favor de DON MAURICIO BOTTON CARASSO, de nacionalidad
francesa, residente en BARCELONA, Avda. Infanta J. Carlota,
137.

M E M O R I A D E S C R I P T I V A

El presente modelo de utilidad se refiere a
un juego perfeccionado de mesa desechable.

Más concretamente, se refiere la presente inven-
ción, a un juego de mesa desechable, especialmente in-
dicado para todo tipo de excursiones, constituyendo un
conjunto transportable envuelto por una hoja de material
plástico transparente, que es desgarrable, mediante la
tensión ejercida en un hilo tractor que lo rodea.

Está constituido esencialmente por una ban-
deja, de forma rectangular, con los vértices sensi-

5.

10.



blemente redondeados, presentando en su interior unos rebajes para colocar los componentes del juego de mesa.

5. Presenta esta bandeja, en uno de sus extremos una hendidura circular para la colocación de los platos, superpuestas sus unidades, pudiendo llevar platos de diferente diametro. En el otro extremo una de las hendiduras es de forma trapezoidal para la colocación de los vasos, que previamente han sido colocados unos dentro de los otros, siendo el otro rebaje de forma trapezoidal-recta para la colocación de las servilletas.

10. Todo el conjunto está fabricado de un material plástico semirrígido a excepción de las servilletas que están fabricados en papel.

15. En el momento de utilización del conjunto, cuando se han extraído de la bandeja todos los elementos constitutivos del juego de mesa, ésta sirve como ensaladera, gracias a los rebajes que presenta.

20. La característica más fundamental de este modelo, es que una vez empleado es desechable completamente.

Con el fin de facilitar la explicación se acompaña a la presente memoria descriptiva de una lámina de dibujos, en la que se ha practicado un caso de realización que se cita a título de ejemplo.

25. En el dibujo:
La figura 1, representa una vista en perspectiva.
La figura 2, representa una vista de frente de un vaso.



La figura 3, en una vista en planta de un plato.

5. Haciendo referencia a la figura 1, es de observar, la bandeja 1, que por la parte inferior va cubierta con una lámina plana, presentando en su interior, una hendidura circular 2 para la colocación de los platos que previamente han sido superpuestos formando una pila, con una hendidura en otro de los extremos 3, de forma de trapecio, destinado a la colocación de los vasos, y con otra hendidura 4, de forma de trapecio recte para la colocación de las servilletas.

10. Esta bandeja 1, cuando está desprovista de los elementos del conjunto, sirve de ensaladera, gracias a las hendiduras que presenta en su superficie.

15. La figura 2, representa un vaso 5, que tiene forma de trapecio, presentando el borde superior doblado hacia la parte exterior, con rayas horizontales 6 en la mitad y en el tercio superior del vaso, presentando en la parte inferior una faceta 7 rectangulares de poca altura.

20. La figura 3, representa una vista en planta de un plato, que puede construirse de varias dimensiones, para así colocar unos dentro de los otros, que presenta unas ondulaciones desde el borde superior al fondo, ligeramente helicoidales.

25. La invención, dentro de su esencialidad, puede ser llevada a la práctica en otras maneras que difieran



en detalle de la indicada a título de ejemplo en la presente memoria descriptiva y a las cuales alcanzará igualmente la protección que se recaba. Podrá, pues, construirse de cualquier forma y tamaño, con los materiales más adecuados, por quedar todo ello comprendido

5. en el espíritu de las reivindicaciones.

- . -

N O T A

Describe el objeto y utilidad de la presente invención, lo que se declara como no divulgado ni practicado en España, comprende las siguientes reivindicaciones:

10. 1. Un juego perfeccionado de mesa desechable, caracterizado por el hecho de estar constituido por una bandeja que presenta unos rebajes en la parte superior, con formas adecuadas para la colocación de platos, vasos y servilletas, previamente apilados éstos unos sobre otros, y cubierto todo ello con una funda rasgable, mediante un hilo tractor, que rodea la bandeja, sirviendo ésta bandeja como soporte del conjunto para el transporte o como entremesa en el momento del servicio, siendo una vez acabado éste, todos los ele-
- 15.



mentos del conjunto desechables.

2. Un juego perfeccionado de mesa desechable.

Según se describe y reivindica en la presente memoria descriptiva que consta de cinco hojas foliadas y escritas a máquina por una sola cara, acompañadas de los dibujos reglamentarios.

5.

Madrid, a 27 ABR. 1906

D.º. JAIME ISERN

R.º.

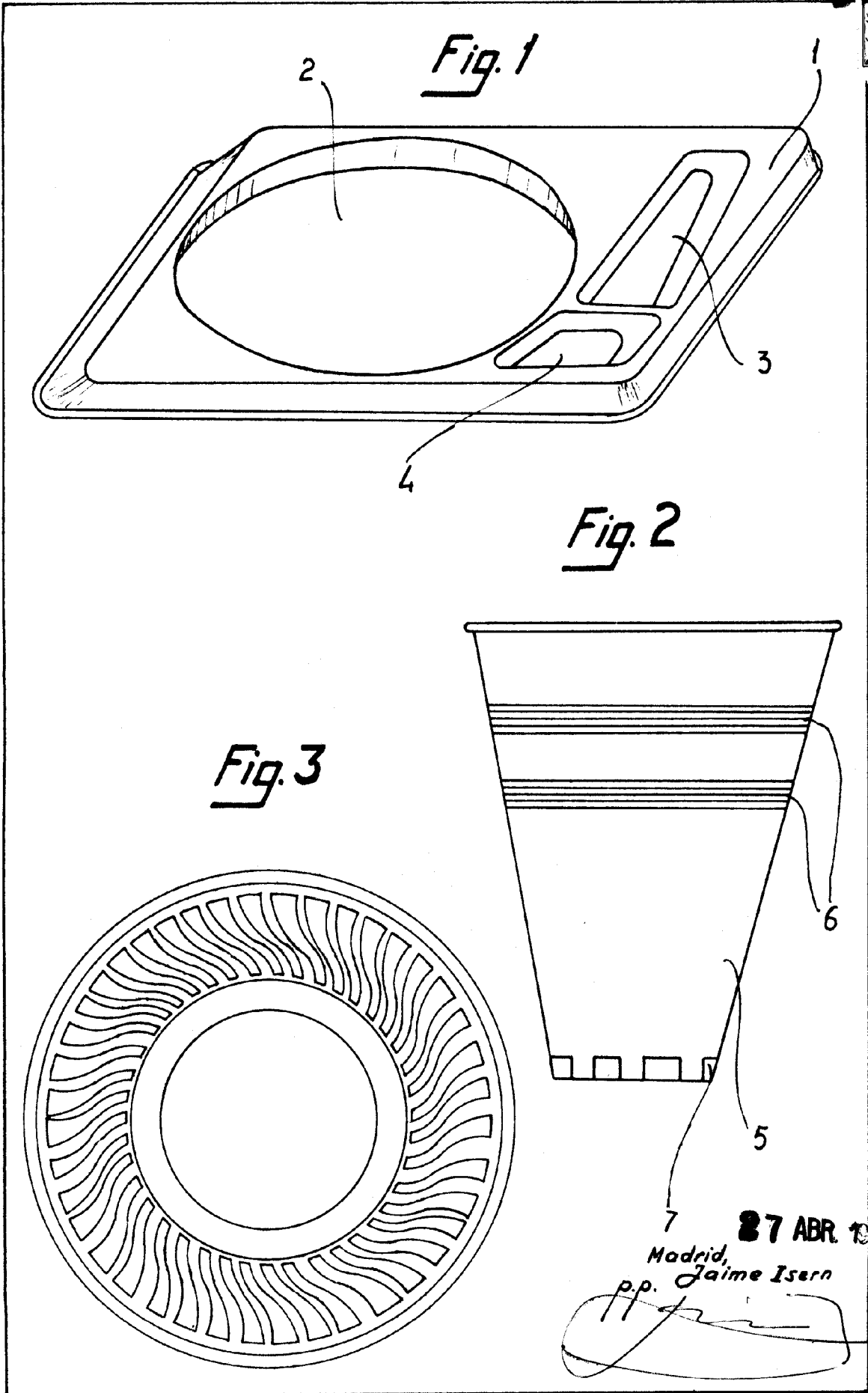


Fig. 1

Fig. 2

Fig. 3

27 ABR. 1936
Madrid,
pp. Jaime Isern

[Handwritten signature]